
МЕЖГОСУДАРСТВЕННЫЙ СОВЕТ ПО СТАНДАРТИЗАЦИИ, МЕТРОЛОГИИ И СЕРТИФИКАЦИИ
(МГС)

INTERSTATE COUNCIL FOR STANDARDIZATION, METROLOGY AND CERTIFICATION
(ISC)

МЕЖГОСУДАРСТВЕННЫЙ
СТАНДАРТ

ГОСТ
33259—
2015

**ФЛАНЦЫ АРМАТУРЫ, СОЕДИНИТЕЛЬНЫХ
ЧАСТЕЙ И ТРУБОПРОВОДОВ
НА НОМИНАЛЬНОЕ ДАВЛЕНИЕ ДО *PN* 250**

**Конструкция, размеры и общие технические
требования**

(ISO 7005-1:2011, NEQ)

(ISO 7005-2:1988, NEQ)

Издание официальное



Москва
Стандартинформ
2016

Предисловие

Цели, основные принципы и основной порядок проведения работ по межгосударственной стандартизации установлены в ГОСТ 1.0—92 «Межгосударственная система стандартизации. Основные положения» и ГОСТ 1.2—2009 «Межгосударственная система стандартизации. Стандарты межгосударственные, правила и рекомендации по межгосударственной стандартизации. Правила разработки, принятия, применения, обновления и отмены»

Сведения о стандарте

1 ПОДГОТОВЛЕН Закрытым акционерным обществом «Научно-производственная фирма «Центральное конструкторское бюро арматуростроения» (ЗАО «НПФ «ЦКБА»)

2 ВНЕСЕН Межгосударственным техническим комитетом по стандартизации МТК 259 «Трубопроводная арматура и сильфоны»

3 ПРИНЯТ Межгосударственным советом по стандартизации, метрологии и сертификации (протокол от 27 марта 2015 г. № 76-П)

За принятие проголосовали:

| Краткое наименование страны по МК (ИСО 3166) 004—97 | Код страны по МК (ИСО 3166) 004—97 | Сокращенное наименование национального органа по стандартизации |
|---|------------------------------------|---|
| Армения | AM | Минэкономики Республики Армения |
| Беларусь | BY | Госстандарт Республики Беларусь |
| Киргизия | KG | Кыргызстандарт |
| Россия | RU | Росстандарт |
| Украина | UA | Минэкономразвития Украины |

4 Приказом Федерального агентства по техническому регулированию и метрологии от 26 мая 2015 г. № 443-ст межгосударственный стандарт ГОСТ 33259—2015 введен в действие в качестве национального стандарта Российской Федерации с 1 апреля 2016 г.

5 В настоящем стандарте учтены основные нормативные положения следующих международных стандартов:

- ISO 7005-1:2011 «Фланцы трубопроводов. Часть 1. Стальные фланцы для промышленных трубопроводов и систем трубопроводов многоцелевого назначения» («Pipe flanges — Part 1: Steel flanges for industrial and general service piping systems», NEQ)

- ISO 7005-2:1988 «Фланцы металлические. Часть 2. Фланцы из литейного чугуна» («Metallic flanges — Part 2: Cast iron flanges», NEQ)

6 Подготовлен на основе применения ГОСТ Р 54432—2011*.

7 ВЗАМЕН ГОСТ 12815—80, ГОСТ 12816—80, ГОСТ 12817—80, ГОСТ 12818—80, ГОСТ 12819—80, ГОСТ 12820—80, ГОСТ 12821—80, ГОСТ 12822—80.

Информация об изменениях к настоящему стандарту публикуется в ежегодном информационном указателе «Национальные стандарты», а текст изменений и поправок — в ежемесячном информационном указателе «Национальные стандарты». В случае пересмотра (замены) или отмены настоящего стандарта соответствующее уведомление будет опубликовано в ежемесячном информационном указателе «Национальные стандарты». Соответствующая информация, уведомление и тексты размещаются также в информационной системе общего пользования — на официальном сайте Федерального агентства по техническому регулированию и метрологии в сети Интернет

* Приказом Федерального агентства по техническому регулированию и метрологии от 26 мая 2015 г. ГОСТ Р 54432—2011 отменен с 1 апреля 2017 г.

В Российской Федерации настоящий стандарт не может быть полностью или частично воспроизведен, тиражирован и распространен в качестве официального издания без разрешения Федерального агентства по техническому регулированию и метрологии

Содержание

| | |
|--|-----|
| 1 Область применения | 1 |
| 2 Нормативные ссылки | 1 |
| 3 Термины, определения и сокращения | 3 |
| 4 Типы фланцев и исполнения уплотнительных поверхностей | 3 |
| 5 Размеры уплотнительных поверхностей | 9 |
| 6 Размеры стальных и чугунных фланцев | 24 |
| 7 Технические требования | 79 |
| 8 Испытания и контроль качества | 90 |
| 9 Маркировка, упаковка, транспортирование и хранение | 90 |
| Приложение А (рекомендуемое) Исполнения уплотнительной поверхности фланцев | 91 |
| Приложение Б (рекомендуемое) Форма заявки на изготовление (поставку) партии фланцев | 92 |
| Приложение В (справочное) Расчетная масса фланцев | 93 |
| Приложение Г (справочное) Сравнительные таблицы обозначений фланцев и исполнений уплотнительных поверхностей фланцев по настоящему стандарту и ГОСТ 12815—80 — ГОСТ 12822—80 | 96 |
| Приложение Д (рекомендуемое) Форма паспорта на фланцы | 100 |
| Библиография | 101 |

**ФЛАНЦЫ АРМАТУРЫ, СОЕДИНИТЕЛЬНЫХ ЧАСТЕЙ И ТРУБОПРОВОДОВ
НА НОМИНАЛЬНОЕ ДАВЛЕНИЕ ДО *PN* 250****Конструкция, размеры и общие технические требования**

Flanges for valves, fittings and pipelines for pressure to *PN* 250.
Design, dimensions and general technical requirements

Дата введения — 2016—04—01

1 Область применения

Настоящий стандарт распространяется на присоединительные фланцы трубопроводной арматуры (далее — арматуры), соединительных частей и трубопроводов, а также на присоединительные фланцы машин, оборудования, приборов, патрубков, аппаратов и резервуаров на номинальное давление до *PN* 250 и устанавливает конструкцию и размеры стальных и чугунных фланцев, определяет типы фланцев, типы форм уплотнительных поверхностей, устанавливает технические требования к изготовлению, маркировке, испытаниям и контролю.

В настоящем стандарте приведены рекомендации по выбору материала для фланцев и крепежных деталей фланцевых соединений а также по выбору уплотнительной поверхности в зависимости от опасности и параметров рабочей среды.

На фланцы для других объектов, параметров и условий применения действуют ГОСТ 1536, ГОСТ 4433, ГОСТ 9399, ГОСТ 25660, ГОСТ 28759.1 — ГОСТ 28759.5, [1].

2 Нормативные ссылки

В настоящем стандарте использованы нормативные ссылки на следующие межгосударственные стандарты:

ГОСТ 2.301—68 Единая система конструкторской документации. Форматы

ГОСТ 9.014—78 Единая система защиты от коррозии и старения. Временная противокоррозионная защита изделий. Общие требования

ГОСТ 9.303—84 Единая система защиты от коррозии и старения. Покрyтия металлические и неметаллические неорганические. Общие требования к выбору

ГОСТ 12.1.007—76 Система стандартов безопасности труда. Вредные вещества. Классификация и общие требования безопасности

ГОСТ 12.1.044—89 Система стандартов безопасности труда. Пожаровзрывоопасность веществ и материалов. Номенклатура показателей и методы их определения

ГОСТ 356—80 Арматура и детали трубопроводов. Давления номинальные, пробные и рабочие. Ряды

ГОСТ 977—88 Отливки стальные. Общие технические условия

ГОСТ 1050—88 Прокат сортовой, калиброванный, со специальной отделкой поверхности из углеродистой качественной конструкционной стали. Общие технические условия

ГОСТ 1215—79 Отливки из ковкого чугуна. Общие технические условия

ГОСТ 1412—85 Чугун с пластинчатым графитом для отливок. Марки

ГОСТ 33259—2015

ГОСТ 1536—76 Фланцы судовых трубопроводов. Присоединительные размеры и уплотнительные поверхности

ГОСТ 1577—93 Прокат толстолистовой и широкополосный из конструкционной качественной стали. Технические условия

ГОСТ 2590—2006 Прокат сортовой стальной горячекатаный круглый. Сортамент

ГОСТ 2591—2006 Прокат сортовой стальной горячекатаный квадратный. Сортамент

ГОСТ 4433—76 Фланцы арматуры, соединительных частей и трубопроводов судовые. Типы

ГОСТ 4543—71 Прокат из легированной конструкционной стали. Технические условия

ГОСТ 5520—79 Прокат листовой из углеродистой, низколегированной и легированной стали для котлов и сосудов, работающих под давлением. Технические условия

ГОСТ 5632—72 Стали высоколегированные и сплавы коррозионно-стойкие, жаростойкие и жаропрочные. Марки

ГОСТ 5773—90 Издания книжные и журнальные. Форматы

ГОСТ 6032—2003 (ИСО 3651-1:1998, ИСО 3651-2:1998) Стали и сплавы коррозионно-стойкие. Методы испытаний на стойкость к межкристаллитной коррозии

ГОСТ 7293—85 Чугун с шаровидным графитом для отливок. Марки

ГОСТ 7350—77 Сталь толстолистовая коррозионно-стойкая, жаростойкая и жаропрочная. Технические условия

ГОСТ 7505—89 Поковки стальные штампованные. Допуски, припуски и кузнечные напуски

ГОСТ 8479—70 Поковки из конструкционной углеродистой и легированной стали. Общие технические условия

ГОСТ 9399—81 Фланцы стальные резьбовые на Ру 20—100 МПа (200—1000 кгс/см²). Технические условия

ГОСТ 9454—78 Металлы. Метод испытания на ударный изгиб при пониженных, комнатной и повышенных температурах

ГОСТ 9833—73 Кольца резиновые уплотнительные круглого сечения для гидравлических и пневматических устройств. Конструкция и размеры

ГОСТ 14140—81 Основные нормы взаимозаменяемости. Допуски расположения осей отверстий для крепежных деталей

ГОСТ 14192—96 Маркировка грузов

ГОСТ 14637—89 (ИСО 4995—78) Прокат толстолистовой из углеродистой стали обыкновенного качества. Технические условия

ГОСТ 14782—86 Контроль неразрушающий. Соединения сварные. Методы ультразвуковые

ГОСТ 14792—80 Детали и заготовки, вырезаемые кислородной и плазменно-дуговой резкой. Точность, качество поверхности реза

ГОСТ 15180—86 Прокладки плоские эластичные. Основные параметры и размеры

ГОСТ 19281—89 (ИСО 4950-2—81, ИСО 4950-3—81, ИСО 4951—79, ИСО 4995—78, ИСО 4996—78, ИСО 5952—83) Прокат из стали повышенной прочности. Общие технические условия

ГОСТ 20072—74 Сталь теплоустойчивая. Технические условия

ГОСТ 20700—75 Болты, шпильки, гайки и шайбы для фланцевых и анкерных соединений, пробки и хомуты с температурой среды от 0 до 650 °С. Технические условия

ГОСТ 21120—75 Прутки и заготовки круглого и прямоугольного сечения. Методы ультразвуковой дефектоскопии

ГОСТ 22727—88 Прокат листовой. Методы ультразвукового контроля

ГОСТ 23304—78 Болты, шпильки, гайки и шайбы для фланцевых соединений атомных энергетических установок. Технические требования. Приемка. Методы испытаний. Маркировка, упаковка, транспортирование и хранение

ГОСТ 23055—78 Контроль неразрушающий. Сварка металлов плавлением. Классификация сварных соединений по результатам радиографического контроля

ГОСТ 24507—80 Контроль неразрушающий. Поковки из черных и цветных металлов. Методы ультразвуковой дефектоскопии

ГОСТ 24856—2014 Арматура трубопроводная. Термины и определения

ГОСТ 25054—81 Поковки из коррозионно-стойких сталей и сплавов. Общие технические условия

ГОСТ 25660—83 Фланцы изолирующие для подводных трубопроводов на Ру 10,0 МПа (≈100 кгс/см²). Конструкция и размеры

ГОСТ 26645—85¹⁾ Отливки из металлов и сплавов. Допуски размеров, массы и припуски на механическую обработку

ГОСТ 28759.1—90 Фланцы сосудов и аппаратов. Типы и параметры

ГОСТ 28759.2—90 Фланцы сосудов и аппаратов стальные плоские приварные. Конструкция и размеры

ГОСТ 28759.3—90 Фланцы сосудов и аппаратов стальные приварные встык. Конструкция и размеры

ГОСТ 28759.4—90 Фланцы сосудов и аппаратов стальные приварные встык под прокладку восьмиугольного сечения. Конструкция и размеры

ГОСТ 28759.5—90 Фланцы сосудов и аппаратов. Технические требования

ГОСТ 30893.1—2002 (ИСО 2768-1—89) Основные нормы взаимозаменяемости. Общие допуски. Предельные отклонения линейных и угловых размеров с неуказанными допусками

ГОСТ 31901—2013 Арматура трубопроводная для атомных станций. Общие технические условия

ГОСТ 33260—2015 Арматура трубопроводная. Металлы, применяемые в арматуростроении. Основные требования к выбору материалов

Примечание — При пользовании настоящим стандартом целесообразно проверить действие ссылочных стандартов в информационной системе общего пользования — на официальном сайте Федерального агентства по техническому регулированию и метрологии в сети Интернет или по ежегодному информационному указателю «Национальные стандарты», который опубликован по состоянию на 1 января текущего года, и по выпускам ежемесячного информационного указателя «Национальные стандарты» за текущий год. Если ссылочный стандарт заменен (изменен), то при пользовании настоящим стандартом следует руководствоваться замененным (измененным) стандартом. Если ссылочный стандарт отменен без замены, то положение, в котором дана ссылка на него, применяется в части, не затрагивающей эту ссылку.

3 Термины, определения и сокращения

3.1 В настоящем стандарте применены термины по ГОСТ 24856.

3.2 В настоящем стандарте применены следующие сокращения:

НД — нормативная документация;

КД — конструкторская документация;

ТУ — технические условия;

МКК — межкристаллитная коррозия;

УЗК — ультразвуковой контроль;

СКР — сульфидное коррозионное растрескивание;

ТРГ — терморасширенный графит;

СНП — спирально-навитые прокладки;

PN — номинальное давление (в стандарте указано в бар или кгс/см²).

4 Типы фланцев и исполнения уплотнительных поверхностей

4.1 Типы фланцев и их обозначения приведены на рисунке 1.

4.2 Исполнения уплотнительных поверхностей и их обозначения приведены на рисунке 2.

4.3 Применяемость фланцев номинального диаметра *DN* в зависимости от номинального давления *PN* для каждого типа фланцев приведена в таблице 1.

¹⁾ На территории Российской Федерации действует ГОСТ Р 53464—2009 «Отливки из металлов и сплавов. Допуски размеров, массы и припуски на механическую обработку».



Примечание – Штрихпунктирная линия – для уплотнительной поверхности исполнения А (для PN 1, PN 2,5 и PN 6)

Тип 01 – Фланец стальной плоский приварной



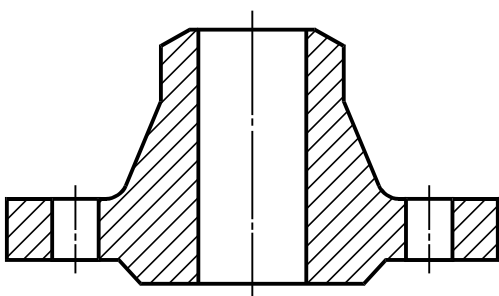
Тип 02 – Фланец стальной плоский свободный на приварном кольце



Тип 03 – Фланец стальной плоский свободный на отбортовке



Тип 04 – Фланец стальной плоский свободный на хомуте под приварку



Тип 11 – Фланец стальной приварной встык

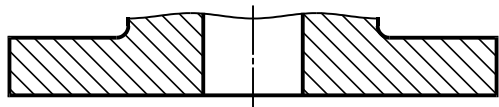


Тип 21 – Фланец корпуса арматуры

Примечания

- 1 Фланцы типов 01, 04, 11, 21 соответствуют фланцам типов 01, 04, 11, 21 по [2].
- 2 Фланцы типа 02 соответствуют фланцам типа 02 с приварным кольцом типа 32 по [2].
- 3 Фланцы типа 03 соответствуют фланцам типа 02 с отбортовкой типа 33 по [2].
- 4 Фланцы типа 21 и элемент отбортовки для фланца типа 03 являются элементами арматуры, оборудования или соединительных частей трубопроводов и отдельно не изготавливаются.
- 5 Фланцы типов 01 и 02 — только для температуры применения не ниже минус 40 °С.

Рисунок 1 — Типы фланцев



Примечание – Только для *PN 1*, *PN 2,5* и *PN 6*

Исполнение А – Плоскость



Исполнение В – Соединительный выступ



Исполнения С, L – Шип



Исполнения D, M – Паз



Исполнение Е – Выступ



Исполнение F – Впадина



Исполнение J – Под прокладку
овального сечения

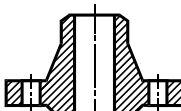
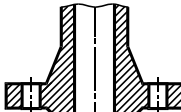


Исполнение K – Под линзовую
прокладку

Примечание — Уплотнительные поверхности исполнений L и M используют под фторопластовые прокладки.

Рисунок 2 — Исполнения уплотнительных поверхностей

Продолжение таблицы 1

| Тип фланца | Номи- нальное давле- ние PN, кгс/см ² | Номинальный диаметр DN | | | | | | | | | | | | | | | | | | | | | | | | | | | | | | | | | | | | | | | | | | | | | | |
|--|--|------------------------|-------|-------|-------|-------|-------|-------|-------|-------|--------|--------|--------|--------|--------|--------|--------|--------|--------|--------|--------|--------|--------|--------|---------|---------|---------|---------|---------|---------|---------|---------|---------|---------|---------|---------|---------|---------|---------|---------|---|---|---|---|---|---|---|--|
| | | DN 10 | DN 15 | DN 20 | DN 25 | DN 32 | DN 40 | DN 50 | DN 65 | DN 80 | DN 100 | DN 125 | DN 150 | DN 200 | DN 250 | DN 300 | DN 350 | DN 400 | DN 450 | DN 500 | DN 600 | DN 700 | DN 800 | DN 900 | DN 1000 | DN 1200 | DN 1400 | DN 1600 | DN 1800 | DN 2000 | DN 2200 | DN 2400 | DN 2600 | DN 2800 | DN 3000 | DN 3200 | DN 3400 | DN 3600 | DN 3800 | DN 4000 | | | | | | | | |
|  <p>Тип 11 Фланцы стальные приварные встык</p> | PN 1 | x | x | x | x | x | x | x | x | x | x | x | x | x | x | x | x | x | x | x | x | x | x | x | x | x | x | | | | | | | | | | | | | | | | | | | | | |
| | PN 2,5 | x | x | x | x | x | x | x | x | x | x | x | x | x | x | x | x | x | x | x | x | x | x | x | x | x | x | x | x | x | x | x | x | x | x | x | x | x | x | x | x | x | x | x | x | x | x | |
| | PN 6 | x | x | x | x | x | x | x | x | x | x | x | x | x | x | x | x | x | x | x | x | x | x | x | x | x | x | x | x | x | x | x | x | x | x | x | x | x | x | x | x | x | x | x | x | x | | |
| | PN 10 | x | x | x | x | x | x | x | x | x | x | x | x | x | x | x | x | x | x | x | x | x | x | x | x | x | x | x | x | x | x | x | x | x | x | x | x | x | x | x | x | x | x | x | | | | |
| | PN 16 | x | x | x | x | x | x | x | x | x | x | x | x | x | x | x | x | x | x | x | x | x | x | x | x | x | x | x | x | x | x | x | x | x | x | x | x | x | x | x | x | x | x | x | | | | |
| | PN 25 | x | x | x | x | x | x | x | x | x | x | x | x | x | x | x | x | x | x | x | x | x | x | x | x | x | x | x | x | x | x | x | x | x | x | x | x | x | x | x | x | x | x | x | | | | |
| | PN 40 | x | x | x | x | x | x | x | x | x | x | x | x | x | x | x | x | x | x | x | x | x | x | x | x | x | x | x | x | x | x | x | x | x | x | x | x | x | x | x | x | x | x | | | | | |
| | PN 63 | x | x | x | x | x | x | x | x | x | x | x | x | x | x | x | x | x | x | x | x | x | x | x | x | x | x | x | x | x | x | x | x | x | x | x | x | x | x | x | x | x | | | | | | |
| | PN 100 | x | x | x | x | x | x | x | x | x | x | x | x | x | x | x | x | x | x | x | x | | | | | | | | | | | | | | | | | | | | | | | | | | | |
| | PN 160 | x | x | x | x | x | x | x | x | x | x | x | x | x | x | x | x | x | x | | | | | | | | | | | | | | | | | | | | | | | | | | | | | |
| | PN 200 | | x | x | x | x | x | x | x | x | x | x | x | x | x | | | | | | | | | | | | | | | | | | | | | | | | | | | | | | | | | |
| PN 250 | x | x | x | x | x | x | x | x | x | x | x | x | x | x | | | | | | | | | | | | | | | | | | | | | | | | | | | | | | | | | | |
|  <p>Тип 21 Фланцы литые стальные (корпус арматуры)</p> | PN 2,5 | x | x | x | x | x | x | x | x | x | x | x | x | x | x | x | x | x | x | x | x | x | x | x | x | x | x | x | x | x | x | x | x | x | x | x | x | x | x | x | x | x | x | | | | | |
| | PN 6 | x | x | x | x | x | x | x | x | x | x | x | x | x | x | x | x | x | x | x | x | x | x | x | x | x | x | x | x | x | x | x | x | x | x | x | x | x | x | x | x | x | x | x | x | | | |
| | PN 10 | x | x | x | x | x | x | x | x | x | x | x | x | x | x | x | x | x | x | x | x | x | x | x | x | x | x | x | x | x | x | x | x | x | x | x | x | x | x | x | x | x | x | x | x | | | |
| | PN 16 | x | x | x | x | x | x | x | x | x | x | x | x | x | x | x | x | x | x | x | x | x | x | x | x | x | x | x | x | x | x | x | x | x | x | x | x | x | x | x | x | x | x | x | x | | | |
| | PN 25 | x | x | x | x | x | x | x | x | x | x | x | x | x | x | x | x | x | x | x | x | x | x | x | x | x | x | x | x | x | x | x | x | x | x | x | x | x | x | x | x | x | x | x | | | | |
| | PN 40 | x | x | x | x | x | x | x | x | x | x | x | x | x | x | x | x | x | x | x | x | x | x | x | x | x | x | x | x | x | x | x | x | x | x | x | x | x | x | x | x | x | x | | | | | |
| | PN 63 | x | x | x | x | x | x | x | x | x | x | x | x | x | x | x | x | x | x | x | x | x | x | x | x | x | x | x | x | x | x | x | x | x | x | x | x | x | x | x | x | x | | | | | | |
| | PN 100 | x | x | x | x | x | x | x | x | x | x | x | x | x | x | x | x | x | x | | | | | | | | | | | | | | | | | | | | | | | | | | | | | |
| | PN 160 | x | x | x | x | x | x | x | x | x | x | x | x | x | x | x | | | | | | | | | | | | | | | | | | | | | | | | | | | | | | | | |
| | PN 200 | | x | x | x | x | x | x | x | x | x | x | x | x | x | | | | | | | | | | | | | | | | | | | | | | | | | | | | | | | | | |
| | PN 250 | x | x | x | x | x | x | x | x | x | x | x | x | x | x | | | | | | | | | | | | | | | | | | | | | | | | | | | | | | | | | |

5 Размеры уплотнительных поверхностей

Размеры уплотнительных поверхностей фланцев приведены на рисунке 3 и в таблице 2. Ряд 1 предпочтительный.



Примечания

- 1 Допускается вместо угла 45° выполнять скругление радиусом по КД.
- 2 Исполнение А — только для $PN\ 1$, $PN\ 2,5$ и $PN\ 6$. Толщина фланца для исполнения А приведена в таблицах 3 или 6 (для этого исполнения $h = 0$).
- 3 Минимальная шероховатость уплотнительных поверхностей для исполнений А, В, С, D, E, F — $Ra\ 3,2$; исполнений L, M — $Ra\ 0,8$, а максимальная приведена на рисунках.

Рисунок 3 — Размеры уплотнительных поверхностей фланцев

Таблица 2 — Размеры уплотнительных поверхностей фланцев (см. рисунок 3)

Размеры в миллиметрах

| DN | PN, кгс/см ² | D ₂ | D ₃ | | D ₄ | | D ₅ | | D ₆ | | D ₇ | D ₈ | D ₉ | D ₁₀ | D ₁₁ | b ₂ | h | h ₁ | h ₂ | h ₃ | h ₄ | h ₅ | | | | |
|----------|----------------------------|----------------|----------------|-------|----------------|-------|----------------|-------|----------------|-------|----------------|----------------|----------------|-----------------|-----------------|----------------|----|----------------|----------------|----------------|----------------|----------------|-------|-------|---|---|
| | | | Ряд 1 | Ряд 2 | Ряд 1 | Ряд 2 | Ряд 1 | Ряд 2 | Ряд 1 | Ряд 2 | | | | | | | | | | | | | Ряд 1 | Ряд 2 | | |
| DN 10 | PN 1 | 35 | 19 | — | 29 | — | 18 | — | 30 | — | — | — | — | 18 | 30 | — | 2 | 4 | 3 | — | 4 | 3 | | | | |
| | PN 2,5 | | | | | | | | | | | | | | | | | | | | | | | | | |
| | PN 6 | | | | | | | | | | | | | | | | | | | | | | | | | |
| | PN 10 | 42 | 24 | 34 | 23 | 35 | — | — | — | — | — | — | 23 | 35 | — | 2 | 4 | 3 | — | 4 | 3 | | | | | |
| | PN 16 | | | | | | | | | | | | | | | | | | | | | | | | | |
| | PN 25 | | | | | | | | | | | | | | | | | | | | | | | | | |
| | PN 40 | | | | | | 18 | 35 | 50 | — | — | — | — | — | — | — | — | — | — | 2 | 4 | 3 | — | 4 | 3 | |
| | PN 63 | | | | | | | | | | | | | | | | | | | | | | | | | |
| | PN 100 | | | | | | — | — | — | — | — | — | — | — | — | — | — | — | — | — | — | — | — | — | — | — |
| | PN 160 | | | | | | | | | | | | | | | | | | | | | | | | | |
| | PN 200 | | | | | | | | | | | | | | | | | | | | | | | | | |
| PN 250 | 40 | | | | | | — | 24 | — | 34 | — | 23 | — | 35 | — | — | — | — | — | — | 2 | 4,5 | 4 | — | — | — |
| DN 15 | PN 1 | | | | | | 40 | 23 | — | 33 | — | 22 | — | 34 | — | — | — | — | 22 | 34 | — | 2 | 4 | 3 | — | 4 |
| | PN 2,5 | | | | | | | | | | | | | | | | | | | | | | | | | |
| | PN 6 | | | | | | | | | | | | | | | | | | | | | | | | | |
| | PN 10 | 47 | 29 | 39 | 28 | 40 | — | — | — | — | — | — | 28 | 40 | — | 2 | 4 | 3 | — | 4 | 3 | | | | | |
| | PN 16 | | | | | | | | | | | | | | | | | | | | | | | | | |
| | PN 25 | | | | | | | | | | | | | | | | | | | | | | | | | |
| | PN 40 | | | | | | 24 | 35 | 55 | — | — | — | — | — | — | — | 28 | 40 | — | 2 | 4 | 3 | — | 4 | 3 | |
| | PN 63 | | | | | | | | | | | | | | | | | | | | | | | | | |
| | PN 100 | | | | | | 29 | — | 39 | — | 28 | — | 40 | — | — | — | — | — | — | — | 2 | 4 | 3 | — | 4 | 3 |
| | PN 160 | | | | | | | | | | | | | | | | | | | | | | | | | |
| | PN 200 | | | | | | | | | | | | | | | | | | | | | | | | | |
| PN 250 | 45 | | | | | | — | 29 | — | 39 | — | 28 | — | 40 | — | — | — | — | — | — | 4,5 | 4 | — | — | — | |

| DN | PN, кгс/см ² | D ₂ | D ₃ | | D ₄ | | D ₅ | | D ₆ | | D ₇ | D ₈ | D ₉ | D ₁₀ | D ₁₁ | b ₂ | h | h ₁ | h ₂ | h ₃ | h ₄ | h ₅ | | | | | |
|----------|----------------------------|----------------|----------------|-------|----------------|-------|----------------|-------|----------------|-------|----------------|----------------|----------------|-----------------|-----------------|----------------|----|----------------|----------------|----------------|----------------|----------------|-------|-------|----|----|----|
| | | | Ряд 1 | Ряд 2 | Ряд 1 | Ряд 2 | Ряд 1 | Ряд 2 | Ряд 1 | Ряд 2 | | | | | | | | | | | | | Ряд 1 | Ряд 2 | | | |
| DN 20 | PN 1 | 50 | 33 | — | 43 | — | 32 | — | 44 | — | — | — | — | 32 | 44 | — | 2 | 4 | 3 | — | 4 | 3 | | | | | |
| | PN 2,5 | | | | | | | | | | | | | | | | | | | | | | | | | | |
| | PN 6 | | | | | | | | | | | | | | | | | | | | | | | | | | |
| | PN 10 | 58 | 36 | | 50 | | 35 | | 51 | | — | — | — | 35 | 51 | — | | | | | | | | | | | |
| | PN 16 | | | | | | | | | | | | | | | | | | | | | | | | | | |
| | PN 25 | | | | | | | | | | | | | | | | | | | | | | | | | | |
| | PN 40 | | | | | | | | | | | | | | | | | | | | | | | | | | |
| | PN 63 | | | | | | | | | | | | | | | | | | | | | | | | | | |
| | PN 100 | | | | | | | | | | | | | | | | | | | | | | | | | | |
| | PN 160 | | | | | | | | | | | | | | | | | | | | | | | | | | |
| | PN 200 | | | | | | | | | | | | | | | | | | | | | | 36 | — | 50 | — | 35 |
| PN 250 | — | | | | | | | | | | | | | | | | 36 | — | 50 | — | 35 | — | 51 | — | — | — | — |
| DN 25 | PN 1 | | | | | | | | | | | | | | | | 60 | 41 | — | 51 | — | 40 | — | 52 | — | — | — |
| | PN 2,5 | | | | | | | | | | | | | | | | | | | | | | | | | | |
| | PN 6 | | | | | | | | | | | | | | | | | | | | | | | | | | |
| | PN 10 | 68 | 43 | | 57 | | 42 | | 58 | | — | — | — | 42 | 58 | — | | | | | | | | | | | |
| | PN 16 | | | | | | | | | | | | | | | | | | | | | | | | | | |
| | PN 25 | | | | | | | | | | | | | | | | | | | | | | | | | | |
| | PN 40 | | | | | | | | | | | | | | | | | | | | | | | | | | |
| | PN 63 | | | | | | | | | | | | | | | | | | | | | | | | | | |
| | PN 100 | | | | | | | | | | | | | | | | | | | | | | | | | | |
| | PN 160 | | | | | | | | | | | | | | | | | | | | | | | | | | |
| | PN 200 | | | | | | | | | | | | | | | | 43 | — | 57 | — | 42 | — | 58 | — | 35 | 50 | 68 |
| PN 250 | — | | | | | | | | | | | | | | | | 43 | — | 57 | — | 42 | — | 58 | — | | | |

⇨ Продолжение таблицы 2

Размеры в миллиметрах

| DN | PN, кгс/см ² | D ₂ | D ₃ | | D ₄ | | D ₅ | | D ₆ | | D ₇ | D ₈ | D ₉ | D ₁₀ | D ₁₁ | b ₂ | h | h ₁ | h ₂ | h ₃ | h ₄ | h ₅ | | | | | | | | | | | | | | | | | | | | |
|----------|----------------------------|----------------|----------------|-------|----------------|-------|----------------|-------|----------------|-------|----------------|----------------|----------------|-----------------|-----------------|----------------|----|----------------|----------------|----------------|----------------|----------------|----|----|----|----|----|----|----|----|---|----|---|----|----|---|---|---|---|---|---|---|
| | | | Ряд 1 | Ряд 2 | Ряд 1 | Ряд 2 | Ряд 1 | Ряд 2 | Ряд 1 | Ряд 2 | | | | | | | | | | | | | | | | | | | | | | | | | | | | | | | | |
| DN 32 | PN 1 | 70 | 49 | — | 59 | — | 48 | — | 60 | — | — | — | — | 48 | 60 | — | 2 | 4 | 3 | — | 4 | 3 | | | | | | | | | | | | | | | | | | | | |
| | PN 2,5 | | | | | | | | | | | | | | | | | | | | | | | | | | | | | | | | | | | | | | | | | |
| | PN 6 | | | | | | | | | | | | | | | | | | | | | | | | | | | | | | | | | | | | | | | | | |
| | PN 10 | 78 | 51 | 65 | 50 | 66 | — | — | — | — | — | — | — | — | — | — | | | | | | | 4 | 3 | — | 4 | 3 | | | | | | | | | | | | | | | |
| | PN 16 | | | | | | | | | | | | | | | | | | | | | | | | | | | | | | | | | | | | | | | | | |
| | PN 25 | | | | | | | | | | | | | | | | | | | | | | | | | | | | | | | | | | | | | | | | | |
| | PN 40 | | | | | | | | | | | | | | | | | | | | | | | | | | | | | | | | | | | | | | | | | |
| | PN 63 | | | | | | | | | | | | | | | | | | | | | | | | | | | | | | | | | | | | | | | | | |
| | PN 100 | | | | | | | | | | | | | | | | | | | | | | | | | | | | | | | | | | | | | | | | | |
| | PN 160 | | | | | | | | | | | | | | | | | | | | | | | | | | | | | | | | | | | | | | | | | |
| | PN 200 | | | | | | | | | | | | | | | | | | | | | | | | | | | 51 | — | 65 | — | 50 | — | 66 | — | | | | | | | |
| PN 250 | — | | | | | | | | | | | | | | | | 51 | — | 65 | — | 50 | — | | | | | | 66 | — | — | — | — | — | — | — | — | — | — | — | | | |
| PN 1 | 80 | | | | | | | | | | | | | | | | 55 | — | 69 | — | 54 | — | | | | | | 70 | — | — | — | — | — | 54 | 70 | — | 3 | 4 | 3 | — | 4 | 3 |
| PN 2,5 | | | | | | | | | | | | | | | | | | | | | | | | | | | | | | | | | | | | | | | | | | |
| PN 6 | | | | | | | | | | | | | | | | | | | | | | | | | | | | | | | | | | | | | | | | | | |
| PN 10 | 88 | 61 | 75 | 60 | 76 | — | — | — | — | — | — | — | — | — | — | — | 4 | 3 | — | 4 | 3 | | | | | | | | | | | | | | | | | | | | | |
| PN 16 | | | | | | | | | | | | | | | | | | | | | | | | | | | | | | | | | | | | | | | | | | |
| PN 25 | | | | | | | | | | | | | | | | | | | | | | | | | | | | | | | | | | | | | | | | | | |
| PN 40 | | | | | | | | | | | | | | | | | | | | | | | | | | | | | | | | | | | | | | | | | | |
| PN 63 | | | | | | | | | | | | | | | | | | | | | | | | | | | | | | | | | | | | | | | | | | |
| PN 100 | | | | | | | | | | | | | | | | | | | | | | | | | | | | | | | | | | | | | | | | | | |
| PN 160 | | | | | | | | | | | | | | | | | | | | | | | | | | | | | | | | | | | | | | | | | | |
| PN 200 | | | | | | | | | | | | | | | | | | | | | | 61 | — | 75 | — | 60 | — | 76 | — | — | — | — | — | — | — | — | | | | | | |
| PN 250 | | | | | | | | | | | | | | | | | | | | | | — | 61 | — | 75 | — | 60 | — | 76 | — | — | — | — | — | — | — | — | — | — | — | — | — |

| DN | PN, кгс/см ² | D ₂ | D ₃ | | D ₄ | | D ₅ | | D ₆ | | D ₇ | D ₈ | D ₉ | D ₁₀ | D ₁₁ | b ₂ | h | h ₁ | h ₂ | h ₃ | h ₄ | h ₅ | |
|----------|----------------------------|----------------|----------------|-------|----------------|-------|----------------|-------|----------------|-------|----------------|----------------|----------------|-----------------|-----------------|----------------|---|----------------|----------------|----------------|----------------|----------------|-------|
| | | | Ряд 1 | Ряд 2 | Ряд 1 | Ряд 2 | Ряд 1 | Ряд 2 | Ряд 1 | Ряд 2 | | | | | | | | | | | | | Ряд 1 |
| DN 50 | PN 1 | 90 | 66 | — | 80 | — | 65 | — | 81 | — | — | — | — | 65 | 81 | — | 3 | 4 | 3 | — | 4 | 3 | |
| | PN 2,5 | | 66 | — | 80 | — | 65 | — | 81 | — | | | | | | | | | | | | | |
| | PN 6 | | 66 | — | 80 | — | 65 | — | 81 | — | | | | | | | | | | | | | |
| | PN 10 | 102 | 73 | | 87 | | 72 | | 88 | | 63 | 85 | 102 | 72 | 88 | 12 | | 3 | 4 | 3 | 8 | 4 | 3 |
| | PN 16 | | 73 | | 87 | | 72 | | 88 | | | | | | | | | | | | | | |
| | PN 25 | | 73 | | 87 | | 72 | | 88 | | — | — | — | — | — | — | | | 4,5 | 4 | — | — | — |
| | PN 40 | | 73 | | 87 | | 72 | | 88 | | | | | | | | | | | | | | |
| | PN 63 | | 73 | | 87 | | 72 | | 88 | | | | | | | | | | | | | | |
| | PN 100 | | 73 | | 87 | | 72 | | 88 | | | | | | | | | | | | | | |
| | PN 160 | | 73 | | 87 | | 72 | | 88 | | | | | | | | | | | | | | |
| | PN 200 | | 73 | | 87 | | 72 | | 88 | | | | | | | | | | | | | | |
| PN 250 | 73 | | 87 | | 72 | | 88 | | | | | | | | | | | | | | | | |
| PN 250 | — | | 73 | | — | | 87 | | — | | — | | — | | — | | — | | — | | | | |
| DN 65 | PN 1 | 110 | 86 | — | 100 | — | 85 | — | 101 | — | — | — | — | 85 | 101 | — | 3 | | 4 | 3 | — | 4 | 3 |
| | PN 2,5 | | 86 | — | 100 | — | 85 | — | 101 | — | | | | | | | | | | | | | |
| | PN 6 | | 86 | — | 100 | — | 85 | — | 101 | — | | | | | | | | | | | | | |
| | PN 10 | 122 | 95 | | 109 | | 94 | | 110 | | 85 | 110 | 132 | 94 | 110 | 12 | | 3 | 4 | 3 | 8 | 4 | 3 |
| | PN 16 | | 95 | | 109 | | 94 | | 110 | | | | | | | | | | | | | | |
| | PN 25 | | 95 | | 109 | | 94 | | 110 | | — | — | — | — | — | — | | | 4,5 | 4 | — | — | — |
| | PN 40 | | 95 | | 109 | | 94 | | 110 | | | | | | | | | | | | | | |
| | PN 63 | | 95 | | 109 | | 94 | | 110 | | | | | | | | | | | | | | |
| | PN 100 | | 95 | | 109 | | 94 | | 110 | | | | | | | | | | | | | | |
| | PN 160 | | 95 | | 109 | | 94 | | 110 | | | | | | | | | | | | | | |
| | PN 200 | | 95 | | 109 | | 94 | | 110 | | | | | | | | | | | | | | |
| PN 250 | 95 | | 109 | | 94 | | 110 | | | | | | | | | | | | | | | | |
| PN 250 | — | | 95 | | — | | 109 | | — | | — | | — | | — | | — | | — | | | | |

➤ Продолжение таблицы 2

Размеры в миллиметрах

| DN | PN, кгс/см ² | D ₂ | D ₃ | | D ₄ | | D ₅ | | D ₆ | | D ₇ | D ₈ | D ₉ | D ₁₀ | D ₁₁ | b ₂ | h | h ₁ | h ₂ | h ₃ | h ₄ | h ₅ | | | | | | | | |
|----------|----------------------------|----------------|----------------|-------|----------------|-------|----------------|-------|----------------|-------|----------------|----------------|----------------|-----------------|-----------------|----------------|---|----------------|----------------|----------------|----------------|----------------|-----|-----|-----|-----|-----|-----|-----|-----|
| | | | Ряд 1 | Ряд 2 | Ряд 1 | Ряд 2 | Ряд 1 | Ряд 2 | Ряд 1 | Ряд 2 | | | | | | | | | | | | | | | | | | | | |
| DN 80 | PN 1 | 128 | 101 | — | 115 | — | 100 | — | 116 | — | — | — | — | 100 | 116 | — | 3 | 4 | 3 | — | 4 | 3 | | | | | | | | |
| | PN 2,5 | | 133 | 106 | | 120 | | 105 | | 121 | | | | 97 | 115 | | | | | | | | 133 | 105 | 121 | 12 | 8 | | | |
| | PN 6 | | | 158 | 129 | | 149 | | 128 | | | | | | | | | | | | | | 150 | | | | | 124 | 145 | 170 |
| | PN 10 | 129 | — | | 149 | — | 128 | — | 150 | — | 190 | 245 | — | — | — | — | | 4,5 | 3,5 | — | — | — | | | | | | | | |
| | PN 16 | | | | | | | | | | | | | | | | | | | | | | 162 | — | 129 | — | 149 | | | — |
| | PN 25 | 138 | — | | 106 | — | 120 | — | 105 | — | 121 | — | — | — | — | — | | — | — | 4,5 | 4 | — | | — | — | | | | | |
| | PN 40 | | 148 | | 117 | — | 137 | — | 116 | — | 138 | — | — | — | — | 116 | | 138 | — | 3 | 4 | 3 | — | 6 | 5 | | | | | |
| | PN 63 | 158 | | | 129 | | 149 | | 128 | | 150 | | | | | 124 | | 145 | | | | | | | | 175 | 128 | | | 150 |
| | PN 100 | | 162 | | 129 | — | 149 | — | 128 | — | 150 | — | — | — | — | | | | — | — | — | 3 | 4 | 3 | — | 6 | | | | |
| | PN 160 | 162 | | | — | 129 | — | 149 | — | 128 | — | 150 | | | | — | | — | | | | | | | | | — | | | — |
| | PN 200 | | 162 | — | 129 | — | 149 | — | 128 | — | 150 | — | — | — | — | — | | | — | 3 | 4 | 3 | — | 6 | 5 | | | | | |
| PN 250 | 162 | — | | 129 | — | 149 | — | 128 | — | 150 | — | — | | | | | — | — | | | | | | | | — | — | 3 | 4 | 3 |
| PN 250 | | 162 | — | 129 | — | 149 | — | 128 | — | 150 | — | | — | — | — | — | | | — | 3 | 4 | 3 | — | 6 | 5 | | | | | |

ГОСТ 33259—2015

| DN | PN, кгс/см ² | D ₂ | D ₃ | | D ₄ | | D ₅ | | D ₆ | | D ₇ | D ₈ | D ₉ | D ₁₀ | D ₁₁ | b ₂ | h | h ₁ | h ₂ | h ₃ | h ₄ | h ₅ | | | | | | | |
|-----------|----------------------------|----------------|----------------|-------|----------------|-------|----------------|-------|----------------|-------|----------------|----------------|----------------|-----------------|-----------------|----------------|---|----------------|----------------|----------------|----------------|----------------|-------|-------|-----|---|-----|---|-----|
| | | | Ряд 1 | Ряд 2 | Ряд 1 | Ряд 2 | Ряд 1 | Ряд 2 | Ряд 1 | Ряд 2 | | | | | | | | | | | | | Ряд 1 | Ряд 2 | | | | | |
| DN 125 | PN 1 | 178 | 146 | — | 166 | — | 145 | — | 167 | — | — | — | — | 145 | 167 | — | 3 | 4 | 3 | — | 6 | 5 | | | | | | | |
| | PN 2,5 | | | | | | | | | | | | | | | | | | | | | | | | | | | | |
| | PN 6 | | | | | | | | | | | | | | | | | | | | | | | | | | | | |
| | PN 10 | 184 | 155 | | 175 | | 154 | | 176 | | | | | 153 | 175 | | | | | | | | 205 | 154 | 176 | — | | | |
| | PN 16 | | | | | | | | | | | | | | | | | | | | | | | | | | | | |
| | PN 25 | | | | | | | | | | | | | | | | | | | | | | | | | | | | |
| | PN 40 | | | | | | | | | | | | | 12 | 210 | | | | | | | | 8 | | | | | | |
| | PN 63 | | | | | | | | | | | | | | | | | | | | | | | | | | | | |
| | PN 100 | | | | | | | | | | | | | 14 | 271 | | | | | | | | 4,5 | 3,5 | | | | | |
| | PN 160 | | | | | | | | | | | | | | | | | | | | | | | | | | | | |
| | PN 200 | | | | | | | | | | | | | 188 | — | | | | | | | | 155 | — | 175 | — | 154 | — | 176 |
| PN 250 | | | | | | | | | | | | | | | | | | | | | | | | | | | | | |
| DN 150 | PN 1 | | | | | | | | | | 202 | 171 | — | 191 | — | 170 | — | 192 | — | — | — | — | 170 | 192 | — | 3 | 4 | 3 | — |
| | PN 2,5 | | | | | | | | | | | | | | | | | | | | | | | | | | | | |
| | PN 6 | | | | | | | | | | | | | | | | | | | | | | | | | | | | |
| | PN 10 | 212 | 183 | | 203 | | 182 | | 204 | | 181 | 205 | 240 | 182 | 204 | — | | | | | | | | | | | | | |
| | PN 16 | | | | | | | | | | | | | | | | | | | | | | | | | | | | |
| | PN 25 | | | | | | | | | | | | | | | | | | | | | | | | | | | | |
| | PN 40 | | | | | | | | | | 12 | 250 | 8 | | | | | | | | | | | | | | | | |
| | PN 63 | | | | | | | | | | | | | | | | | | | | | | | | | | | | |
| | PN 100 | | | | | | | | | | 14 | 306 | 10 | | | | | | | | | | | | | | | | |
| | PN 160 | | | | | | | | | | | | | | | | | | | | | | | | | | | | |
| | PN 200 | | | | | | | | | | 218 | 183 | — | 203 | — | 182 | — | 182 | — | | | | 204 | — | | | | | |
| PN 250 | | | | | | | | | | | | | | | | | | | | | | | | | | | | | |

⇨ Продолжение таблицы 2

Размеры в миллиметрах

| DN | PN, кгс/см ² | D ₂ | D ₃ | | D ₄ | | D ₅ | | D ₆ | | D ₇ | D ₈ | D ₉ | D ₁₀ | D ₁₁ | b ₂ | h | h ₁ | h ₂ | h ₃ | h ₄ | h ₅ | | | | | | | | | | | | | |
|-----------|----------------------------|----------------|----------------|-------|----------------|-------|----------------|-------|----------------|-------|----------------|----------------|----------------|-----------------|-----------------|----------------|-----|----------------|----------------|----------------|----------------|----------------|-----|-----|-----|-----|-----|---|-----|-----|-----|-----|---|---|---|
| | | | Ряд 1 | Ряд 2 | Ряд 1 | Ряд 2 | Ряд 1 | Ряд 2 | Ряд 1 | Ряд 2 | | | | | | | | | | | | | | | | | | | | | | | | | |
| DN 200 | PN 1 | 258 | 229 | — | 249 | — | 228 | — | 250 | — | — | — | — | 228 | 250 | — | 3 | 4,0 | 3,0 | — | 6 | 5 | | | | | | | | | | | | | |
| | PN 2,5 | | | | | | | | | | | | | | | | | | | | | | | | | | | | | | | | | | |
| | PN 6 | | | | | | | | | | | | | | | | | | | | | | | | | | | | | | | | | | |
| | PN 10 | 268 | 239 | 259 | 238 | 260 | — | — | — | — | — | — | — | — | — | | | | | | | | | | | | | | | | | | | | |
| | PN 16 | | | | | | | | | | | | | | | | | | | | | | | | | | | | | | | | | | |
| | PN 25 | 278 | | | | | | | | | | | | | | | | | | | | | | | | | | | | | | | | | |
| | PN 40 | 285 | | | | | 239 | 259 | 238 | 260 | 243 | 265 | 285 | 238 | 260 | 12 | | 17 | 8 | 11 | | | | | | | | | | | | | | | |
| | PN 63 | | | | | | | | | | | | | | | | | | | | | | | | | | | | | | | | | | |
| | PN 100 | | | | | | | | | | | | | | | | | | | | | | | | | | | | | | | | | | |
| | PN 160 | | | | | | | | | | | | | | | | | | | | | | | | | | | | | | | | | | |
| | PN 200 | | | | | | | | | | | | | | | | | | | | 239 | — | 259 | — | 238 | — | 260 | — | 305 | 380 | 4,5 | 3,5 | | | |
| PN 250 | — | | | | | | | | | | | | | | | | 239 | | | | — | 259 | — | 238 | — | 260 | — | — | — | — | 5 | 4,5 | — | — | — |
| PN 1 | 312 | | | | | | | | | | | | | | | | 283 | | | | — | 303 | — | 282 | — | 304 | — | — | — | — | 282 | 304 | — | | |
| PN 2,5 | | | | | | | | | | | | | | | | | | | | | | | | | | | | | | | | | | | |
| PN 6 | | | | | | | | | | | | | | | | | | | | | | | | | | | | | | | | | | | |
| PN 10 | 320 | 292 | 312 | 291 | 313 | — | — | — | — | — | — | — | — | — | | | | | | | | | | | | | | | | | | | | | |
| PN 16 | | | | | | | | | | | | | | | | | | | | | | | | | | | | | | | | | | | |
| PN 25 | 335 | | | | | | | | | | | | | | | | | | | | | | | | | | | | | | | | | | |
| PN 40 | 345 | | | | | 292 | 312 | 291 | 313 | 298 | 320 | 345 | 291 | 313 | 12 | 17 | 8 | 11 | | | | | | | | | | | | | | | | | |
| PN 63 | | | | | | | | | | | | | | | | | | | | | | | | | | | | | | | | | | | |
| PN 100 | | | | | | | | | | | | | | | | | | | | | | | | | | | | | | | | | | | |
| PN 160 | | | | | | | | | | | | | | | | | | | | | | | | | | | | | | | | | | | |
| PN 200 | | | | | | | | | | | | | | | | | | | 292 | — | 312 | — | 291 | — | 313 | — | — | — | 4,5 | 3,5 | | | | | |
| PN 250 | | | | | | | | | | | | | | | | | | | — | 292 | — | 312 | — | 291 | — | 313 | — | — | — | — | 5 | 4,5 | — | — | — |

⇨ Продолжение таблицы 2

Размеры в миллиметрах

| DN | PN, кгс/см ² | D ₂ | D ₃ | | D ₄ | | D ₅ | | D ₆ | | D ₇ | D ₈ | D ₉ | D ₁₀ | D ₁₁ | b ₂ | h | h ₁ | h ₂ | h ₃ | h ₄ | h ₅ | | | | | | | | | | | | | | | | | | | | | | | | | | | | |
|-----------|----------------------------|----------------|----------------|-------|----------------|-------|----------------|-------|----------------|-------|----------------|----------------|----------------|-----------------|-----------------|----------------|---|----------------|----------------|----------------|----------------|----------------|---|---|-----|---|-----|---|-----|---|-----|-----|-----|---|---|---|---|---|---|---|---|---|---|---|---|---|---|---|---|---|
| | | | Ряд 1 | Ряд 2 | Ряд 1 | Ряд 2 | Ряд 1 | Ряд 2 | Ряд 1 | Ряд 2 | | | | | | | | | | | | | | | | | | | | | | | | | | | | | | | | | | | | | | | | |
| DN 400 | PN 1 | 465 | 436 | — | 456 | — | 435 | — | 457 | — | — | — | — | 435 | 457 | — | 4 | 5 | 4 | — | 6 | 5 | | | | | | | | | | | | | | | | | | | | | | | | | | | | |
| | PN 2,5 | | | | | | | | | | | | | | | | | | | | | | | | | | | | | | | | | | | | | | | | | | | | | | | | | |
| | PN 6 | | | | | | | | | | | | | | | | | | | | | | | | | | | | | | | | | | | | | | | | | | | | | | | | | |
| | PN 10 | 482 | 447 | 473 | 446 | 474 | — | — | — | — | | | | — | — | | | | | | | | — | — | — | — | — | — | — | — | — | | | | | | | | | | | | | | | | | | | |
| | PN 16 | | | | | | | | | | | | | | | | | | | | | | | | | | | | | | | | | | | | | | | | | | | | | | | | | |
| | PN 25 | 505 | | | | | | | | | | | | | | | | | | | | | | | | | | | | | | | | | | | | | | | | | | | | | | | | |
| | PN 40 | 535 | | | | | | | | | | | | | | | | | | | | | | | | | | | | | | — | — | — | — | — | — | — | — | — | — | — | — | — | — | — | — | — | — | — |
| | PN 63 | | | | | | | | | | | | | | | | | | | | | | | | | | | | | | | | | | | | | | | | | | | | | | | | | |
| | PN 100 | | | | | | | | | | | | | | | | | | | | | | | | | | | | | | | | | | | | | | | | | | | | | | | | | |
| PN 160 | | | | | | | | | | | | | | | | | | | | | | | | | | | | | | | | | | | | | | | | | | | | | | | | | | |
| PN 1 | 520 | 489 | | | | | | | | | — | 509 | — | | | 488 | — | 510 | — | — | — | — | | | | | | | | | | 488 | 510 | — | 4 | 5 | 4 | — | 6 | 5 | | | | | | | | | | |
| PN 2,5 | | | | | | | | | | | | | | | | | | | | | | | | | | | | | | | | | | | | | | | | | | | | | | | | | | |
| PN 6 | | | | | | | | | | | | | | | | | | | | | | | | | | | | | | | | | | | | | | | | | | | | | | | | | | |
| PN 10 | 532 | 497 | 523 | 496 | 524 | — | — | — | — | — | — | — | — | — | — | — | — | — | — | | | | — | | | | | | | | | | | | | | | | | | | | | | | | | | | |
| PN 16 | | | | | | | | | | | | | | | | | | | | | | | | | | | | | | | | | | | | | | | | | | | | | | | | | | |
| PN 25 | 555 | | | | | | | | | | | | | | | | | | | | | | | | | | | | | | | | | | | | | | | | | | | | | | | | | |
| PN 40 | 560 | | | | | | | | | | | | | | | | | | | | | | | — | 497 | — | 523 | — | 496 | — | 524 | — | — | | | | | | | | — | — | — | — | — | — | — | — | — | |
| PN 63 | | | | | | | | | | | | | | | | | | | | | | | | | | | | | | | | | | | | | | | | | | | | | | | | | | |
| PN 100 | | | | | | | | | | | | | | | | | | | | | | | | | | | | | | | | | | | | | | | | | | | | | | | | | | |

| DN | PN, кгс/см ² | D ₂ | D ₃ | | D ₄ | | D ₅ | | D ₆ | | D ₇ | D ₈ | D ₉ | D ₁₀ | D ₁₁ | b ₂ | h | h ₁ | h ₂ | h ₃ | h ₄ | h ₅ |
|-----------|----------------------------|----------------|----------------|-------|----------------|-------|----------------|-------|----------------|-------|----------------|----------------|----------------|-----------------|-----------------|----------------|---|----------------|----------------|----------------|----------------|----------------|
| | | | Ряд 1 | Ряд 2 | Ряд 1 | Ряд 2 | Ряд 1 | Ряд 2 | Ряд 1 | Ряд 2 | | | | | | | | | | | | |
| DN 500 | PN 1 | 570 | 541 | — | 561 | — | 540 | — | 562 | — | — | — | — | 540 | 562 | — | 4 | 5 | 4 | — | 6 | 5 |
| | PN 2,5 | | | | | | | | | | | | | | | | | | | | | |
| | PN 6 | | | | | | | | | | | | | | | | | | | | | |
| | PN 10 | 585 | 549 | 575 | 548 | 576 | 548 | 576 | | | | | | | | | | | | | | |
| | PN 16 | | | | | | | | | | | | | | | | | | | | | |
| | PN 25 | 615 | 549 | 575 | 548 | 576 | 548 | 576 | | | | | | | | | | | | | | |
| | PN 40 | | | | | | | | | | | | | | | | | | | | | |
| | PN 63 | | | | | | | | | | | | | | | | | | | | | |
| PN 100 | — | 549 | — | 575 | — | 548 | — | 576 | — | — | — | — | 5,5 | 5 | — | — | | | | | | |
| DN 600 | PN 1 | 670 | 635 | — | 661 | — | 634 | — | 662 | — | — | — | — | 634 | 662 | — | 5 | 6 | 5 | — | 6 | 5 |
| | PN 2,5 | | | | | | | | | | | | | | | | | | | | | |
| | PN 6 | | | | | | | | | | | | | | | | | | | | | |
| | PN 10 | 685 | 651 | 649 | 677 | 675 | 650 | 648 | 678 | 676 | | | | | | | | | | | | |
| | PN 16 | | | | | | | | | | | | | | | | | | | | | |
| | PN 25 | 720 | 651 | 649 | 677 | 675 | 650 | 648 | 678 | 676 | | | | | | | | | | | | |
| | PN 40 | 735 | 651 | 649 | 677 | 675 | 650 | 648 | 678 | 676 | | | | | | | | | | | | |
| PN 63 | | | | | | | | | | | | | | | | | | | | | | |
| DN 700 | PN 1 | 775 | 737 | — | 763 | — | 736 | — | 764 | — | — | — | — | 736 | 764 | — | 5 | 6 | 5 | — | 6 | 5 |
| | PN 2,5 | | | | | | | | | | | | | | | | | | | | | |
| | PN 6 | | | | | | | | | | | | | | | | | | | | | |
| | PN 10 | 800 | 751 | 777 | 750 | 778 | 750 | 778 | | | | | | | | | | | | | | |
| | PN 16 | | | | | | | | | | | | | | | | | | | | | |
| | PN 25 | 820 | 751 | 777 | 750 | 778 | 750 | 778 | | | | | | | | | | | | | | |
| | PN 40 | 840 | 751 | 777 | 750 | 778 | 750 | 778 | | | | | | | | | | | | | | |
| | PN 63 | | | | | | | | — | 751 | | | | — | 777 | | | — | 750 | — | 778 | — |

Продолжение таблицы 2

Размеры в миллиметрах

| DN | PN, кгс/см ² | D ₂ | D ₃ | | D ₄ | | D ₅ | | D ₆ | | D ₇ | D ₈ | D ₉ | D ₁₀ | D ₁₁ | b ₂ | h | h ₁ | h ₂ | h ₃ | h ₄ | h ₅ | | | | | | | | | | | | | | | | | | | | | | |
|------------|----------------------------|----------------|----------------|-------|----------------|-------|----------------|-------|----------------|-------|----------------|----------------|----------------|-----------------|-----------------|----------------|---|----------------|----------------|----------------|----------------|----------------|-----|-----|-----|-----|---|---|---|---|---|---|---|---|---|---|---|---|---|---|---|---|---|---|
| | | | Ряд 1 | Ряд 2 | Ряд 1 | Ряд 2 | Ряд 1 | Ряд 2 | Ряд 1 | Ряд 2 | | | | | | | | | | | | | | | | | | | | | | | | | | | | | | | | | | |
| DN 800 | PN 1 | 880 | 841 | — | 867 | — | 840 | — | 868 | — | — | — | — | 840 | 868 | — | 5 | 6 | 5 | — | 6 | 5 | | | | | | | | | | | | | | | | | | | | | | |
| | PN 2,5 | | | | | | | | | | | | | | | | | | | | | | | | | | | | | | | | | | | | | | | | | | | |
| | PN 6 | | | | | | | | | | | | | | | | | | | | | | | | | | | | | | | | | | | | | | | | | | | |
| | PN 10 | 905 | 851 | 856 | 877 | 882 | 850 | 855 | 878 | 883 | | | | — | — | | | | | | | | — | 855 | 883 | | | | | | | | | | | | | | | | | | | |
| | PN 16 | | | | | | | | | | | | | | | | | | | | | | | | | | | | | | | | | | | | | | | | | | | |
| | PN 25 | 930 | | | | | | | | | | | | — | — | | | | | | | | — | — | — | — | — | — | — | — | — | — | | | | | | | | | | | | |
| | PN 40 | 960 | | | | | | | | | | | | | | | | | | | | | | | | | | | | | | | | | | | | | | | | | | |
| PN 63 | — | | | | | | | | | | — | — | — | — | — | — | — | — | — | — | — | — | 5,5 | — | — | — | | | | | | | | | | | | | | | | | | |
| DN 900 | PN 1 | 980 | | | | | | | | | — | — | — | — | — | — | — | — | — | — | — | — | — | 5 | 5,5 | 5 | — | — | — | | | | | | | | | | | | | | | |
| | PN 2,5 | | | | | | | | | | | | | | | | | | | | | | | | | | | | | | | | | | | | | | | | | | | |
| | PN 6 | | | | | | | | | | | | | | | | | | | | | | | | | | | | | | | | | | | | | | | | | | | |
| | PN 10 | 1005 | 961 | — | 987 | — | 960 | — | 988 | — | | — | | | | | | | | | | | | | | | | | | — | — | — | — | | | | | | | | | | | |
| | PN 16 | | | | | | | | | | | | | | | | | | | | | | | | | | | | | | | | | | | | | | | | | | | |
| | PN 25 | 1030 | | | | | | | | | | | | | | | | | | | | | | | | | | | | | | | | — | — | — | — | — | — | — | — | — | — | — |
| | PN 40 | 1070 | | | | | | | | | | | | | | | | | | | | | | | | | | | | | | | | | | | | | | | | | | |
| PN 63 | — | | | | | | | | | | — | | — | — | — | — | — | — | — | — | — | — | — | — | — | — | | | | | | | | | | | | | | | | | | |
| DN 1000 | PN 1 | 1080 | | | | | | | | | — | | — | — | — | — | — | — | — | — | — | — | — | — | 5 | 6,5 | 6 | — | — | | | | | — | | | | | | | | | | |
| | PN 2,5 | | | | | | | | | | | | | | | | | | | | | | | | | | | | | | | | | | | | | | | | | | | |
| | PN 6 | | | | | | | | | | | | | | | | | | | | | | | | | | | | | | | | | | | | | | | | | | | |
| | PN 10 | 1110 | 1062 | — | 1092 | — | 1060 | — | 1094 | — | | — | — | | | | | | | | | | | | | | | | | — | — | — | | | | | | | | | | | | |
| | PN 16 | | | | | | | | | | | | | | | | | | | | | | | | | | | | | | | | | | | | | | | | | | | |
| | PN 25 | 1140 | | | | | | | | | | | | | | | | | | | | | | | | | | | | | | | — | | — | — | — | — | — | — | — | — | — | |
| | PN 40 | 1180 | | | | | | | | | | | | | | | | | | | | | | | | | | | | | | | | | | | | | | | | | | |
| PN 63 | — | | | | | | | | | | — | | | — | — | — | — | — | — | — | — | — | — | — | — | — | — | | | | | | | | | | | | | | | | | |

ГОСТ 33259—2015

| DN | PN, кгс/см ² | D ₂ | D ₃ | | D ₄ | | D ₅ | | D ₆ | | D ₇ | D ₈ | D ₉ | D ₁₀ | D ₁₁ | b ₂ | h | h ₁ | h ₂ | h ₃ | h ₄ | h ₅ |
|------------|----------------------------|----------------|----------------|-------|----------------|-------|----------------|-------|----------------|-------|----------------|----------------|----------------|-----------------|-----------------|----------------|-----|----------------|----------------|----------------|----------------|----------------|
| | | | Ряд 1 | Ряд 2 | Ряд 1 | Ряд 2 | Ряд 1 | Ряд 2 | Ряд 1 | Ряд 2 | | | | | | | | | | | | |
| DN 1200 | PN 1 | 1280 | — | — | — | — | — | — | — | — | — | — | — | — | — | 5 | 6,5 | 6 | — | — | — | |
| | PN 2,5 | | | — | | | | | | | | | | | | | | | | | | — |
| | PN 6 | 1295 | | 1262 | 1292 | 1260 | 1294 | | | | | | | | | | | | | | | |
| | PN 10 | 1330 | | | | | | — | — | — | | | | | | | | | | | | |
| | PN 16 | | | | | | | | | | | | | | | | | | | | | |
| | PN 25 | 1350 | | | | | | | | | | | | | | | | | | | | |
| | PN 40 | 1380 | | | | | | | | | | | | | | | | | | | | |
| PN 63 | | | | | | | | | | | | | | | | | | | | | | |
| DN 1400 | PN 1 | 1480 | — | — | — | — | — | — | — | — | — | — | — | — | 5 | 6,5 | 6 | — | — | — | | |
| | PN 2,5 | | | — | | | | | | | | | | | | | | | | | — | — |
| | PN 6 | 1510 | | 1462 | 1492 | 1460 | 1494 | | | | | | | | | | | | | | | |
| | PN 10 | 1530 | | | | | | — | — | — | | | | | | | | | | | | |
| | PN 16 | | | | | | | | | | | | | | | | | | | | | |
| | PN 25 | 1560 | | | | | | | | | | | | | | | | | | | | |
| | PN 40 | 1600 | | | | | | | | | | | | | | | | | | | | |
| DN 1600 | PN 1 | 1690 | — | — | — | — | — | — | — | — | — | — | — | — | 5 | 6,5 | 6 | — | — | — | | |
| | PN 2,5 | | | — | | | | | | | | | | | | | | | | | — | — |
| | PN 6 | 1710 | | 1662 | 1692 | 1660 | 1694 | | | | | | | | | | | | | | | |
| | PN 10 | 1750 | | | | | | — | — | — | | | | | | | | | | | | |
| | PN 16 | | | | | | | | | | | | | | | | | | | | | |
| | PN 25 | 1780 | | | | | | | | | | | | | | | | | | | | |
| | PN 40 | 1815 | | | | | | | | | | | | | | | | | | | | |

Продолжение таблицы 2

Размеры в миллиметрах

| DN | PN, кгс/см ² | D ₂ | D ₃ | | D ₄ | | D ₅ | | D ₆ | | D ₇ | D ₈ | D ₉ | D ₁₀ | D ₁₁ | b ₂ | h | h ₁ | h ₂ | h ₃ | h ₄ | h ₅ |
|------------|----------------------------|----------------|----------------|-------|----------------|-------|----------------|-------|----------------|-------|----------------|----------------|----------------|-----------------|-----------------|----------------|---|----------------|----------------|----------------|----------------|----------------|
| | | | Ряд 1 | Ряд 2 | Ряд 1 | Ряд 2 | Ряд 1 | Ряд 2 | Ряд 1 | Ряд 2 | | | | | | | | | | | | |
| DN 1800 | PN 1 | 1890 | | | | | | | | | | | | | | | | | | | | |
| | PN 2,5 | | — | | | | | | | | | | | | | | | | | | | |
| | PN 6 | 1920 | | | | | | | | | | | | | | | | | | | | |
| | PN 10 | 1950 | — | | | | | | | | | | | | | | 5 | 6,5 | 6 | — | — | — |
| | PN 16 | | 1862 | | 1892 | | 1860 | | 1894 | | | | | | | | | | | | | |
| | PN 25 | 1985 | | | | | | | | | | | | | | | | | | | | |
| DN 2000 | PN 1 | 2090 | | | | | | | | | | | | | | | | | | | | |
| | PN 2,5 | | — | | | | | | | | | | | | | | | | | | | |
| | PN 6 | 2125 | | | | | | | | | | | | | | | | | | | | |
| | PN 10 | 2150 | — | | | | | | | | | | | | | | 5 | 6,5 | 6 | — | — | — |
| | PN 16 | | 2062 | | 2092 | | 2060 | | 2094 | | | | | | | | | | | | | |
| | PN 25 | 2210 | | | | | | | | | | | | | | | | | | | | |
| DN 2200 | PN 1 | 2295 | | | | | | | | | | | | | | | | | | | | |
| | PN 2,5 | | — | | | | | | | | | | | | | | | | | | | |
| | PN 6 | 2335 | | | | | | | | | | | | | | | 6 | — | — | — | — | — |
| | PN 10 | 2370 | | | | | | | | | | | | | | | | | | | | |
| DN 2400 | PN 1 | 2495 | | | | | | | | | | | | | | | | | | | | |
| | PN 2,5 | | — | | | | | | | | | | | | | | | | | | | |
| | PN 6 | 2545 | | | | | | | | | | | | | | | 6 | — | — | — | — | — |
| | PN 10 | 2570 | | | | | | | | | | | | | | | | | | | | |
| DN 2600 | PN 1 | 2695 | | | | | | | | | | | | | | | | | | | | |
| | PN 2,5 | | — | | | | | | | | | | | | | | | | | | | |
| | PN 6 | 2750 | | | | | | | | | | | | | | | 6 | — | — | — | — | — |
| | PN 10 | 2780 | | | | | | | | | | | | | | | | | | | | |

ГОСТ 33259—2015

| DN | PN, кгс/см ² | D ₂ | D ₃ | | D ₄ | | D ₅ | | D ₆ | | D ₇ | D ₈ | D ₉ | D ₁₀ | D ₁₁ | b ₂ | h | h ₁ | h ₂ | h ₃ | h ₄ | h ₅ |
|--|----------------------------|----------------|----------------|-------|----------------|-------|----------------|-------|----------------|-------|----------------|----------------|----------------|-----------------|-----------------|----------------|---|----------------|----------------|----------------|----------------|----------------|
| | | | Ряд 1 | Ряд 2 | Ряд 1 | Ряд 2 | Ряд 1 | Ряд 2 | Ряд 1 | Ряд 2 | | | | | | | | | | | | |
| DN 2800 | PN 1 | 2910 | — | — | — | — | — | — | — | — | — | — | — | — | — | 6 | — | — | — | — | — | — |
| | PN 2,5 | | | | | | | | | | | | | | | | | | | | | |
| | PN 6 | 2960 | | | | | | | | | | | | | | | | | | | | |
| | PN 10 | 3000 | | | | | | | | | | | | | | | | | | | | |
| DN 3000 | PN 1 | 3110 | — | — | — | — | — | — | — | — | — | — | — | — | — | 6 | — | — | — | — | — | — |
| | PN 2,5 | | | | | | | | | | | | | | | | | | | | | |
| | PN 6 | 3160 | | | | | | | | | | | | | | | | | | | | |
| | PN 10 | 3210 | | | | | | | | | | | | | | | | | | | | |
| DN 3200 | PN 2,5 | 3310 | — | — | — | — | — | — | — | — | — | — | — | — | — | 5 | — | — | — | — | — | — |
| | PN 6 | 3370 | | | | | | | | | | | | | | | | | | | | |
| DN 3400 | PN 2,5 | 3510 | — | — | — | — | — | — | — | — | — | — | — | — | — | 5 | — | — | — | — | — | — |
| | PN 6 | 3580 | | | | | | | | | | | | | | | | | | | | |
| DN 3600 | PN 2,5 | 3720 | — | — | — | — | — | — | — | — | — | — | — | — | — | 5 | — | — | — | — | — | — |
| | PN 6 | 3790 | | | | | | | | | | | | | | | | | | | | |
| DN 3800 | PN 2,5 | 3920 | — | — | — | — | — | — | — | — | — | — | — | — | — | 5 | — | — | — | — | — | — |
| DN 4000 | PN 2,5 | 4120 | — | — | — | — | — | — | — | — | — | — | — | — | — | 5 | — | — | — | — | — | — |
| Примечания 1 Ряд 2 соответствует [2]. 2 Для ряда 2 фланцы с уплотнительными поверхностями исполнений С, D, E, F в соответствии с рисунком 3 не применяются на PN 2,5 и PN 6. | | | | | | | | | | | | | | | | | | | | | | |

6 Размеры стальных и чугунных фланцев

6.1 Размеры фланцев стальных плоских приварных (тип 01) приведены на рисунке 4 и в таблице 3. Ряд 1 предпочтительный.



Примечание — Допускается выполнять фаску под сварной шов с углом $(50 \pm 5)^\circ$.

Рисунок 4 — Размеры фланцев стальных плоских приварных (тип 01) и схема монтажа к трубе

Таблица 3 — Размеры фланцев стальных плоских приварных, тип 01 (см. рисунок 4)

Размеры в миллиметрах

| DN | PN, кгс/см ² | d _в | | b | | c ₁ | D | | D ₁ | d | | n | | Номинальный диаметр болтов или шпилек | |
|-------|----------------------------|----------------|-------|-------|-------|----------------|-------|-------|----------------|-------|-------|-------|-------|---------------------------------------|-------|
| | | Ряд 1 | Ряд 2 | Ряд 1 | Ряд 2 | | Ряд 1 | Ряд 2 | | Ряд 1 | Ряд 2 | Ряд 1 | Ряд 2 | Ряд 1 | Ряд 2 |
| DN 10 | PN 1 | 15 | — | 10 | — | 2 | 75 | — | 50 | 11 | — | 4 | — | M10 | — |
| | PN 2,5 | | 18 | | 12 | | 75 | 11 | | M10 | | | | | |
| | PN 6 | | | 14 | | | 90 | 14 | M12 | | | | | | |
| | PN 10 | | | | 16 | | 4 | | | | | | | | |
| | PN 16 | | | 14 | 4 | | | | | | | | | | |
| | PN 25 | | 16 | 4 | | | | | | | | | | | |
| DN 15 | PN 1 | 19 | — | 10 | — | 2 | 80 | — | 55 | 11 | — | 4 | — | M10 | — |
| | PN 2,5 | | 22 | | 12 | | 80 | 11 | | M10 | | | | | |
| | PN 6 | | | 14 | | | 95 | 14 | M12 | | | | | | |
| | PN 10 | | | | 14 | | 4 | | | | | | | | |
| | PN 16 | | | 16 | 4 | | | | | | | | | | |
| | PN 25 | | 16 | 4 | | | | | | | | | | | |
| DN 20 | PN 1 | 26 | — | 12 | — | 2 | 90 | — | 65 | 11 | — | 4 | — | M10 | — |
| | PN 2,5 | | 27,5 | | 14 | | 90 | 11 | | M10 | | | | | |
| | PN 6 | | | 16 | | | 105 | 14 | M12 | | | | | | |
| | PN 10 | | | | 18 | | 4 | | | | | | | | |
| | PN 16 | | | 16 | 4 | | | | | | | | | | |
| | PN 25 | | 18 | 4 | | | | | | | | | | | |
| DN 25 | PN 1 | 33 | — | 12 | — | 3 | 100 | — | 75 | 11 | — | 4 | — | M10 | — |
| | PN 2,5 | | 34,5 | | 14 | | 100 | 11 | | M10 | | | | | |
| | PN 6 | | | 16 | | | 115 | 14 | M12 | | | | | | |
| | PN 10 | | | | 14 | | 4 | | | | | | | | |
| | PN 16 | | | 16 | 4 | | | | | | | | | | |
| | PN 25 | | 18 | 4 | | | | | | | | | | | |

| DN | PN, кгс/см ² | d _в | | b | | c ₁ | D | | D ₁ | d | | n | | Номинальный диаметр болтов или шпилек | |
|-------|----------------------------|----------------|-------|-------|-------|----------------|-------|-------|----------------|-------|-------|-------|-------|---------------------------------------|-------|
| | | Ряд 1 | Ряд 2 | Ряд 1 | Ряд 2 | | Ряд 1 | Ряд 2 | | Ряд 1 | Ряд 2 | Ряд 1 | Ряд 2 | Ряд 1 | Ряд 2 |
| DN 32 | PN 1 | 39 | — | 12 | — | 3 | 120 | — | 90 | 14 | — | 4 | — | M12 | — |
| | PN 2,5 | | 43,5 | 15 | 16 | | 120 | | | 14 | 4 | M12 | | | |
| | PN 6 | | | 16 | 18 | | 135 | 140 | | 100 | | 18 | M16 | | |
| | PN 10 | | | 18 | | | | | | | | | | | |
| | PN 16 | | | 20 | | | | | | | | | | | |
| | PN 25 | | | 20 | | | | | | | | | | | |
| DN 40 | PN 1 | 46 | — | 13 | — | 3 | 130 | — | 100 | 14 | — | 4 | — | M12 | — |
| | PN 2,5 | | 49,5 | 16 | 16 | | 130 | | | 14 | 4 | M12 | | | |
| | PN 6 | | | 18 | 18 | | 145 | 150 | | 110 | | 18 | M16 | | |
| | PN 10 | | | 20 | | | | | | | | | | | |
| | PN 16 | | | 22 | | | | | | | | | | | |
| | PN 25 | | | 22 | | | | | | | | | | | |
| DN 50 | PN 1 | 59 | — | 13 | — | 3 | 140 | — | 110 | 14 | — | 4 | — | M12 | — |
| | PN 2,5 | | 61,5 | 16 | 16 | | 140 | | | 14 | 4 | M12 | | | |
| | PN 6 | | | 18 | 20 | | 160 | 165 | | 125 | | 18 | M16 | | |
| | PN 10 | | | 22 | | | | | | | | | | | |
| | PN 16 | | | 24 | | | | | | | | | | | |
| | PN 25 | | | 24 | | | | | | | | | | | |
| DN 65 | PN 1 | 78 | — | 14 | — | 4 | 160 | — | 130 | 14 | — | 4 | — | M12 | — |
| | PN 2,5 | | 77,5 | 16 | 16 | | 160 | | | 14 | 4 | M12 | | | |
| | PN 6 | | | 20 | 20 | | 180 | 185 | | 145 | | 18 | 4 | 8 | M16 |
| | PN 10 | | | 20 | | | | | | | | | 8** | | |
| | PN 16 | | | 24 | | | | | | | | | 8 | | |
| | PN 25 | | | 22 | | | | | | | | | 8 | | |

| DN | PN, кгс/см ² | d _в | | b | | c ₁ | D | | D ₁ | d | | n | | Номинальный диаметр болтов или шпилек | |
|--------|----------------------------|----------------|-------|-------|-------|----------------|-------|-------|----------------|-------|-------|-------|-------|---------------------------------------|-------|
| | | Ряд 1 | Ряд 2 | Ряд 1 | Ряд 2 | | Ряд 1 | Ряд 2 | | Ряд 1 | Ряд 2 | Ряд 1 | Ряд 2 | Ряд 1 | Ряд 2 |
| DN 80 | PN 1 | 91 | — | — | — | 4 | 185 | — | 150 | 18 | — | 4 | — | M16 | — |
| | PN 2,5 | | 90,5 | 14 | — | | | 190 | | 4 | | 18 | 4 | 8 | M16 |
| | PN 6 | | | 18 | 20 | | | | | | | | | | |
| | PN 10 | | | 20 | 20 | | | | | | | | | | |
| | PN 16 | | | 24 | 24 | | | | | | | | | | |
| | PN 25 | | 26 | 24 | 195 | | 200 | 160 | 8 | | | | | | |
| DN 100 | PN 1 | 110 116 | — | — | — | 4 | 205 | — | 170 | 18 | — | 4 | — | M16 | — |
| | PN 2,5 | 110 116 | 116 | 14 | — | | | 210 | | 4 | | 18 | 8 | M16 | |
| | PN 6 | 100 116 | | 18 | 18 | | | | | | | | | | |
| | PN 10 | 110 116 | | 22 | 22 | | | | | | | | | | |
| | PN 16 | 110 116 | | 26 | 22 | | | | | | | | | | |
| | PN 25 | 110 116 | 28 | 26 | 230 | | 235 | 190 | 22 | | M20 | | | | |
| DN 125 | PN 1 | 135 142 | — | — | — | 4 | 235 | — | 200 | 18 | — | 8 | — | M16 | — |
| | PN 2,5 | 135 142 | 141,5 | 16 | — | | | 240 | | 8 | | 18 | 8 | M16 | |
| | PN 6 | 135 142 | | 20 | 20 | | | | | | | | | | |
| | PN 10 | 135 142 | | 24 | 22 | | | | | | | | | | |
| | PN 16 | 135 142 | | 28 | 22 | | | | | | | | | | |
| | PN 25 | 135 142 | 30 | 22 | 270 | | 220 | 26 | | M24 | | | | | |

| DN | PN, кгс/см ² | d _в | | b | | c ₁ | D | | D ₁ | d | | n | | Номинальный диаметр болтов или шпилек | |
|-----------|----------------------------|-------------------|-------|-------|-------|----------------|-------|-------|----------------|-------|-------|-------|-------|---------------------------------------|-------|
| | | Ряд 1 | Ряд 2 | Ряд 1 | Ряд 2 | | Ряд 1 | Ряд 2 | | Ряд 1 | Ряд 2 | Ряд 1 | Ряд 2 | Ряд 1 | Ряд 2 |
| DN 150 | PN 1 | 154 161 170 | — | 16 | — | 4 | 260 | — | 225 | 18 | — | 8 | — | M16 | — |
| | PN 2,5 | 154 161 170 | 170,5 | 16 | 20 | | | 265 | | 18 | 8 | M16 | | | |
| | PN 6 | 154 161 170 | | 20 | | | | | | | | | | | |
| | PN 10 | 154 161 170 | | 24 | 24 | | 280 | 285 | 240 | 22 | | | M20 | | |
| | PN 16 | 154 161 170 | | 28 | | | | | | | | | | | |
| | PN 25 | 154 161 170 | | 30 | | | 300 | | 250 | 26 | | | M24 | | |
| DN 200 | PN 1 | 222 | — | 18 | — | 4 | 315 | — | 280 | 18 | — | 8 | — | M16 | — |
| | PN 2,5 | | 221,5 | 18 | 22 | | | 320 | | 18 | 8 | M16 | | | |
| | PN 6 | | | | | | 22 | | | | | | | | |
| | PN 10 | | | 24 | | | 335 | 340 | 295 | 22 | | | M20 | | |
| | PN 16 | | | 30 | 26 | | | | | | | | | | |
| | PN 25 | | | 32 | | | 360 | | 310 | 26 | | | 12 | M24 | |

| DN | PN, кгс/см ² | d _B | | b | | c ₁ | D | | D ₁ | d | | n | | Номинальный диаметр болтов или шпилек | | | | | | | |
|--------|----------------------------|----------------|-------|-------|-------|----------------|-------|-------|----------------|-------|-------|-------|-------|---------------------------------------|-------|-----|-----|----|----|-----|-----|
| | | Ряд 1 | Ряд 2 | Ряд 1 | Ряд 2 | | Ряд 1 | Ряд 2 | | Ряд 1 | Ряд 2 | Ряд 1 | Ряд 2 | Ряд 1 | Ряд 2 | | | | | | |
| DN 250 | PN 1 | 273 | — | — | — | 6 | 370 | — | 335 | 18 | — | 12 | — | M16 | — | | | | | | |
| | PN 2,5 | | 276,5 | 21 | — | | | 435 | | 375 | 395 | 18 | 12 | M16 | | | | | | | |
| | PN 6 | | | 23 | 24 | | | | | | | | | | | | | | | | |
| | PN 10 | | | 26 | | | | | | | | | | | 390 | | 350 | | 22 | | M20 |
| | PN 16 | | | 31 | 29 | | | | | | | | | | 405 | | 355 | | 26 | | M24 |
| | PN 25 | | | 34 | 35 | | | | | | | | | | 425 | | 370 | | 30 | | M27 |
| DN 300 | PN 1 | 325 | — | — | — | 6 | 435 | — | 395 | 22 | — | 12 | — | M20 | — | | | | | | |
| | PN 2,5 | | 327,5 | 22 | — | | | 440 | | 445 | 400 | 22 | 12 | M20 | | | | | | | |
| | PN 6 | | | 24 | 24 | | | | | | | | | | | | | | | | |
| | PN 10 | | | 28 | 26 | | | | | | | | | | 460 | | 410 | | 26 | | M24 |
| | PN 16 | | | 32 | 32 | | | | | | | | | | 485 | | 430 | | 30 | | M27 |
| | PN 25 | | | 36 | 38 | | | | | | | | | | 485 | | 430 | | 30 | | M27 |
| DN 350 | PN 1 | 377 | — | — | — | 7 | 485 | — | 445 | 22 | — | 12 | — | M20 | — | | | | | | |
| | PN 2,5 | | 359,5 | 22 | — | | | 490 | | 505 | 460 | 22 | 12 | M20 | | | | | | | |
| | PN 6 | | | 26 | 26 | | | | | | | | | | | | | | | | |
| | PN 10 | | | 28 | 30 | | | | | | | | | | 520 | | 470 | | 26 | | M24 |
| | PN 16 | | | 34 | 35 | | | | | | | | | | 550 | | 490 | | 33 | | M30 |
| | PN 25 | | | 42 | | | | | | | | | | | 550 | | 490 | | 33 | | M30 |
| DN 400 | PN 1 | 426 | — | — | — | 7 | 535 | — | 495 | 22 | — | 16 | — | M20 | — | | | | | | |
| | PN 2,5 | | 411 | 22 | — | | | 540 | | 515 | 515 | 22 | 16 | M20 | | | | | | | |
| | PN 6 | | | 28 | 28 | | | | | | | | | | | | | | | | |
| | PN 10 | | | 30 | 32 | | | | | | | | | | 565 | | 515 | | 26 | | M24 |
| | PN 16 | | | 38 | | | | | | | | | | | 580 | | 525 | | 30 | | M27 |
| | PN 25 | | | 44 | 48 | | | | | | | | | | 610 | 620 | 550 | 33 | 36 | M30 | M33 |

| DN | PN, кгс/см ² | d _в | | b | | c ₁ | D | | D ₁ | d | | n | | Номинальный диаметр болтов или шпилек | | | | | | |
|--------|----------------------------|----------------|-------|-------|-------|----------------|-------|-------|----------------|-------|-------|-------|-------|---------------------------------------|-------|-----|-----|-----|-----|-----|
| | | Ряд 1 | Ряд 2 | Ряд 1 | Ряд 2 | | Ряд 1 | Ряд 2 | | Ряд 1 | Ряд 2 | Ряд 1 | Ряд 2 | Ряд 1 | Ряд 2 | | | | | |
| DN 450 | PN 1 | 480 | — | 462 | — | 7 | 590 | — | 550 | 22 | — | 16 | — | M20 | — | | | | | |
| | PN 2,5 | | 24 | | 30 | | | 615 | | 565 | 22 | | 16 | | M20 | | | | | |
| | PN 6 | | | | | | | | | | 28 | 26 | | M24 | | | | | | |
| | PN 10 | | | | | | | | | | 30 | 36 | 640 | | 585 | 30 | | M27 | | |
| | PN 16 | | | | | | | | | | 42 | | 660 | | 670 | 600 | 33 | 36 | M30 | M33 |
| | PN 25 | | | | | | | | | | 48 | 54 | 640 | | 600 | 33 | 36 | M30 | M33 | |
| DN 500 | PN 1 | 530 | — | 513,5 | — | 7 | 640 | — | 600 | 22 | — | 16 | — | M20 | — | | | | | |
| | PN 2,5 | | 24 | | 30 | | | 670 | | 620 | 22 | | 16 | 20 | M20 | | | | | |
| | PN 6 | | | | | | | | | | 29 | 26 | | M24 | | | | | | |
| | PN 10 | | | | | | | | | | 32 | 38 | 710 | | 715 | 650 | 33 | | M30 | |
| | PN 16 | | | | | | | | | | 48 | 46 | 730 | | 660 | 39 | 36 | M36 | | M33 |
| | PN 25 | | | | | | | | | | 52 | 58 | 730 | | 660 | 39 | 36 | M36 | | M33 |
| DN 600 | PN 1 | 630 | — | 616,5 | — | 7 | 755 | — | 705 | 26 | — | 20 | — | M24 | — | | | | | |
| | PN 2,5 | | 25 | | 32 | | 755 | 725 | | 26 | | 20 | | M24 | | | | | | |
| | PN 6 | | | | | | | | | 30 | 30 | | M27 | | | | | | | |
| | PN 10 | | | | | | | | | 36 | 42 | 840 | | 770 | 39 | 36 | M36 | M33 | | |
| | PN 16 | | | | | | | | | 50 | 55 | 840 | | | 845 | 39 | | M36 | | |
| | PN 25 | | | | | | | | | 54 | 68 | 840 | | 845 | 39 | | M36 | | | |
| DN 700 | PN 1 | 720 | — | * | — | 9 | 860 | — | 810 | 26 | — | 24 | — | M24 | — | | | | | |
| | PN 2,5 | | 26 | | 40 | | 860 | 840 | | 26 | | 24 | | M24 | | | | | | |
| | PN 6 | | | | | | | | | 32 | 40 | 30 | | M27 | | | | | | |
| | PN 10 | | | | | | | | | 39 | 50 | 910 | | 875 | 39 | 36 | M36 | M33 | | |
| | PN 16 | | | | | | | | | 52 | 63 | 960 | | | 45 | 42 | M42 | M39 | | |
| | PN 25 | | | | | | | | | 60 | 85 | 960 | | 875 | 45 | 42 | M42 | M39 | | |

| DN | PN, кгс/см ² | d _B | | b | | c ₁ | D | | D ₁ | d | | n | | Номинальный диаметр болтов или шпилек | |
|---------|----------------------------|----------------|-------|-------|-------|----------------|-------|-------|----------------|-------|-------|-------|-------|---------------------------------------|-------|
| | | Ряд 1 | Ряд 2 | Ряд 1 | Ряд 2 | | Ряд 1 | Ряд 2 | | Ряд 1 | Ряд 2 | Ряд 1 | Ряд 2 | Ряд 1 | Ряд 2 |
| DN 800 | PN 1 | 820 | — | 26 | — | 9 | 975 | — | 920 | 30 | — | 24 | — | M27 | — |
| | PN 2,5 | | * | | 44 | | 975 | | | 30 | 24 | | M27 | | |
| | PN 6 | | | 32 | 44 | | 950 | 33 | M30 | | | | | | |
| | PN 10 | | | 42 | 56 | | | 39 | M36 | | | | | | |
| | PN 16 | | | 54 | 74 | | 45 | 48 | M42 | M45 | | | | | |
| | PN 25 | | 68 | 95 | | | | | | | | | | | |
| DN 900 | PN 1 | 920 | — | 28 | — | 9 | 1075 | — | 1020 | 30 | — | 24 | — | M27 | — |
| | PN 2,5 | | * | | 48 | | 1075 | | | 30 | 24 | | M27 | | |
| | PN 6 | | | 34 | 48 | | 1050 | 33 | 28 | | M30 | | | | |
| | PN 10 | | | 45 | 62 | | | 39 | M36 | | | | | | |
| | PN 16 | | | 59 | 82 | | | | | | | | | | |
| DN 1000 | PN 1 | 1020 | — | 30 | — | 10 | 1175 | — | 1120 | 30 | — | 28 | — | M27 | — |
| | PN 2,5 | | * | | 52 | | 1175 | | | 30 | 28 | | M27 | | |
| | PN 6 | | | 36 | 52 | | 1160 | 33 | 36 | M30 | | M33 | | | |
| | PN 10 | | | 48 | 70 | | | 1255 | | 1170 | 45 | 42 | M42 | | M39 |
| | PN 16 | | | 63 | 90 | | | | | | | | | | |
| DN 1200 | PN 1 | 1220 | — | 30 | — | 10 | 1375 | — | 1320 | 30 | — | 32 | — | M27 | — |
| | PN 2,5 | | * | | 60 | | 1375 | | | 30 | 32 | | M27 | | |
| | PN 6 | | | 39 | 60 | | 1340 | 33 | M30 | | | | | | |
| | PN 10 | | | 56 | 83 | | | 1455 | | 1380 | 39 | M36 | | | |
| | PN 16 | | | 76 | * | | 1485 | | 1390 | 52 | 48 | M48 | M45 | | |
| DN 1400 | PN 1 | 1420 | — | 32 | — | 10 | 1575 | — | 1520 | 30 | — | 36 | — | M27 | — |
| | PN 2,5 | | * | | 48 | | 72 | 1620 | | 1630 | 1560 | 33 | 36 | 36 | |
| | PN 6 | | | | | | | | | | | | | | |
| | PN 10 | | | 65 | * | | 1675 | | 1590 | 45 | 42 | M42 | M39 | | |

| DN | PN, кгс/см ² | d _B | | b | | c ₁ | D | | D ₁ | d | | n | | Номинальный диаметр болтов или шпилек | |
|------------|----------------------------|----------------|-------|-------|-------|----------------|-------|-------|----------------|-------|-------|-------|-------|---------------------------------------|-------|
| | | Ряд 1 | Ряд 2 | Ряд 1 | Ряд 2 | | Ряд 1 | Ряд 2 | | Ряд 1 | Ряд 2 | Ряд 1 | Ряд 2 | Ряд 1 | Ряд 2 |
| DN 1600 | PN 1 | 1620 | — | 32 | — | 10 | 1785 | — | 1730 | 30 | — | 40 | — | M27 | — |
| | PN 2,5 | | * | 53 | 80 | | 1820 | 1830 | | 1760 | 33 | | 36 | 40 | M30 |
| | PN 6 | | — | 75 | * | | 1915 | | 1820 | 52 | 48 | | M48 | | M45 |
| | PN 10 | | | | | | | | | | | | | | |
| DN 1800 | PN 1 | 1820 | — | 35 | — | 10 | 1985 | — | 1930 | 30 | — | 44 | — | M27 | — |
| | PN 2,5 | | * | — | 88 | | 2045 | | | 1970 | 39 | | 44 | M36 | |
| | PN 6 | — | * | — | 88 | | 2045 | | 1970 | 39 | | | 44 | M36 | |
| DN 2000 | PN 1 | 2020 | — | 35 | — | 10 | 2190 | — | 2130 | 30 | — | 48 | — | M27 | — |
| | PN 2,5 | | * | — | 96 | | 2265 | | | 2180 | 45 | | 42 | 48 | M42 |
| | PN 6 | — | * | — | 96 | | 2265 | | 2180 | 45 | 42 | | 48 | M42 | M39 |
| DN 2200 | PN 1 | 2220 | — | 42 | — | 10 | 2405 | — | 2340 | 33 | — | 52 | — | M30 | — |
| | PN 2,5 | | | | | | | | | | | | | | |
| DN 2400 | PN 1 | 2420 | — | 47 | — | 10 | 2605 | — | 2540 | 33 | — | 56 | — | M30 | — |
| | PN 2,5 | | | | | | | | | | | | | | |

* Определяется заказчиком.

** Фланцы с четырьмя отверстиями могут поставляться только по договоренности между изготовителем фланцев и заказчиком.

Примечания

1 Ряд 2 соответствует [2].

2 Размер c₁ может уточняться в зависимости от технологии сварки и размера трубы.

3 Фланцы должны изготавливаться с уплотнительными поверхностями исполнений:

- А — для фланцев на PN 1, PN 2,5 и PN 6;

- В, С, D, E, F, L и M — для всех PN.

6.2 Размеры фланцев стальных плоских свободных на приварном кольце (тип 02) приведены на рисунке 5 и в таблице 4. Ряд 1 предпочтительный.



Примечания

- 1 Шероховатость поверхностей A — $Ra \leq 25$ мкм.
- 2 Допускается выполнять фаску под сварной шов с углом $(50 \pm 5)^\circ$.

Рисунок 5 — Размеры фланцев стальных плоских свободных на приварном кольце (тип 02) и схема монтажа к трубе

Таблица 4 — Размеры фланцев стальных плоских свободных на приварном кольце, тип 02 (см. рисунок 5)

Размеры в миллиметрах

| DN | PN, кгс/см ² | D ₀ | | D ₂ | d _в | | b | | b ₁ | | c | | c ₁ | D | | D ₁ | d | | n | | Номинальный диаметр болтов или шпилек | | | |
|-------|----------------------------|----------------|-------|----------------|----------------|-------|-------|-------|----------------|-------|-------|-------|----------------|-------|-------|----------------|-------|-------|-------|-------|---------------------------------------|-------|-------|-------|
| | | Ряд 1 | Ряд 2 | | Ряд 1 | Ряд 2 | Ряд 1 | Ряд 2 | Ряд 1 | Ряд 2 | Ряд 1 | Ряд 2 | | Ряд 1 | Ряд 2 | | Ряд 1 | Ряд 2 | Ряд 1 | Ряд 2 | Ряд 1 | Ряд 2 | Ряд 1 | Ряд 2 |
| DN 10 | PN 1 | 16 | — | 35 | 15 | — | 10 | — | 8 | — | 4 | — | 2 | 75 | — | 50 | 11 | — | 4 | — | M10 | — | | |
| | PN 2,5 | | 21 | | | 18 | | 12 | | 14 | | 14 | | 12 | 12 | | 14 | 10 | | 90 | 60 | 14 | 4 | M12 |
| | PN 6 | | | | | | | | | | | | | | | | | | | | | | | |
| | PN 10 | | | | | | | | | | | | | | | | | | | | | | | |
| | PN 16 | | | | | | | | | | | | | | | | | | | | | | | |
| | PN 25 | | | | | | | | | | | | | | | | | | | | | | | |
| DN 15 | PN 1 | 20 | — | 40 | 19 | — | 10 | — | 8 | — | 4 | — | 2 | 80 | — | 55 | 11 | — | 4 | — | M10 | — | | |
| | PN 2,5 | | 25 | | | 22 | | 12 | | 14 | | 14 | | 12 | 12 | | 14 | 10 | | 95 | 65 | 14 | 4 | M12 |
| | PN 6 | | | | | | | | | | | | | | | | | | | | | | | |
| | PN 10 | | | | | | | | | | | | | | | | | | | | | | | |
| | PN 16 | | | | | | | | | | | | | | | | | | | | | | | |
| | PN 25 | | | | | | | | | | | | | | | | | | | | | | | |
| DN 20 | PN 1 | 27 | — | 50 | 26 | — | 10 | — | 10 | — | 4 | — | 2 | 90 | — | 65 | 11 | — | 4 | — | M10 | — | | |
| | PN 2,5 | | 31 | | | 27,5 | | 14 | | 16 | | 16 | | 14 | 14 | | 16 | 10 | | 105 | 75 | 14 | 4 | M12 |
| | PN 6 | | | | | | | | | | | | | | | | | | | | | | | |
| | PN 10 | | | | | | | | | | | | | | | | | | | | | | | |
| | PN 16 | | | | | | | | | | | | | | | | | | | | | | | |
| | PN 25 | | | | | | | | | | | | | | | | | | | | | | | |
| DN 25 | PN 1 | 34 | — | 60 | 33 | — | 12 | — | 10 | — | 5 | — | 3 | 100 | — | 75 | 11 | — | 4 | — | M10 | — | | |
| | PN 2,5 | | 38 | | | 34,5 | | 14 | | 16 | | 16 | | 14 | 14 | | 16 | 10 | | 115 | 85 | 14 | 4 | M12 |
| | PN 6 | | | | | | | | | | | | | | | | | | | | | | | |
| | PN 10 | | | | | | | | | | | | | | | | | | | | | | | |
| | PN 16 | | | | | | | | | | | | | | | | | | | | | | | |
| | PN 25 | | | | | | | | | | | | | | | | | | | | | | | |

| DN | PN, кгс/см ² | D ₀ | | D ₂ | d _B | | b | | b ₁ | | c | | c ₁ | D | | D ₁ | d | | n | | Номинальный диаметр болтов или шпилек | | |
|-------|----------------------------|----------------|-------|----------------|----------------|-------|-------|-------|----------------|-------|-------|-------|----------------|-------|-------|----------------|-------|-------|-------|-------|---------------------------------------|-------|-----|
| | | Ряд 1 | Ряд 2 | | Ряд 1 | Ряд 2 | Ряд 1 | Ряд 2 | Ряд 1 | Ряд 2 | Ряд 1 | Ряд 2 | | Ряд 1 | Ряд 2 | | Ряд 1 | Ряд 2 | Ряд 1 | Ряд 2 | Ряд 1 | Ряд 2 | |
| DN 32 | PN 1 | 41 | — | 70 | 39 | — | 12 | — | 10 | 10 | 5 | 5 | 3 | 120 | — | 90 | 14 | — | 4 | — | M12 | — | |
| | PN 2,5 | | 46 | | | 43,5 | | 16 | | | | | | 12 | 10 | | 14 | 120 | | 14 | 4 | M12 | |
| | PN 6 | | 47 | | | | | 78 | | | | | | | 18 | | | 16 | | 14 | | 135 | 140 |
| | PN 10 | | | 20 | | 18 | 16 | | 14 | 100 | | | | 18 | 4 | M16 | | | | | | | |
| | PN 16 | | | 22 | | | | | | | | | | | | | 18 | 16 | 14 | 110 | 18 | 4 | M16 |
| | PN 25 | | | | | 18 | 16 | | 14 | 110 | | | | 18 | 4 | M16 | | | | | | | |
| PN 25 | 22 | 18 | 16 | 14 | 110 | | | 18 | | | 4 | M16 | | | | | | | | | | | |
| DN 40 | PN 1 | 48 | — | 80 | 46 | — | 12 | — | 10 | 10 | 5 | 5 | 3 | 130 | — | 100 | 14 | — | 4 | — | M12 | — | |
| | PN 2,5 | | 53 | | | 49,5 | | 16 | | | | | | 12 | 10 | | 14 | 130 | | 14 | 4 | M12 | |
| | PN 6 | | | | | | | 88 | | | | | | | | | | 88 | | 18 | | 12 | 14 |
| | PN 10 | | 20 | 16 | | 110 | 18 | | 4 | M16 | | | | | | | | | | | | | |
| | PN 16 | | 22 | 18 | | | | | | | | | | 16 | 14 | 110 | 18 | | 4 | M16 | | | |
| | PN 25 | | | | | 22 | 18 | | 16 | 14 | | | | | | | | | | | 110 | 18 | 4 |
| DN 50 | PN 1 | 61 | — | 90 | 59 | — | 12 | — | 12 | 12 | 5 | 5 | 3 | 140 | — | 110 | 14 | — | 4 | — | M12 | — | |
| | PN 2,5 | | 65 | | | 61,5 | | 16 | | | | | | 12 | 12 | | 14 | 140 | | 14 | 4 | M12 | |
| | PN 6 | | | | | | | 102 | | | | | | | | | | 102 | | 18 | | 14 | 16 |
| | PN 10 | | 20 | 16 | | 125 | 18 | | 4 | M16 | | | | | | | | | | | | | |
| | PN 16 | | 22 | 18 | | | | | | | | | | 16 | 16 | 125 | 18 | | 4 | M16 | | | |
| | PN 25 | | | | | 22 | 18 | | 16 | 16 | | | | | | | | | | | 125 | 18 | 4 |
| DN 65 | PN 1 | 80 | — | 110 | 78 | — | 14 | — | 14 | 12 | 6 | 6 | 4 | 160 | — | 130 | 14 | — | 4 | — | M12 | — | |
| | PN 2,5 | | 81 | | | 77,5 | | 16 | | | | | | 14 | 12 | | 16 | 160 | | 14 | 4 | M12 | |
| | PN 6 | | | | | | | 122 | | | | | | | | | | 122 | | 20 | | 16 | 16 |
| | PN 10 | | 22 | 18 | | 145 | 18 | | 4 | 8* | | | | M16 | | | | | | | | | |
| | PN 16 | | 24 | 22 | | | | | | | | | | | 20 | 16 | 145 | | 18 | 4 | 8 | M16 | |
| | PN 25 | | | | | 24 | 22 | | 20 | 16 | | | | 145 | | | | | | | | | 18 |
| PN 25 | 24 | 22 | 20 | 16 | 145 | 18 | 4 | 8 | M16 | | | | | | | | | | | | | | |

⌘ Продолжение таблицы 4

Размеры в миллиметрах

| DN | PN, кгс/см ² | D ₀ | | D ₂ | d _в | | b | | b ₁ | | c | | c ₁ | D | | D ₁ | d | | n | | Номинальный диаметр болтов или шпилек | |
|--------|----------------------------|----------------|-------|----------------|----------------|-------|-------|-------|----------------|-------|-------|-------|----------------|-------|-------|----------------|-------|-------|-------|-------|---------------------------------------|-------|
| | | Ряд 1 | Ряд 2 | | Ряд 1 | Ряд 2 | Ряд 1 | Ряд 2 | Ряд 1 | Ряд 2 | Ряд 1 | Ряд 2 | | Ряд 1 | Ряд 2 | | Ряд 1 | Ряд 2 | Ряд 1 | Ряд 2 | Ряд 1 | Ряд 2 |
| DN 80 | PN 1 | — | — | 128 | — | — | — | — | — | — | 6 | 6 | 4 | — | — | 150 | 18 | — | 4 | — | M16 | — |
| | PN 2,5 | 93 | 94 | | 91 | 90,5 | 14 | 18 | 14 | 12 | | | | 185 | 190 | | 18 | 4 | | M16 | | |
| | PN 6 | | | 22 | | | 20 | 16 | 16 | 195 | 200 | 160 | 4 | 8 | | | | | | | | |
| | PN 10 | | | 24 | 24 | 20 | 18 | | | | | | | | | | | | | | | |
| | PN 16 | | | 26 | 24 | 20 | 18 | | | | | | | | | | | | | | | |
| | PN 25 | | | 26 | 24 | 20 | 18 | | | | | | | | | | | | | | | |
| DN 100 | PN 1 | 112 | — | 148 | 110 | — | — | — | — | 6 | 6 | 4 | — | — | 170 | 18 | — | 4 | — | M16 | — | |
| | PN 2,5 | 118 | 120 | | 110 | 116 | 14 | 18 | 14 | | | | 14 | 205 | | 210 | 18 | 4 | | M16 | | |
| | PN 6 | 112 | | 110 | | | 116 | 24 | 22 | 16 | 18 | 215 | 220 | 180 | 8 | | | | | | | |
| | PN 10 | 112 | | 110 | 116 | 26 | 20 | 20 | | | | | | | | | | | | | | |
| | PN 16 | 112 | | 110 | 116 | 28 | 26 | 22 | 20 | 230 | 235 | 190 | 22 | M20 | | | | | | | | |
| | PN 25 | 112 | | 110 | 116 | | | | | | | | | | | | | | | | | |
| DN 125 | PN 1 | 138 | — | 178 | 135 | — | — | — | — | 6 | 6 | 4 | — | — | 200 | 18 | — | 8 | — | M16 | — | |
| | PN 2,5 | 145 | 145 | | 135 | 142 | 14 | 20 | 14 | | | | 14 | 235 | | 240 | 18 | 8 | | M16 | | |
| | PN 6 | 138 | | 135 | | | 142 | 26 | 22 | 18 | 18 | 245 | 250 | 210 | 26 | M24 | | | | | | |
| | PN 10 | 138 | | 135 | 142 | 28 | 20 | 20 | | | | | | | | | | | | | | |
| | PN 16 | 138 | | 135 | 142 | 30 | 28 | 24 | 22 | 270 | 220 | 220 | 26 | | | | | | | | | |
| | PN 25 | 138 | | 135 | 142 | | | | | | | | | | | | | | | | | |

ГОСТ 33259—2015

| DN | PN, кгс/см ² | D ₀ | | D ₂ | d _B | | b | | b ₁ | | c | | c ₁ | D | | D ₁ | d | | n | | Номиналь- ный диаметр болтов или шпилек | | | | | | | |
|-----------|----------------------------|-------------------|-------|-------------------|-------------------|-------|-------|-------|----------------|-------|-------|-------|----------------|-------|-------|----------------|-------|-------|-------|-------|--|-------|-------|-------|-----|-----|-----|-----|
| | | Ряд 1 | Ряд 2 | | Ряд 1 | Ряд 2 | Ряд 1 | Ряд 2 | Ряд 1 | Ряд 2 | Ряд 1 | Ряд 2 | | Ряд 1 | Ряд 2 | | Ряд 1 | Ряд 2 | Ряд 1 | Ряд 2 | Ряд 1 | Ряд 2 | Ряд 1 | Ряд 2 | | | | |
| DN 150 | PN 1 | 157 | — | 202 | 154 | — | 16 | — | — | — | 6 | 6 | 4 | 260 | — | 225 | 18 | — | 8 | — | M16 | — | | | | | | |
| | PN 2,5 | 164 173 | 174 | | 161 170 | 170,5 | 16 | 20 | 16 | 14 | | | | | 18 | | 22 | 8 | 280 | 285 | 240 | 26 | 22 | 8 | M20 | M24 | | |
| | PN 6 | 157 164 173 | | | 154 161 170 | | | | | | | | | | | | | | | | | | | | | | 26 | 24 |
| | PN 10 | 157 164 173 | | 154 161 170 | 30 | | 24 | | | | | | | | | | | | | | | | | | | | | |
| | PN 16 | 157 164 173 | | 154 161 170 | | | | | | | | | | | | | | | | | | | | | | | | |
| | PN 25 | 157 164 173 | | 154 161 170 | | | | | | | | | | | | | | | | | | | | | | | | |
| DN 200 | PN 1 | 225 | — | 258 | 222 | — | 18 | — | 18 | — | 8 | 6 | 4 | 315 | — | 280 | 18 | — | 8 | M16 | — | | | | | | | |
| | PN 2,5 | | 226 | | | 222,5 | 18 | 22 | 18 | 16 | | | | | 335 | | 340 | 295 | | 22 | 12 | 360 | 310 | 26 | 22 | 12 | M20 | M24 |
| | PN 6 | | | | | | | | | | | | | | | | | | | | | | | | | | | |
| | PN 10 | | | 28 | | | 26 | 22 | 20 | | | | | | | | | | | | | | | | | | | |
| | PN 16 | | | 30 | | | 32 | 24 | 26 | | | | | | | | | | | | | | | | | | | |
| | PN 25 | | | 278 | | | | | | | | | | | | | | | | | | | | | | | | |
| DN 250 | PN 1 | 279 | — | 312 | 273 | — | 20 | — | 18 | — | 11 | 8 | 6 | 370 | — | 335 | 18 | — | 12 | — | M16 | — | | | | | | |
| | PN 2,5 | | 281 | | | 276,5 | 20 | 24 | 18 | 18 | | | | | 390 | | 395 | 350 | 22 | 12 | 405 | 355 | 26 | 22 | 12 | M20 | M24 | |
| | PN 6 | | | | | | | | | | | | | | | | | | | | | | | | | | | 28 |
| | PN 10 | | | 30 | | | 28 | 24 | 22 | | | | | | | | | | | | | | | | | | | |
| | PN 16 | | | 32 | | | 35 | 26 | | | | | | | | | | | | | | | | | | | | |
| | PN 25 | | | 335 | | | | | | | | | | | | | | | | | | | | | | | | |

| DN | PN, кгс/см ² | D ₀ | | D ₂ | d _B | | b | | b ₁ | | c | | c ₁ | D | | D ₁ | d | | n | | Номинальный диаметр болтов или шпилек | | | | | | | |
|-----------|----------------------------|----------------|-------|----------------|----------------|-------|-------|-------|----------------|-------|-------|-------|----------------|-------|-------|----------------|-------|-------|-------|-------|---------------------------------------|-------|-------|-------|-----|-----|-----|-----|
| | | Ряд 1 | Ряд 2 | | Ряд 1 | Ряд 2 | Ряд 1 | Ряд 2 | Ряд 1 | Ряд 2 | Ряд 1 | Ряд 2 | | Ряд 1 | Ряд 2 | | Ряд 1 | Ряд 2 | Ряд 1 | Ряд 2 | Ряд 1 | Ряд 2 | Ряд 1 | Ряд 2 | | | | |
| DN 300 | PN 1 | 331 | — | 365 | 325 | 327,5 | — | — | — | 11 | 8 | 6 | 435 | — | 395 | 22 | — | 12 | — | M20 | — | | | | | | | |
| | PN 2,5 | | 333 | | | | 370 | 24 | 24 | | | | | 20 | | 18 | 440 | 400 | 22 | 12 | M20 | | | | | | | |
| | PN 6 | | | | | | | 30 | 28 | | | | | 22 | | | | | | | | | | | | | | |
| | PN 10 | | | | | | | 32 | | | | | | 24 | | 460 | | | | | | 410 | 26 | M24 | | | | |
| | PN 16 | | | | | | | 34 | 38 | | | | | 26 | | 28 | | | | | | 485 | 430 | 30 | 16 | M27 | | |
| | PN 25 | | | | | | | | | | | | | | | | | | | | | | | | | | | |
| DN 350 | PN 1 | 383 | — | 415 | 377 | 359,5 | — | — | — | 12 | 8 | 7 | 485 | — | 445 | 22 | — | 12 | — | M20 | — | | | | | | | |
| | PN 2,5 | | 365 | | | | 430 | 28 | 26 | | | | | 20 | | 18 | 490 | 460 | 22 | 12 | M20 | | | | | | | |
| | PN 6 | | | | | | | 32 | 30 | | | | | 24 | | 22 | | | | | | | | | | | | |
| | PN 10 | | | | | | | 34 | 35 | | | | | 26 | | 520 | | | | | | 470 | 26 | 16 | M24 | | | |
| | PN 16 | | | | | | | 38 | 42 | | | | | 28 | | 32 | | | | | | 550 | 555 | 490 | 33 | M30 | | |
| | PN 25 | | | | | | | | | | | | | | | | | | | | | | | | | | | |
| DN 400 | PN 1 | 433 | — | 465 | 426 | 411 | — | — | — | 12 | 8 | 7 | 535 | — | 495 | 22 | — | 16 | — | M20 | — | | | | | | | |
| | PN 2,5 | | 410 | | | | 482 | 32 | 28 | | | | | 24 | | 20 | 540 | 515 | 22 | 16 | M20 | | | | | | | |
| | PN 6 | | | | | | | 34 | 32 | | | | | 26 | | 24 | | | | | | | | | | | | |
| | PN 10 | | | | | | | 36 | 38 | | | | | 28 | | 580 | | | | | | 525 | 30 | M24 | | | | |
| | PN 16 | | | | | | | 42 | 46 | | | | | 30 | | 34 | | | | | | 610 | 620 | 550 | 33 | 36 | M30 | M33 |
| | PN 25 | | | | | | | | | | | | | | | | | | | | | | | | | | | |
| DN 450 | PN 1 | 487 | — | 520 | 480 | 462 | — | — | — | 12 | 8 | 7 | 590 | — | 550 | 22 | — | 16 | — | M20 | — | | | | | | | |
| | PN 2,5 | | 467 | | | | 532 | 34 | 30 | | | | | 24 | | 20 | 595 | 565 | 22 | 16 | M20 | | | | | | | |
| | PN 6 | | | | | | | 35 | 26 | | | | | 24 | | | | | | | | | | | | | | |
| | PN 10 | | | | | | | 38 | 42 | | | | | 28 | | 30 | | | | | | 615 | 585 | 26 | 20 | M24 | | |
| | PN 16 | | | | | | | 45 | 50 | | | | | 30 | | 36 | | | | | | 640 | 600 | 30 | M27 | | | |
| | PN 25 | | | | | | | | | | | | | | | | | | | | | 660 | 670 | 600 | 33 | 36 | M30 | M33 |

| DN | PN, кгс/см ² | D ₀ | | D ₂ | d _B | | b | | b ₁ | | c | | c ₁ | D | | D ₁ | d | | n | | Номинальный диаметр болтов или шпилек | | | | | | | | | | | | | | | | | |
|--------|----------------------------|----------------|-------|----------------|----------------|-------|-------|-------|----------------|-------|-------|-------|----------------|-------|-------|----------------|-------|-------|-------|-------|---------------------------------------|-------|---|---|---|---|---|---|---|---|---|---|---|-----|-----|-----|-----|-----|
| | | Ряд 1 | Ряд 2 | | Ряд 1 | Ряд 2 | Ряд 1 | Ряд 2 | Ряд 1 | Ряд 2 | Ряд 1 | Ряд 2 | | Ряд 1 | Ряд 2 | | Ряд 1 | Ряд 2 | Ряд 1 | Ряд 2 | Ряд 1 | Ряд 2 | | | | | | | | | | | | | | | | |
| DN 500 | PN 1 | — | — | 570 | — | — | 38 | 30 | 26 | 22 | 12 | 8 | 7 | 640 | — | 600 | 22 | — | 16 | — | M20 | — | | | | | | | | | | | | | | | | |
| | PN 2,5 | 519 | — | | | | | | | | | | | | — | | — | — | | | — | — | — | — | — | — | — | — | — | — | — | — | — | — | M20 | | | |
| | PN 6 | 537 | — | 585 | 530 | 513,5 | — | 38 | 28 | 26 | — | — | — | — | — | — | 26 | — | 20 | — | M24 | — | | | | | | | | | | | | | | | | |
| | PN 10 | | | | | | | 510 | — | — | | | | | | | — | — | | | — | — | — | — | — | — | — | — | — | — | — | — | — | M30 | | | | |
| | PN 16 | 537 | — | 615 | 530 | 513,5 | — | 42 | 46 | 30 | 32 | — | — | — | — | — | — | 33 | — | 20 | — | — | — | | | | | | | | | | | | | | | |
| | PN 25 | | | | | | | 519 | — | — | — | | | | | | | — | — | | | — | — | — | — | — | — | — | — | — | — | — | — | — | M36 | M33 | | |
| DN 600 | PN 2,5 | — | 622 | 670 | — | 616,5 | — | 32 | — | 22 | — | 8 | 7 | — | — | — | 755 | 705 | — | 26 | 20 | — | — | | | | | | | | | | | | | | | |
| | PN 6 | | | 685 | | | | — | | — | | | | | | | — | — | | — | | | | — | — | — | — | — | — | — | — | — | — | — | — | — | M24 | |
| | PN 10 | | | 725 | | | | — | | — | | | | | | | — | — | | — | | | | — | — | — | — | — | — | — | — | — | — | — | — | — | — | M27 |
| | PN 16 | | | 720 | | | | — | | — | | | | | | | — | — | | — | | | | — | — | — | — | — | — | — | — | — | — | — | — | — | — | M33 |
| | PN 25 | | | 720 | | | | — | | — | | | | | | | — | — | | — | | | | — | — | — | — | — | — | — | — | — | — | — | — | — | — | M36 |

* Фланцы с четырьмя отверстиями могут поставляться только по договоренности между изготовителем фланцев и заказчиком.

Примечания

- 1 Ряд 2 соответствует [2].
- 2 Размер c₁ может уточняться в зависимости от технологии сварки и размера трубы.
- 3 Кольца должны изготавливаться с уплотнительными поверхностями исполнений:
 - А — для фланцев на PN 1, PN 2,5 и PN 6;
 - В, С, D, E, F, L и М — для всех PN.

6.3 Размеры фланцев стальных плоских свободных на отбортовке (тип 03) и на хомуте под приварку (тип 04) приведены на рисунке 6 и в таблице 5.



Примечание — Радиус скругления тыльной стороны отбортовки и хомута R:

- R_{\min} 3 для DN \leq 350;
- R_{\min} 5 для DN > 350;
- R_{\max} 5 для DN \leq 50;
- R_{\max} 6 для 50 < DN \leq 350;
- R_{\max} 8 для DN > 350

Рисунок 6 — Размеры фланцев стальных плоских свободных (типы 03 и 04) и схема монтажа к трубе

Таблица 5 — Размеры фланцев стальных плоских свободных на отбортовке и на хомуте под приварку, типы 03 и 04 (см. рисунок 6)

Размеры в миллиметрах

| <i>DN</i> | <i>PN</i> , кгс/см ² | <i>D</i> | <i>D</i> ₀ | <i>D</i> ₁ | <i>D</i> ₂ | <i>D</i> _м | <i>D</i> _н | <i>d</i> | <i>d</i> ₁ | <i>b</i> | <i>b</i> ₁ | <i>c</i> | <i>H</i> | <i>H</i> ₁ | <i>n</i> | <i>S</i> | Номинальный диаметр болтов или шпилек | |
|--------------|------------------------------------|----------|-----------------------|-----------------------|-----------------------|-----------------------|-----------------------|----------|-----------------------|----------|-----------------------|----------|----------|-----------------------|----------|----------|---------------------------------------|--|
| <i>DN 10</i> | <i>PN 2,5</i> <i>PN 6</i> | 75 | 21 | 50 | 35 | — | — | 11 | — | 12 | — | 3 | — | — | 4 | — | M10 | |
| | <i>PN 10</i> | 90 | | 60 | 42 | 28 | 17,2 | 14 | 31 | 14 | 12 | | 35 | 6 | | 1,8 | M12 | |
| | <i>PN 16</i> | | — | | | | | | | | | | | | | | | |
| | <i>PN 25</i> | | | | | | | | | | | | | | | | | |
| <i>DN 15</i> | <i>PN 2,5</i> <i>PN 6</i> | 80 | 25 | 55 | 40 | — | — | 11 | — | 12 | — | 3 | — | — | 4 | — | M10 | |
| | <i>PN 10</i> | 95 | | 65 | 47 | 32 | 21,3 | 14 | 35 | 14 | 12 | | 38 | 6 | | 2,0 | M12 | |
| | <i>PN 16</i> | | — | | | | | | | | | | | | | | | |
| | <i>PN 25</i> | | | | | | | | | | | | | | | | | |
| <i>DN 20</i> | <i>PN 2,5</i> <i>PN 6</i> | 90 | 31 | 65 | 50 | — | — | 11 | — | 14 | — | 4 | — | — | 4 | — | M10 | |
| | <i>PN 10</i> | 105 | | 75 | 58 | 40 | 26,9 | 14 | 42 | 16 | 14 | | 40 | 6 | | 2,3 | M12 | |
| | <i>PN 16</i> | | — | | | | | | | | | | | | | | | |
| | <i>PN 25</i> | | | | | | | | | | | | | | | | | |
| <i>DN 25</i> | <i>PN 2,5</i> <i>PN 6</i> | 100 | 38 | 75 | 60 | — | — | 11 | — | 14 | — | 4 | — | — | 4 | — | M10 | |
| | <i>PN 10</i> | 115 | | 85 | 68 | 46 | 33,7 | 14 | 49 | 16 | 14 | | 40 | 6 | | 2,6 | M12 | |
| | <i>PN 16</i> | | — | | | | | | | | | | | | | | | |
| | <i>PN 25</i> | | | | | | | | | | | | | | | | | |
| <i>DN 32</i> | <i>PN 2,5</i> <i>PN 6</i> | 120 | 47 | 90 | 70 | — | — | 14 | — | 16 | — | 5 | — | — | 4 | — | M12 | |
| | <i>PN 10</i> | 140 | | 100 | 78 | 56 | 42,4 | 18 | 59 | 18 | 14 | | 42 | 6 | | 2,6 | M16 | |
| | <i>PN 16</i> | | — | | | | | | | | | | | | | | | |
| | <i>PN 25</i> | | | | | | | | | | | | | | | | | |

| DN | PN, кгс/см ² | D | D ₀ | D ₁ | D ₂ | D _m | D _n | d | d ₁ | b | b ₁ | c | H | H ₁ | n | S | Номинальный диаметр болтов или шпилек | | | |
|-------------------------|----------------------------|-----|----------------|----------------|----------------|----------------|----------------|----|----------------|-----|----------------|----|----|----------------|----|-----|---------------------------------------|-----|-----|-----|
| DN 40 | PN 2,5 PN 6 | 130 | 53 | 100 | 80 | — | — | 14 | — | 16 | — | 5 | — | — | 4 | — | M12 | | | |
| | PN 10 PN 16 PN 25 | 150 | | 110 | 88 | 64 | 48,3 | 18 | 67 | 18 | 14 | | 45 | 7 | | 2,6 | M16 | | | |
| | PN 2,5 PN 6 | 140 | 65 | 110 | 90 | — | — | 14 | — | 16 | — | | 5 | — | — | 4 | — | M12 | | |
| | PN 10 PN 16 PN 25 | 165 | | 125 | 102 | 74 | 60,3 | 18 | 77 | 20 | 16 | | | 45 | 8 | | 2,9 | M16 | | |
| PN 2,5 PN 6 | 160 | 81 | | 130 | 110 | — | — | 14 | — | 16 | — | 6 | | — | — | 4 | — | M12 | | |
| PN 10 PN 16 PN 25 | 185 | | 145 | 122 | 92 | 76,1 | 18 | 96 | 20 | 16 | 45 | | | 10 | 8 | | 2,9 | M16 | | |
| PN 2,5 PN 6 | 190 | | 94 | 150 | 128 | — | — | 18 | — | 18 | — | | 6 | — | — | 4 | — | M16 | | |
| PN 10 PN 16 PN 25 | 200 | | | 160 | 138 | 105 | 88,9 | | 108 | 20 | 16 | | | 50 | 10 | | 8 | | 3,2 | |
| PN 2,5 PN 6 | 210 | 120 | | 170 | 148 | — | — | | 18 | — | 18 | — | | 6 | — | — | 4 | | — | M16 |
| PN 10 PN 16 PN 25 | 220 | | | 180 | 158 | 131 | 114,3 | | | 134 | 22 | 18 | | | 52 | 12 | | | 8 | |
| PN 2,5 PN 6 | 235 | | — | 190 | — | — | — | 22 | | 138 | 26 | 20 | 65 | | — | — | — | M20 | | |

| DN | PN, кгс/см ² | D | D ₀ | D ₁ | D ₂ | D _m | D _n | d | d ₁ | b | b ₁ | c | H | H ₁ | n | S | Номинальный диаметр болтов или шпилек | | |
|-------------------------|----------------------------|-------------------|-------------------|-------------------|-------------------|----------------|----------------|-------|----------------|------------|----------------|----------------|----|----------------|----------------|-----------------|---------------------------------------|-----|------------|
| DN 125 | PN 2,5 PN 6 | 240 | 145 | 200 | 178 | — | — | 18 | — | 20 | — | 6 | — | — | 8 | — | M16 | | |
| | PN 10 PN 16 | 250 | | 210 | 184 | 156 | 139,7 | | 162 | 22 | 18 | | 55 | 12 | | 4,0 | | | |
| | PN 25 | 270 | — | 220 | | 162 | | 26 | 166 | 28 | 22 | | 68 | M24 | | | | | |
| | PN 2,5 PN 6 | 265 | 174 | 225 | 202 | — | | — | 18 | — | 20 | | — | 6 | | — | | — | 8 |
| PN 10 PN 16 | 285 | 240 | | 212 | 184 | 168,3 | | 22 | 188 | 24 | 20 | 55 | 12 | | 4,5 | M20 | | | |
| PN 25 | 300 | — | 250 | | 192 | | 26 | 194 | 30 | 24 | 75 | M24 | | | | | | | |
| DN 200 | PN 2,5 PN 6 | 320 | 226 | 280 | 258 | | — | — | 18 | — | 22 | — | 6 | | — | — | 8 | — | |
| | PN 10 PN 16 | 340 | | 295 | 268 | | 234 | 219,1 | 22 | 240 | 24 | 20 | | 62 | 16 | 6,3 | | M20 | |
| | PN 25 | 360 | — | 310 | 278 | 244 | 26 | | 250 | 32 | 26 | 80 | | 12 | M24 | | | | |
| | PN 10 PN 16 PN 25 | 395 405 425 | — | 350 355 370 | 320 335 | 292 298 | 273 | | 22 26 30 | 294 302 | 26 29 35 | 22 22 26 | | 8 | 68 70 88 | 16 18 | | 12 | 6,3 7,1 |
| PN 10 PN 16 PN 25 | 445 460 485 | — | 400 410 430 | 370 390 | 342 344 352 | 323,9 | | | 22 26 30 | 348 356 | 26 32 38 | 22 24 28 | 8 | | 68 78 92 | 16 18 | 12 | | 7,1 8,0 |
| PN 10 PN 16 PN 25 | 505 520 555 | — | 460 470 490 | 430 450 | 385 390 398 | | | 355,6 | 22 26 33 | 400 408 | 30 35 42 | 22 26 32 | | | 8 | 68 82 100 | | | 16 20 |

| DN | PN, кгс/см ² | D | D ₀ | D ₁ | D ₂ | D _m | D _n | d | d ₁ | b | b ₁ | c | H | H ₁ | n | S | Номинальный диаметр болтов или шпилек |
|--|----------------------------|-----|----------------|----------------|----------------|----------------|----------------|-----|----------------|----|----------------|---|-----|----------------|----|-----|---------------------------------------|
| DN 400 | PN 10 | 565 | — | 515 | 482 | 440 | 406,4 | 26 | 450 | 32 | 24 | 8 | 72 | 16 | 16 | 7,1 | M24 |
| | PN 16 | 580 | | 525 | | 445 | | 30 | 454 | 38 | 28 | | 85 | | | 8,0 | M27 |
| | PN 25 | 620 | | 550 | 505 | 452 | | 36 | 462 | 48 | 34 | | 110 | 20 | | M33 | |
| DN 450 | PN 10 | 615 | — | 565 | 532 | 488 | 457 | 26 | 498 | 36 | 24 | 8 | 72 | 16 | 20 | 7,1 | M24 |
| | PN 16 | 640 | | 585 | | 490 | | 30 | 500 | 42 | 30 | | 83 | | | 8,0 | M27 |
| | PN 25 | 670 | | 600 | 555 | 500 | | 36 | 510 | 54 | 36 | | 110 | 20 | | 8,8 | M33 |
| DN 500 | PN 10 | 670 | — | 620 | 585 | 542 | 508 | 26 | 550 | 38 | 26 | 8 | 75 | 16 | 20 | 7,1 | M24 |
| | PN 16 | 715 | | 650 | | 548 | | 33 | 556 | 46 | 32 | | 84 | | | 8,0 | M30 |
| | PN 25 | 730 | | 660 | 615 | 558 | | 36 | 568 | 58 | 38 | | 125 | 20 | | 10 | M33 |
| DN 600 | PN 10 | 780 | — | 725 | 685 | 642 | 610 | 30 | 650 | 42 | 26 | 8 | 82 | 18 | 20 | — | M27 |
| | PN 16 | 840 | | 770 | | 670 | | 36 | 660 | 55 | 32 | | 88 | | | 18 | 8,8 |
| | PN 25 | 845 | | 720 | 660 | 39 | | 670 | 68 | 40 | 125 | | 20 | 11 | | M36 | |
| <p>* Фланцы с четырьмя отверстиями могут поставляться только по договоренности между изготовителем фланцев и заказчиком. П р и м е ч а н и е — Фланцы типа 03 изготавливаются с уплотнительной поверхностью исполнения В.</p> | | | | | | | | | | | | | | | | | |

6.4 Размеры фланцев стальных приварных встык (тип 11) приведены на рисунке 7 и в таблице 6. Ряд 1 предпочтительный.



Примечания

- 1 Разделка кромки под сварку приведена для фланцев ряда 1.
- 2 Разделка кромок под сварку для фланцев ряда 2 — в соответствии с [2].
- 3 Радиусы R — по КД.
- 4 Допускается изготовление фланцев с другими видами разделки под сварку по технической документации (НД, КД), утвержденной в установленном порядке.

Рисунок 7 — Размеры фланцев стальных приварных встык (тип 11)

Таблица 6 — Размеры фланцев стальных приварных встык, тип 11 (см. рисунок 7)

Размеры в миллиметрах

| DN | PN, кгс/см ² | D _m | | D _n | | d ₁ | | b | | H | | H ₁ | D | | D ₁ | d | | n | | Номинальный диаметр болтов или шпилек | | | | | | | | | | | | |
|--------|----------------------------|----------------|-------|----------------|-------|----------------|-------|-------|-------|-------|-------|----------------|-------|-------|----------------|-------|-------|-------|-------|---------------------------------------|-------|----|-----|-----|-----|----|----|----|---|-----|-----|-----|
| | | Ряд 1 | Ряд 2 | Ряд 1 | Ряд 2 | Ряд 1 | Ряд 2 | Ряд 1 | Ряд 2 | Ряд 1 | Ряд 2 | | Ряд 1 | Ряд 2 | | Ряд 1 | Ряд 2 | Ряд 1 | Ряд 2 | Ряд 1 | Ряд 2 | | | | | | | | | | | |
| DN 10 | PN 1 | — | — | 15 | 17,2 | 8 | 13,2 | 10 | — | 25 | — | 6 | 75 | — | 50 | 11 | — | 4 | — | M10 | — | | | | | | | | | | | |
| | PN 2,5 | 22 | 26 | | | | | | | | | | 12 | 29 | | 28 | 75 | | | 11 | M10 | | | | | | | | | | | |
| | PN 6 | 25 | 28 | | | | | | | | | | 12 | 14 | | 35 | 35 | | | 90 | 60 | 14 | 4 | M12 | | | | | | | | |
| | PN 10 | | | | | | | | | | | | 14 | | | | | | | | | | | | | | | | | | | |
| | PN 16 | | | | | | | | | | | | 16 | | | | | | | | | | | | | | | | | | | |
| | PN 25 | 26 | 32 | | | | | | | | | | 18 | 20 | | 48 | 45 | | | 100 | 70 | 14 | 4 | M12 | | | | | | | | |
| | PN 40 | | | | | | | | | | | | | | | | | | | | | | | | 18 | | | | | | | |
| | PN 63 | 34 | 32 | | | | | | | | | | 20 | 45 | | 45 | 100 | | | 70 | 14 | 4 | M12 | | | | | | | | | |
| | PN 100 | | | | | | | | | | | | | | | | | | | | | | | 20 | | | | | | | | |
| | PN 160 | — | 44 | | | | | | | | | | — | — | | 12 | — | | | 24 | — | 58 | — | 100 | — | 14 | — | 4 | — | M12 | | |
| PN 250 | — | 44 | — | — | 12 | — | 24 | — | 58 | — | 125 | 85 | — | 18 | — | 4 | — | M16 | | | | | | | | | | | | | | |
| DN 15 | PN 1 | — | — | 19 | 21,3 | 12 | 17,3 | 10 | — | 28 | — | 6 | 80 | — | 55 | 11 | — | 4 | — | M10 | — | | | | | | | | | | | |
| | PN 2,5 | 28 | 30 | | | | | | | | | | 12 | 30 | | 30 | 80 | | | 11 | M10 | | | | | | | | | | | |
| | PN 6 | 30 | 32 | | | | | | | | | | 14 | 35 | | 38 | 95 | | | 65 | 14 | 4 | M12 | | | | | | | | | |
| | PN 10 | | | | | | | | | | | | | | | | | | | | | | | 12 | | | | | | | | |
| | PN 16 | | | | | | | | | | | | | | | | | | | | | | | 16 | | | | | | | | |
| | PN 25 | 38 | 34 | | | | | | | | | | 18 | 20 | | 48 | 45 | | | 105 | 75 | 14 | 4 | M12 | | | | | | | | |
| | PN 40 | | | | | | | | | | | | | | | | | | | | | | | | 18 | | | | | | | |
| | PN 63 | 38 | 34 | | | | | | | | | | 20 | 20 | | 52 | 45 | | | 105 | 75 | 14 | 4 | M12 | | | | | | | | |
| | PN 100 | | | | | | | | | | | | | | | | | | | | | | | | 20 | | | | | | | |
| | PN 160 | 40 | — | | | | | | | | | | 23 | — | | 14 | — | | | 26 | — | 54 | — | 120 | — | 82 | 22 | — | 4 | — | M20 | — |
| | PN 200 | | | | | | | | | | | | | | | | | | | | | | | 120 | — | 82 | 22 | — | 4 | — | M20 | |
| | PN 250 | — | 48 | | | | | | | | | | — | 21,3 | | — | 16,1 | | | — | 26 | — | 60 | — | 130 | 90 | — | 18 | — | 4 | — | M16 |

| DN | PN, кгс/см ² | D _m | | D _n | | d ₁ | | b | | H | | H ₁ | D | | D ₁ | d | | n | | Номинальный диаметр болтов или шпилек | | | |
|--------|----------------------------|----------------|-------|----------------|-------|----------------|-------|-------|-------|-------|-------|----------------|-------|-------|----------------|-------|-------|-------|-------|---------------------------------------|-------|-----|---|
| | | Ряд 1 | Ряд 2 | Ряд 1 | Ряд 2 | Ряд 1 | Ряд 2 | Ряд 1 | Ряд 2 | Ряд 1 | Ряд 2 | | Ряд 1 | Ряд 2 | | Ряд 1 | Ряд 2 | Ряд 1 | Ряд 2 | Ряд 1 | Ряд 2 | | |
| DN 20 | PN 1 | | — | | — | | — | 10 | — | 30 | — | 6 | 90 | — | 65 | 11 | — | 4 | — | M10 | — | | |
| | PN 2,5 | 36 | 38 | | | | | 12 | 14 | 32 | 32 | | 90 | | | 11 | | | | | M10 | | |
| | PN 6 | | | | | | | | | | | | 105 | | | 75 | 14 | 4 | | | | M12 | |
| | PN 10 | 38 | 40 | 26 | 26,9 | 18 | 22,3 | 14 | 18 | 38 | 40 | | 8 | 125 | 130 | 90 | 18 | | | | M16 | | |
| | PN 16 | | | | | | | | | | 20 | | | | | | 22 | 56 | 48 | | | 18 | |
| | PN 25 | 38 | 40 | | | | | 22 | | 58 | | | 8 | 130 | — | 90 | 18 | | 4 | — | M16 | | |
| | PN 40 | 38 | 40 | | | | | 28 | — | 57 | — | | | | | | 22 | — | 4 | — | M20 | — | |
| | PN 63 | 48 | 42 | | | | 20,5 | | 22 | 53 | 48 | | | | | | 18 | | | | | | |
| | PN 100 | 48 | | | | | | | | | | 8 | 130 | — | 90 | 18 | | 4 | — | M16 | | | |
| | PN 160 | 46 | — | 29 | — | 19 | — | 28 | — | 57 | — | | | | | | | 22 | — | 4 | — | M20 | — |
| PN 200 | 46 | | | | | | | | | | | | | | | | | 33 | | 62 | | | |
| PN 250 | 46 | | | | | | | | | | | | | | | | | | | | | | |
| DN 25 | PN 1 | | — | | — | | — | 10 | — | 30 | — | 6 | 100 | — | 75 | 11 | — | 4 | — | M10 | — | | |
| | PN 2,5 | 42 | 42 | | | | | | | | | | 100 | | | 75 | 11 | | | | | M10 | |
| | PN 6 | | | | | | | | | | | | 115 | | | 85 | 14 | 4 | | | | M12 | |
| | PN 10 | | | 33 | 33,7 | 25 | 28,5 | 14 | 18 | 40 | 40 | | 8 | 135 | 140 | 100 | 18 | | | | M16 | | |
| | PN 16 | 45 | 46 | | | | | | | | 16 | | | | | | 18 | 38 | 40 | | | 18 | |
| | PN 25 | 45 | 46 | | | | | | | | | | 8 | 150 | — | 102 | 26 | — | 4 | — | M24 | — | |
| | PN 40 | | | | | | 26,5 | 24 | 58 | 58 | | | | | | | 22 | — | 4 | — | M20 | — | |
| | PN 63 | 52 | 52 | | | | | | | | | | | | | | 22 | — | 4 | — | M20 | — | |
| | PN 100 | 52 | 52 | | | | | | | | | 8 | 150 | — | 102 | 26 | — | 4 | — | M24 | — | | |
| | PN 160 | 52 | — | | | | 27,9 | 24 | 58 | 58 | | | | | | 22 | — | 4 | — | M20 | — | | |
| PN 200 | 54 | | 36 | — | | — | 30 | — | 62 | — | | | | | | 22 | — | 4 | — | M20 | — | | |
| PN 250 | — | 60 | — | 33,7 | — | 26,5 | — | 28 | — | 65 | | | | | | | | | | | | | |

Продолжение таблицы 6

Размеры в миллиметрах

ГОСТ 33259—2015

| DN | PN, кгс/см ² | D _m | | D _n | | d ₁ | | b | | H | | H ₁ | D | | D ₁ | d | | n | | Номинальный диаметр болтов или шпилек | | |
|--------|----------------------------|----------------|-------|----------------|-------|----------------|-------|-------|-------|-------|-------|----------------|-------|-------|----------------|-------|-------|-------|-------|---------------------------------------|-------|-------|
| | | Ряд 1 | Ряд 2 | Ряд 1 | Ряд 2 | Ряд 1 | Ряд 2 | Ряд 1 | Ряд 2 | Ряд 1 | Ряд 2 | | Ряд 1 | Ряд 2 | | Ряд 1 | Ряд 2 | Ряд 1 | Ряд 2 | Ряд 1 | Ряд 2 | Ряд 1 |
| DN 32 | PN 1 | | — | | — | | — | 10 | — | 30 | — | 6 | 120 | — | 90 | 14 | — | 4 | — | M12 | — | |
| | PN 2,5 | 50 | 55 | 39 | 42,4 | 31 | 37,2 | 14 | 16 | 35 | 35 | | 120 | | | 14 | 4 | | M12 | | | |
| | PN 6 | | | | | | | 15 | 18 | 42 | | | 42 | | | | | | | | | |
| | PN 10 | 55 | 56 | | | | | 18 | 45 | 42 | 135 | 140 | 100 | 18 | M16 | | | | | | | |
| | PN 16 | | | 56 | 62 | 35,2 | 23 | | 24 | 62 | | | | | | | 60 | 150 | 155 | 110 | 22 | |
| | PN 25 | 64 | — | | | | 43 | — | 24 | — | 67 | — | 160 | — | | | 115 | | | | | |
| | PN 40 | | | 64 | — | 43 | | | — | 32 | — | 72 | | | — | 160 | | — | 115 | 26 | | |
| | PN 63 | 64 | — | | | | 43 | — | | 37 | — | 72 | — | 160 | — | | 115 | | | 26 | — | 4 |
| | PN 100 | | | 64 | — | 43 | | | — | 37 | — | 72 | — | | | 160 | | — | 115 | 26 | — | 4 |
| | PN 160 | 64 | — | | | | 43 | — | | 37 | — | 72 | — | 160 | — | | 115 | | | 26 | — | 4 |
| PN 200 | 64 | | | — | 43 | — | | | 37 | — | 72 | — | 160 | | | — | | 115 | 26 | — | 4 | — |
| PN 250 | | 64 | — | | | | 43 | — | 37 | — | 72 | — | | 160 | — | | 115 | | 26 | — | 4 | — |
| PN 250 | 64 | | | — | 43 | — | | | — | — | 72 | — | 9 | | | 160 | | — | 115 | 26 | — | 4 |
| DN 40 | PN 1 | | — | | — | | — | 12 | — | 36 | — | 7 | 130 | — | 100 | 14 | — | 4 | — | M12 | — | |
| | PN 2,5 | 60 | 62 | 46 | 48,3 | 38 | 43,1 | 15 | 14 | 38 | 38 | | 130 | | | 14 | 4 | | M12 | | | |
| | PN 6 | | | | | | | 16 | 18 | 45 | | | 45 | 145 | | | | | | | 150 | 110 |
| | PN 10 | 62 | 64 | | | | | 18 | 48 | 45 | 145 | 150 | 110 | | 18 | M16 | | | | | | |
| | PN 16 | | | 64 | 64 | 18 | 48 | | 45 | 145 | | | | 150 | | | | 110 | 18 | M16 | | |
| | PN 25 | 74 | 70 | | | | 37 | 41,1 | 24 | | 26 | 68 | 62 | | 165 | | | | | | | 170 |
| | PN 40 | | | 74 | 70 | 37 | | | 41,1 | 26 | 26 | 70 | 62 | 165 | | 170 | 125 | 22 | M20 | | | |
| | PN 63 | 74 | 70 | | | | 37 | 41,1 | | 28 | — | 75 | 64 | | 165 | | | | | | 170 | 125 |
| | PN 100 | | | 74 | 70 | 37 | | | 41,1 | 28 | — | 75 | 64 | 165 | | 170 | 125 | 22 | | | | |
| | PN 160 | 74 | 70 | | | | 37 | 41,1 | | 28 | — | 75 | 64 | | 165 | | | | 170 | 125 | 22 | M20 |
| | PN 200 | | | 74 | — | 49 | | | — | 36 | — | 34 | — | 75 | | 64 | 165 | 170 | | | | |
| PN 250 | 74 | — | 49 | — | 36 | — | 34 | — | 75 | 64 | 165 | 170 | 125 | 22 | 26 | — | | | 4 | — | M24 | |
| PN 250 | — | 84 | — | 48,3 | — | 38,3 | — | 34 | — | 80 | | | | | — | 185 | 135 | — | 26 | — | 4 | — |

| DN | PN, кгс/см ² | D _m | | D _n | | d ₁ | | b | | H | | H ₁ | D | | D ₁ | d | | n | | Номинальный диаметр болтов или шпилек | | | | | | | | | | | | |
|--------|----------------------------|----------------|-------|----------------|-------|----------------|-------|-------|-------|-------|-------|----------------|-------|-------|----------------|-------|-------|-------|-------|---------------------------------------|-------|-----|------|-----|-----|-----|-----|------|-----|----|----|----|
| | | Ряд 1 | Ряд 2 | Ряд 1 | Ряд 2 | Ряд 1 | Ряд 2 | Ряд 1 | Ряд 2 | Ряд 1 | Ряд 2 | | Ряд 1 | Ряд 2 | | Ряд 1 | Ряд 2 | Ряд 1 | Ряд 2 | Ряд 1 | Ряд 2 | | | | | | | | | | | |
| DN 50 | PN 1 | 70 | — | 58 | 60,3 | 49 | 54,5 | 12 | — | 36 | — | 8 | 140 | — | 110 | 14 | — | 4 | — | M12 | — | | | | | | | | | | | |
| | PN 2,5 | | 74 | | | | | | | | | | 14 | 38 | | 140 | | 14 | M12 | | | | | | | | | | | | | |
| | PN 6 | | | | | | | | | | | | | | | 76 | 16 | | | 18 | 45 | 48 | 18 | 4 | M16 | | | | | | | |
| | PN 10 | 75 | 20 | | | | | | | | | | 48 | 48 | | | | 18 | 4 | | | | | | | M16 | | | | | | |
| | PN 16 | | 82 | | | | | | | | | | 26 | | | 70 | 62 | | | 175 | 180 | 135 | 22 | M20 | | | | | | | | |
| | PN 25 | 86 | | | | | | | | | | | 90 | 47 | | 52,3 | 28 | 71 | 68 | 10 | 195 | | 145 | 26 | 8 | 8 | — | M24 | | | | |
| | PN 40 | | 105 | | | | | | | | | | | | | | | | | | — | 61 | — | 46 | | | | | — | 40 | — | 98 |
| | PN 63 | 95 | | | | | | | | | | | — | 60,3 | | — | 47,7 | — | 38 | — | | | | | 38 | — | 85 | — | | | | |
| | PN 100 | | 94 | | | | | | | | | | | | | | | | | | 92 | 77 | 76,1 | 66 | | | | 70,3 | 12 | — | 36 | — |
| | PN 2,5 | 88 | | | | | | | | | | | 88 | 15 | | 14 | 38 | 38 | 160 | 14 | | | | | 4 | 8 | 8* | | | | | |
| | PN 6 | | 96 | | | | | | | | | | | | | | | | | | 90 | | | | | | | | | | | |
| PN 10 | 96 | 90 | | 22 | 53 | 52 | 145 | 18 | 8 | M16 | | | | | | | | | | | | | | | | | | | | | | |
| PN 16 | | | 106 | | | | | | | | 98 | 64 | 68,1 | 28 | 26 | 75 | 68 | 12 | 200 | 205 | 160 | | | | 26 | 8 | M24 | | | | | |
| PN 25 | 110 | 108 | | 62 | 66,1 | 32 | 30 | 83 | 76 | 220 | | | | | | | | | 170 | 26 | 8 | | | | | | | | | | | |
| PN 40 | | | 138 | | | | | | | — | 90 | — | 68 | — | 48 | — | 121 | — | 260 | | | | | | — | 203 | 30 | | | | | |
| PN 63 | — | 124 | | — | 76,1 | — | 60,1 | — | 42 | | | | | | | | | | — | 95 | — | | | | 230 | 180 | — | | | | | |
| PN 100 | | | — | | | | | | | 124 | — | 76,1 | — | 60,1 | — | 42 | — | 95 | | | — | | | | 230 | 180 | — | | | | | |
| PN 160 | — | 124 | | — | 76,1 | — | 60,1 | — | 42 | | | | | | | | | | — | 95 | — | | | | 230 | 180 | — | | | | | |
| PN 200 | | | — | | | | | | | 124 | — | 76,1 | — | 60,1 | — | 42 | — | 95 | | | — | | | | 230 | 180 | — | | | | | |
| PN 250 | — | 124 | | — | 76,1 | — | 60,1 | — | 42 | | | | | | | | | | — | 95 | — | 230 | 180 | — | 26 | — | 8 | — | M24 | | | |

Продолжение таблицы 6

Размеры в миллиметрах

| DN | PN, кгс/см ² | D _m | | D _n | | d ₁ | | b | | H | | H ₁ | D | | D ₁ | d | | n | | Номинальный диаметр болтов или шпилек | | | | | | | | |
|--------|----------------------------|----------------|-------|----------------|-------|----------------|-------|-------|-------|-------|-------|----------------|-------|-------|----------------|-------|-------|-------|-------|---------------------------------------|-------|-----|-----|----|-----|-----|-----|-----|
| | | Ряд 1 | Ряд 2 | Ряд 1 | Ряд 2 | Ряд 1 | Ряд 2 | Ряд 1 | Ряд 2 | Ряд 1 | Ряд 2 | | Ряд 1 | Ряд 2 | | Ряд 1 | Ряд 2 | Ряд 1 | Ряд 2 | Ряд 1 | Ряд 2 | | | | | | | |
| DN 80 | PN 1 | | — | | — | | — | 14 | — | 38 | — | 10 | 185 | — | 150 | 18 | — | 4 | — | M16 | — | | | | | | | |
| | PN 2,5 | 102 | 102 | 90 | 88,9 | 78 | 82,5 | 16 | 16 | 40 | 42 | | 190 | 18 | | 4 | 8 | M16 | | | | | | | | | | |
| | PN 6 | | | | | | | 18 | 20 | 50 | 50 | | | | | | | | | | | | | | | | | |
| | PN 10 | 105 | 105 | | | | | 20 | 20 | 53 | 58 | | | | | | | | | | | | | | | | | |
| | PN 16 | 110 | | | | | | 22 | 24 | 55 | 58 | | | | | | | | | | | | | | | | | |
| | PN 25 | 112 | | | | | | 24 | 58 | 58 | | | | | | | | | | | | | | | | | | |
| | PN 40 | 120 | | | | | | 112 | 77 | 79,9 | 30 | | 28 | | | | | | 75 | 72 | 210 | 215 | 170 | 22 | 8 | | | |
| | PN 63 | 120 | | | | | | 112 | 75 | 78,9 | 34 | | 32 | | | | | | 90 | 78 | 230 | 180 | 26 | 8 | M24 | | | |
| | PN 100 | 124 | | | | | | 120 | 75 | 76,3 | 36 | | 93 | | | | | | 86 | | | | | | | | | |
| | PN 160 | 124 | | | | | | 120 | 80 | — | 54 | | — | | | | | | 135 | — | 290 | — | 230 | 33 | — | 8 | — | M30 |
| PN 200 | 162 | — | | | | | | 110 | — | 79,6 | — | 46 | — | | 102 | | | | — | 255 | 200 | — | 30 | — | 8 | — | M27 | |
| PN 250 | — | 136 | | — | 101,6 | — | 79,6 | — | 46 | — | 102 | — | 255 | 200 | — | 30 | — | 8 | — | M27 | | | | | | | | |
| DN 100 | PN 1 | | | — | | — | | — | 14 | — | 40 | — | 10 | 205 | — | 170 | 18 | — | 4 | — | M16 | — | | | | | | |
| | PN 2,5 | 122 | 130 | 110 | 114,3 | 96 | 107,1 | 16 | 16 | 41 | 45 | 210 | | 18 | 4 | | 8 | M16 | | | | | | | | | | |
| | PN 6 | | | | | | | 20 | 20 | 51 | 52 | | | | | | | | | | | | | | | | | |
| | PN 10 | 128 | 131 | | | | | 20 | 20 | 53 | 65 | | | | | | | | | | | | | | | | | |
| | PN 16 | 130 | | | | | | 24 | 24 | 61 | 65 | | | | | | | | | | | | | | | | | |
| | PN 25 | 132 | | | | | | 26 | 24 | 68 | 65 | | | | | | | | | | | | | | | | | |
| | PN 40 | 138 | | | | | | 134 | 94 | 105,3 | 32 | 30 | | | | | | | 80 | 78 | 230 | 235 | 190 | 22 | 8 | M20 | | |
| | PN 63 | 140 | | | | | | 138 | 94 | 105,3 | 32 | 30 | | | | | | | 80 | 78 | 250 | 200 | 26 | 8 | M24 | | | |
| | PN 100 | 146 | | | | | | 150 | 92 | 103,1 | 38 | 36 | | | | | | | 100 | 90 | | | | | | 265 | 210 | 30 |
| | PN 160 | 146 | | | | | | 150 | 92 | 98,3 | 40 | 103 | | | | | | | 100 | | | | | | | | | |
| | PN 200 | 208 | | | | | | — | 135 | — | 102 | — | | | | | | | 66 | — | 178 | — | 360 | — | 292 | 39 | — | 8 |
| PN 250 | — | 164 | | | | | | — | 127 | — | 98,6 | — | 54 | | | — | | | 120 | 14 | — | 300 | 235 | — | 33 | — | 8 | — |

ГОСТ 33259—2015

| DN | PN, кгс/см ² | D _m | | D _n | | d ₁ | | b | | H | | H ₁ | D | | D ₁ | d | | n | | Номинальный диаметр болтов или шпилек | | | | | | | | | | | | |
|--------|----------------------------|----------------|-------|----------------|-------|----------------|-------|-------|-------|-------|-------|----------------|-------|-------|----------------|-------|-------|-------|-------|---------------------------------------|-------|-----|-----|-----|-----|-----|-----|-----|-----|-------|-----|-----|
| | | Ряд 1 | Ряд 2 | Ряд 1 | Ряд 2 | Ряд 1 | Ряд 2 | Ряд 1 | Ряд 2 | Ряд 1 | Ряд 2 | | Ряд 1 | Ряд 2 | | Ряд 1 | Ряд 2 | Ряд 1 | Ряд 2 | Ряд 1 | Ряд 2 | | | | | | | | | | | |
| DN 125 | PN 1 | — | — | 135 | 139,7 | 121 | 131,7 | 14 | — | 40 | — | 10 | 235 | 240 | 200 | 18 | — | 8 | — | M 16 | — | | | | | | | | | | | |
| | PN 2,5 | 148 | 155 | | | | | 18 | 18 | 43 | 48 | | | | | 18 | 8 | M16 | | | | | | | | | | | | | | |
| | PN 6 | 156 | 156 | | | | | 22 | | 60 | 55 | | | | | | | | 245 | 250 | 210 | | | | | | | | | | | |
| | PN 10 | | | | | | | 160 | 162 | 26 | 26 | | | | | | | | 68 | 68 | 270 | 220 | 26 | | | | | | | | | |
| | PN 16 | 172 | 168 | | | | | | | 28 | 26 | | | | | | | | 68 | 68 | 295 | 240 | 30 | | | | | | | | | |
| | PN 25 | | | | | | | 180 | 180 | 118 | 128,5 | | | | | | | | 36 | 34 | 98 | 88 | 310 | 315 | 250 | 33 | 8 | M24 | | | | |
| | PN 40 | 112 | 119,7 | | | | | | | 44 | 118 | | | | | | | | 115 | | | | | | | | | | | | | |
| | PN 63 | 234 | — | | | | | 170 | — | 130 | — | | | | | | | | 76 | — | 178 | — | 14 | 385 | — | 318 | 39 | — | 12 | — | M36 | — |
| | PN 100 | | | | | | | | | | | | | | | | | | | | | | | | | | 180 | 180 | 112 | 119,7 | 44 | 118 |
| | PN 160 | 234 | — | | | | | 170 | — | 130 | — | | | | | | | | 76 | — | 178 | — | 14 | 385 | — | 318 | | | | | | |
| | PN 200 | | | | | | | | | | | | | | | | | | | | | | | | | | 234 | — | 170 | — | 130 | — |
| PN 250 | — | 200 | — | 152,4 | — | 120,4 | — | 60 | — | 140 | 16 | — | 340 | 275 | — | | | | 33 | — | 12 | — | M30 | M30 | | | | | | | | |
| DN 150 | PN 1 | — | — | 161 | 168,3 | 146 | 159,3 | 14 | — | 41 | — | 12 | 260 | 265 | 225 | 18 | — | 8 | — | M16 | — | | | | | | | | | | | |
| | PN 2,5 | 172 | 184 | | | | | 18 | 18 | 46 | 48 | | | | | 18 | 8 | M16 | | | | | | | | | | | | | | |
| | PN 6 | 180 | | | | | | 22 | | 60 | 55 | | | | | | | | 280 | 285 | 240 | 22 | | | | | | | | | | |
| | PN 10 | | 186 | | | | | 192 | 28 | 28 | 71 | | | | | | | | 75 | 300 | 250 | 26 | 8 | M20 | | | | | | | | |
| | PN 16 | 145 | | | | | | | 30 | 28 | 71 | | | | | | | | 75 | | | | | | | | | | | | | |
| | PN 25 | 206 | 202 | | | | | 142 | 155,7 | 38 | 36 | | | | | | | | 108 | 95 | 340 | 345 | 280 | 33 | 12 | M24 | | | | | | |
| | PN 40 | | | | | | | 136 | 152,3 | 46 | 44 | | | | | | | | 128 | 115 | 350 | 355 | 290 | | | | | | | | | |
| | PN 63 | 214 | 210 | | | | | 136 | 143,3 | 50 | 133 | | | | | | | | 128 | 14 | 350 | 355 | 290 | 33 | 12 | M30 | | | | | | |
| | PN 100 | | | | | | | 214 | 210 | 136 | 143,3 | | | | | | | | 50 | | | | | | | | 133 | 128 | | | | |
| | PN 160 | 266 | — | | | | | | | 196 | — | | | | | | | | 150 | — | 82 | — | 193 | — | 14 | 440 | — | 360 | 45 | — | 12 | — |
| | PN 200 | | | | | | | 266 | — | | | | | | | | | | | | | | | | | | | | 196 | — | 150 | — |
| PN 250 | — | 200 | — | 177,8 | — | 142,8 | — | | | 68 | — | 160 | 18 | — | 390 | | | | 320 | — | 36 | — | 12 | — | M33 | | | | | | | |

| DN | PN, кгс/см ² | D _m | | D _n | | d ₁ | | b | | H | | H ₁ | D | | D ₁ | d | | n | | Номинальный диаметр болтов или шпилек | | | | | | | |
|--------|----------------------------|----------------|-------|----------------|-------|----------------|-------|-------|-------|-------|-------|----------------|-------|-------|----------------|-------|-------|-------|-------|---------------------------------------|-------|-----|-----|-----|-----|-----|-----|
| | | Ряд 1 | Ряд 2 | Ряд 1 | Ряд 2 | Ряд 1 | Ряд 2 | Ряд 1 | Ряд 2 | Ряд 1 | Ряд 2 | | Ряд 1 | Ряд 2 | | Ряд 1 | Ряд 2 | Ряд 1 | Ряд 2 | Ряд 1 | Ряд 2 | | | | | | |
| DN 200 | PN 1 | | — | 222 | — | 202 | — | 16 | — | 48 | — | 15 | 315 | — | 280 | 18 | — | 8 | — | M16 | — | | | | | | |
| | PN 2,5 | 235 | 236 | | 219,1 | | 206,5 | 20 | 20 | 53 | 55 | | | 18 | | 8 | M16 | | | | | | | | | | |
| | PN 6 | 240 | | | | | | 22 | 24 | 61 | 62 | | | | | | | | 335 | 340 | 295 | 22 | M20 | | | | |
| | PN 10 | | 234 | | | | | 24 | 61 | 62 | 360 | | 310 | | | | | 26 | | | | | | M24 | | | |
| | PN 16 | 235 | 30 | | | | 78 | 80 | 375 | 320 | | | | 30 | | M27 | | | | | | | | | | | |
| | PN 25 | 245 | 244 | | | | 200 | 203,1 | | | | | | | | | 38 | | 34 | 88 | 88 | 405 | 415 | | 345 | 33 | 36 |
| | PN 40 | 250 | | | | | | | | | 198 | | 204,9 | | | | 44 | 42 | 113 | 110 | 430 | | | 360 | | | |
| | PN 63 | 264 | 256 | | | | 190 | 201,5 | 54 | 52 | 143 | | 130 | 535 | | — | 440 | 52 | — | 12 | | — | M48 | | — | | |
| | PN 100 | 276 | 278 | | | | | | 187,1 | 60 | 148 | | 140 | | | | | | | | 535 | | | — | | 440 | 52 |
| | PN 160 | | | | | | 148 | 140 | | | 535 | | — | 440 | | 52 | — | 12 | — | 12 | | — | M48 | | — | | |
| PN 200 | 340 | — | 248 | — | | 192 | — | 92 | — | 233 | | — | | | 535 | | | | | | — | | | 440 | | 52 | — |
| PN 250 | — | 305 | — | 244,5 | — | 194,5 | — | 82 | — | 190 | 25 | — | 485 | 400 | — | 42 | — | 12 | — | M39 | | | | | | | |
| DN 250 | PN 1 | | — | 278 | — | 254 | — | 19 | — | 48 | — | 15 | 370 | — | 335 | 18 | — | 12 | — | M16 | — | | | | | | |
| | PN 2,5 | 288 | 290 | | 273 | | 260,4 | 21 | 22 | 53 | 60 | | | 18 | | M16 | | | | | | | | | | | |
| | PN 6 | 288 | | | | | | 24 | 26 | 63 | 68 | | | | | | 390 | | 395 | 350 | 22 | M20 | | | | | |
| | PN 10 | 290 | 292 | | | | | 258,8 | 26 | 68 | 70 | | 405 | | | | | 355 | | | | | 26 | M24 | | | |
| | PN 16 | 292 | | | | | 32 | | 78 | 88 | 425 | | | 370 | | 30 | | | | | | | | | M27 | | |
| | PN 25 | 300 | 298 | | | | 252 | 255,4 | 42 | 38 | | | 101 | | | | 105 | 445 | 450 | 385 | 33 | M30 | | | | | |
| | PN 40 | 310 | 306 | | | | | | 246 | 255,4 | 48 | | 46 | 118 | | 125 | 470 | | | | | | 400 | 39 | 36 | M33 | |
| | PN 63 | 316 | 316 | | | | 236 | 253 | 60 | 63 | 163 | | 157 | 500 | | 505 | | 430 | 39 | 39 | M36 | M36 | | | | | |
| | PN 100 | 340 | 340 | | | | | | 68 | 168 | 155 | | 500 | | | | 515 | | | | | | 430 | 39 | 42 | M36 | M39 |
| | PN 160 | | | | | | 168 | 155 | 670 | — | 572 | | | 56 | | — | | 16 | — | M52 | — | | | | | | |
| | PN 200 | 460 | — | | | | 330 | — | | | | | 254 | | | | — | | | | | 110 | — | 303 | — | 670 | — |
| | PN 250 | — | 385 | | | | — | 298,5 | — | 234,5 | — | | 100 | — | | 215 | 30 | — | 585 | 490 | — | 48 | — | 16 | — | M45 | |

| DN | PN, кгс/см ² | D _m | | D _n | | d ₁ | | b | | H | | H ₁ | D | | D ₁ | d | | n | | Номинальный диаметр болтов или шпилек | | | | | | | | | | | | | | | | | | |
|--------|----------------------------|----------------|-------|----------------|-------|----------------|-------|-------|-------|-------|-------|----------------|-------|-------|----------------|-------|-------|-------|-------|---------------------------------------|-------|-------|-------|-----|----|----|-----|-----|-----|-----|-----|-----|---|-----|-----|-----|-----|-----|
| | | Ряд 1 | Ряд 2 | Ряд 1 | Ряд 2 | Ряд 1 | Ряд 2 | Ряд 1 | Ряд 2 | Ряд 1 | Ряд 2 | | Ряд 1 | Ряд 2 | | Ряд 1 | Ряд 2 | Ряд 1 | Ряд 2 | Ряд 1 | Ряд 2 | Ряд 1 | Ряд 2 | | | | | | | | | | | | | | | |
| DN 300 | PN 1 | | — | 330 | — | 303 | — | 20 | — | 49 | — | 15 | 435 | — | 395 | 22 | — | 12 | — | M20 | — | | | | | | | | | | | | | | | | | |
| | PN 2,5 | 340 | 342 | | 323,9 | | 309,7 | 22 | 22 | 54 | 62 | | | 16 | | 440 | 445 | 400 | 22 | 12 | M20 | | | | | | | | | | | | | | | | | |
| | PN 6 | 345 | | | | | | 26 | 64 | 68 | | | | | | | | | | | | | | | | | | | | | | | | | | | | |
| | PN 10 | | | | | | | 28 | 70 | 78 | | | | | | | | | | | | | | | | | | | | | | | | | | | | |
| | PN 16 | 346 | 344 | | | | | 301 | 307,9 | 36 | 34 | | 84 | 92 | | 18 | 485 | 430 | 30 | 16 | M27 | | | | | | | | | | | | | | | | | |
| | PN 25 | 352 | 352 | | | | | | | 46 | 42 | | 116 | 115 | | | | | | | | 510 | 515 | 450 | 33 | | | | | | | | | | | | | |
| | PN 40 | 368 | 362 | | | | | | | 54 | 52 | | 124 | 140 | | | 530 | 460 | 39 | | | | | | | 36 | M36 | M33 | | | | | | | | | | |
| | PN 63 | 370 | 372 | | | | | | | 294 | 301,9 | | 70 | 68 | | | | | | 184 | 170 | 585 | 500 | 45 | 42 | | | | M42 | M39 | | | | | | | | |
| | PN 100 | 400 | 400 | | | | | | | 284 | 298,9 | | 78 | 189 | | | 175 | 22,5 | 655 | — | 560 | | | | | 52 | 48 | 16 | | | — | M48 | — | | | | | |
| | PN 160 | | | | | | | | | | | | | | | | | | | | | 400 | 400 | 70 | 68 | | | | 184 | 170 | | | | | | | | |
| PN 1 | | — | 382 | — | | 351 | | | | | | — | | | 20 | | | | | | | — | 49 | — | 15 | | | | 485 | — | | | | 445 | 22 | — | 12 | — |
| PN 2,5 | 390 | 385 | | 355,6 | 341,4 | | 22 | | | | | 22 | | | 54 | | | | | | | 62 | 16 | 500 | | | | | | 505 | | | | | 460 | 22 | 12 | M20 |
| PN 6 | 400 | | | | | | 26 | | | | | 64 | | | 68 | | | | | | | | | | | | | | | | | | | | | | | |
| PN 10 | | | | | | | 32 | | | | | 30 | | | 74 | | | | | | | 82 | | | | | | | | | | | | | | | | |
| PN 16 | 400 | 390 | | | | | 339,6 | 338 | 40 | | | 38 | | | 89 | 100 | | | | | | 20 | 550 | 555 | | | | | 490 | 33 | | | | | 16 | M30 | | |
| PN 25 | 406 | 398 | | | | | | | 52 | | | 46 | | | 120 | 125 | | | | | | | | | | | | | | | | | | | | | 570 | 580 |
| PN 40 | 418 | 408 | | | | | | | 60 | | | 56 | | | 144 | 150 | | | | | | | 595 | 600 | | | | | 525 | 39 | | | | | | | | |
| PN 63 | 430 | 420 | | | | | | | 342 | | | 330,6 | | | 76 | 74 | | | | | | | | | | | | | | | | | | | 199 | 189 | 655 | 560 |
| PN 100 | 460 | 460 | | | | | | | 332 | 327,2 | 84 | — | 204 | — | 22,5 | 655 | — | 560 | 52 | 48 | 16 | | — | M48 | | — | | | | | | | | | | | | |
| PN 160 | | | | | | | | | | | | | | | | | | | | | | | | | | | 460 | — | 76 | 74 | 199 | 189 | | | | | | |

| DN | PN, кгс/см ² | D _m | | D _n | | d ₁ | | b | | H | | H ₁ | D | | D ₁ | d | | n | | Номинальный диаметр болтов или шпилек | | | | | | | | | | | | | | | | | | | | | | | | | | | | | | |
|--------|----------------------------|----------------|-------|----------------|-------|----------------|-------|-------|-------|-------|-------|----------------|-------|-------|----------------|-------|-------|-------|-------|---------------------------------------|-------|-------|-------|----|-----|-----|-----|------|----|-----|-------|----|-----|-----|-------|------|-----|-----|-----|-----|-----|-----|-----|------|-----|----|-----|-----|-----|----|
| | | Ряд 1 | Ряд 2 | Ряд 1 | Ряд 2 | Ряд 1 | Ряд 2 | Ряд 1 | Ряд 2 | Ряд 1 | Ряд 2 | | Ряд 1 | Ряд 2 | | Ряд 1 | Ряд 2 | Ряд 1 | Ряд 2 | Ряд 1 | Ряд 2 | Ряд 1 | Ряд 2 | | | | | | | | | | | | | | | | | | | | | | | | | | | |
| DN 400 | PN 1 | | — | 432 | 406,4 | 398 | — | 20 | — | 49 | — | 15 | 535 | — | 495 | 22 | — | 16 | — | M20 | — | | | | | | | | | | | | | | | | | | | | | | | | | | | | | |
| | PN 2,5 | 440 | 438 | | | | | | | | | | | | | | | | | | | 392,2 | 22 | 22 | 65 | 565 | 515 | 22 | 16 | 580 | 525 | 30 | 16 | M20 | | | | | | | | | | | | | | | | |
| | PN 6 | 445 | 440 | | | | | | | | | | | | | | | | | | | | | | | | | | | | | | | | 26 | 64 | 72 | 550 | 26 | M24 | | | | | | | | | | |
| | PN 10 | 450 | 445 | | | | | | | | | | | | | | | | | | | 390,4 | 36 | 32 | 79 | 85 | 580 | 525 | | | | | | | | | | | | | 30 | M27 | | | | | | | | |
| | PN 16 | 464 | 452 | | | | | | | | | | | | | | | | | | | | | | | | | | | | | | | | 388,8 | 44 | 40 | 104 | 110 | | | | 610 | 620 | 550 | 33 | 36 | M30 | M33 | |
| | PN 25 | 464 | 452 | | | | | | | | | | | | | | | | | | | 384,4 | 58 | 50 | 139 | 135 | 655 | 660 | | | | | | | | | | | | | 585 | | | | | | | | | 39 |
| | PN 40 | 480 | 462 | | | | | | | | | | | | | | | | | | | | | | | | | | | | | | | | 386 | 378 | 66 | 60 | 159 | | | | 160 | 670 | 585 | 45 | 42 | | | |
| | PN 63 | 480 | 475 | | | | | | | | | | | | | | | | | | | 376 | * | 80 | * | 204 | * | 715 | | | | | | | | | | | | | 620 | | | | | | | | | 52 |
| | PN 100 | 510 | * | | | | | | | | | | | | | | | | | | | | | | | | | | | | | | | | — | — | 88 | — | 209 | | | | — | 23,5 | 715 | — | 620 | | | |
| | PN 160 | 510 | — | | | | | | | | | | | | | | | | | | | — | — | 88 | — | 209 | — | 23,5 | | | | | | | | | | | | | 715 | | | | | | | | | — |
| PN 1 | | — | 484 | 457 | 450 | — | 20 | — | 54 | — | 15 | 590 | — | 550 | 22 | — | 16 | — | M20 | — | | | | | | | | | | | | | | | | | | | | | | | | | | | | | | |
| PN 2,5 | 494 | 492 | | | | | | | | | | | | | | | | | | | 442,8 | 22 | 22 | 65 | 590 | 595 | 550 | 22 | 16 | M20 | | | | | | | | | | | | | | | | | | | | |
| PN 6 | 500 | 488 | | | | | | | | | | | | | | | | | | | | | | | | | | | | | 26 | 28 | 69 | 72 | 615 | 565 | 26 | 20 | M24 | | | | | | | | | | | |
| PN 10 | 506 | 490 | | | | | | | | | | | | | | | | | | | 441 | 38 | 34 | 89 | 83 | 640 | 585 | 30 | | | | | | | | | | | | M27 | | | | | | | | | | |
| PN 16 | 515 | 500 | | | | | | | | | | | | | | | | | | | | | | | | | | | | | 439,4 | 46 | 104 | 110 | 660 | 670 | 600 | | | | 33 | 36 | M30 | M33 | | | | | | |
| PN 25 | 530 | | | | | | | | | | | | | | | | | | | | 448 | 432 | 60 | 57 | 139 | 135 | 680 | 685 | | | | | | | | | | | | | | | | | 610 | 39 | M36 | | | |
| PN 40 | 534 | 436 | | | | | | | | | | | | | | | | | | | | | | | | | | | | | — | 68 | — | 159 | — | 28,5 | 695 | | | | 610 | 45 | | | | | | — | 16 | — |
| PN 63 | 534 | | | | | | | | | | | | | | | | | | | | 426 | — | 82 | — | 204 | — | 27 | 740 | | | | | | | | | | | | | | | | | 645 | 52 | | | | |
| PN 100 | 560 | 426 | | | | | | | | | | | | | | | | | | | | | | | | | | | | | — | 82 | — | 204 | — | 27 | 740 | | | | 645 | 52 | | | | | | — | | |

| DN | PN, кгс/см ² | D _m | | D _n | | d ₁ | | b | | H | | H ₁ | D | | D ₁ | d | | n | | Номинальный диаметр болтов или шпилек | | | | | |
|--------|----------------------------|----------------|-------|----------------|-------|----------------|-------|-------|-------|-------|-------|----------------|-------|-------|----------------|-------|-------|-------|-------|---------------------------------------|-------|-----|-----|-----|-----|
| | | Ряд 1 | Ряд 2 | Ряд 1 | Ряд 2 | Ряд 1 | Ряд 2 | Ряд 1 | Ряд 2 | Ряд 1 | Ряд 2 | | Ряд 1 | Ряд 2 | | Ряд 1 | Ряд 2 | Ряд 1 | Ряд 2 | Ряд 1 | Ряд 2 | | | | |
| DN 500 | PN 1 | — | — | 535 | 508 | 501 | — | 23 | — | 54 | 68 | 15 | 640 | — | 600 | 22 | — | 16 | — | 20 | M20 | — | | | |
| | PN 2,5 | 545 | 538 | | | | 493,8 | | 24 | 54 | | | | 68 | | 22 | 16 | | | | 645 | 620 | 26 | 20 | M24 |
| | PN 6 | 550 | | | | | | | | | | | | | | | | | | | | | | | |
| | PN 10 | 559 | 548 | | | | 492 | 42 | 36 | 94 | 84 | 710 | 715 | 650 | 33 | 20 | M30 | | | | | | | | |
| | PN 16 | 570 | 558 | | | | 500 | 488 | 48 | 104 | 125 | 730 | 660 | 39 | 36 | | | 20 | M36 | M33 | | | | | |
| | PN 25 | 580 | 562 | | | | 495 | 479,6 | 62 | 57 | 144 | 140 | 755 | 670 | 45 | 42 | 20 | | | | M42 | M39 | | | |
| | PN 40 | 594 | * | | | | * | 485 | * | 70 | * | 169 | * | 20 | * | 800 | | 705 | 52 | 48 | | | 20 | M48 | M45 |
| | PN 63 | — | * | | | | — | 508 | — | * | — | * | — | * | * | — | 870 | 760 | — | 56 | — | 20 | | | |
| | PN 100 | — | * | — | 508 | — | * | — | * | — | * | * | — | 870 | 760 | — | 56 | — | 20 | — | M52 | | | | |
| DN 600 | PN 1 | — | — | 636 | 610 | 602 | — | 24 | — | — | 70 | 16 | 755 | — | 705 | 26 | — | 20 | — | 20 | — | M24 | — | | |
| | PN 2,5 | 650 | 640 | | | | 595,8 | | 30 | 60 | | | 70 | 16 | | 755 | 705 | | | | | 26 | 20 | — | M24 |
| | PN 6 | | | | | | | | | | | | | | | | | | | | | | | | |
| | PN 10 | 660 | 670 | | | | 590 | 46 | 40 | 95 | 88 | 840 | 770 | 39 | 36 | 20 | M36 | M33 | | | | | | | |
| | PN 16 | 670 | 660 | | | | 600 | 588 | 54 | 48 | 120 | 125 | 840 | 845 | 770 | | | | 39 | 20 | M36 | | | | |
| | PN 25 | 686 | 666 | | | | 595 | 578 | 63 | 72 | 145 | 150 | 890 | 795 | 52 | 48 | 20 | M48 | M45 | | | | | | |
| | PN 40 | 704 | * | | | | * | 585 | * | 76 | * | 185 | * | — | 925 | 930 | | | | 820 | 56 | 20 | M52 | | |
| | PN 63 | — | * | — | 585 | — | * | — | * | — | * | — | 925 | 930 | 820 | 56 | — | 20 | — | M52 | | | | | |

Продолжение таблицы 6

Размеры в миллиметрах

| DN | PN, кгс/см ² | D _m | | D _n | | d ₁ | | b | | H | | H ₁ | D | | D ₁ | d | | n | | Номинальный диаметр болтов или шпилек | | |
|--------|----------------------------|----------------|-------|----------------|-------|----------------|-------|-------|-------|-------|-------|----------------|-------|-------|----------------|-------|-------|-------|-------|---------------------------------------|-------|----|
| | | Ряд 1 | Ряд 2 | Ряд 1 | Ряд 2 | Ряд 1 | Ряд 2 | Ряд 1 | Ряд 2 | Ряд 1 | Ряд 2 | | Ряд 1 | Ряд 2 | | Ряд 1 | Ряд 2 | Ряд 1 | Ряд 2 | Ряд 1 | Ряд 2 | |
| DN 700 | PN 1 | | — | 726 | — | 692 | — | | — | | — | 16 | 860 | — | 810 | 26 | — | 24 | — | M24 | — | |
| | PN 2,5 | 740 | 740 | | 711 | | 695 | 24 | 30 | 60 | 76 | | 18 | 860 | | 840 | 26 | 24 | M24 | | | |
| | PN 6 | | | | | | 693,4 | 30 | 35 | 70 | 85 | | 895 | 840 | | 30 | | | | | | |
| | PN 10 | 744 | 746 | | | | 691 | 48 | 40 | 100 | 104 | | 910 | 840 | | 39 | 36 | | | | | |
| | PN 16 | 750 | 755 | | | | 690 | 682,6 | 58 | 50 | 130 | | 129 | 20 | | 960 | 875 | | | 45 | 42 | |
| | PN 25 | 766 | 760 | | | | 695 | * | 68 | * | 165 | | * | 20 | | * | 995 | | | 900 | 52 | 48 |
| | PN 40 | 790 | * | | | | 685 | * | 81 | * | 230 | | * | 20 | | * | 1045 | | | 935 | 56 | |
| | PN 63 | 820 | | | | | | | | | | | | | | | | | | | | |
| DN 800 | PN 1 | | — | 826 | — | 792 | — | | — | | — | 16 | 975 | — | 920 | 30 | — | 24 | — | M27 | — | |
| | PN 2,5 | 844 | 842 | | 813 | | 797 | 24 | 30 | 65 | 76 | | 18 | 975 | | 950 | 30 | 24 | M27 | | | |
| | PN 6 | | | | | | 795,4 | 32 | 38 | 80 | 96 | | 18 | 1010 | | 1015 | 33 | | | | | |
| | PN 10 | 850 | 850 | | | | 788 | 50 | 41 | 100 | 108 | | 20 | 1020 | | 1025 | 39 | | | | | |
| | PN 16 | 850 | 855 | | | | 790 | 781 | 60 | 53 | 140 | | 138 | 22 | | 1075 | 1085 | | | 990 | 45 | 48 |
| | PN 25 | 874 | 864 | | | | 795 | * | 76 | * | 195 | | * | 22 | | 1135 | 1140 | | | 1030 | 56 | |
| | PN 40 | 908 | * | | | | 785 | * | 90 | * | 230 | | * | 22 | | 1165 | 1050 | | | 62 | | |
| | PN 63 | 920 | | | | | | | | | | | | | | | | | | | | |
| DN 900 | PN 1 | | — | 926 | — | 892 | — | | — | | — | 16 | 1075 | — | 1020 | 30 | — | 24 | — | M27 | — | |
| | PN 2,5 | 944 | 942 | | 914 | | 898 | 26 | 34 | 65 | 78 | | 20 | 1075 | | 1050 | 30 | 24 | M27 | | | |
| | PN 6 | | | | | | 889 | 34 | 38 | 85 | 99 | | 20 | 1110 | | 1115 | 33 | | | | | |
| | PN 10 | 950 | 950 | | | | 879 | 52 | 48 | 115 | 118 | | 20 | 1120 | | 1125 | 39 | | | | | |
| | PN 16 | 958 | 955 | | | | 879 | 62 | 57 | 150 | 148 | | 24 | 1185 | | 1090 | 52 | | | 48 | | |
| | PN 25 | 980 | 968 | | | | 895 | * | 79 | * | 220 | | * | 24 | | 1250 | 1140 | | | 56 | | |
| | PN 40 | 1024 | * | | | | 885 | * | 93 | * | 270 | | * | 24 | | 1285 | 1170 | | | 62 | | |
| | PN 63 | 1050 | | | | | | | | | | | | | | | | | | | | |

| DN | PN, кгс/см ² | D _m | | D _n | | d ₁ | | b | | H | | H ₁ | D | | D ₁ | d | | n | | Номинальный диаметр болтов или шпилек | |
|---------|----------------------------|----------------|--------|----------------|-------|----------------|--------|-------|-------|-------|-------|----------------|-------|-------|----------------|-------|-------|-------|-------|---------------------------------------|-------|
| | | Ряд 1 | Ряд 2 | Ряд 1 | Ряд 2 | Ряд 1 | Ряд 2 | Ряд 1 | Ряд 2 | Ряд 1 | Ряд 2 | | Ряд 1 | Ряд 2 | | Ряд 1 | Ряд 2 | Ряд 1 | Ряд 2 | Ряд 1 | Ряд 2 |
| DN 1000 | PN 1 | — | — | 1028 | 1016 | 992 | — | — | — | — | — | 16 | 1175 | — | 1120 | 30 | — | 28 | — | M27 | — |
| | PN 2,5 | 1044 | 1045 | | | | 1000 | 26 | 38 | 65 | 82 | | 1175 | 30 | | M27 | | | | | |
| | PN 6 | 1050 | 1052 | | | | 991 | 34 | 44 | 85 | 105 | | 1220 | 1230 | | | 1160 | | 33 | | 36 |
| | PN 10 | 1060 | 1058 | | | | 976 | 54 | 59 | 115 | 137 | 1255 | 1170 | 45 | 42 | 28 | M42 | M39 | | | |
| | PN 16 | 1084 | 1070 | | | | * | 995 | * | 82 | * | 240 | * | 24 | 1315 | | | | 1320 | 1210 | 56 |
| | PN 25 | 1140 | 985 | | | | | | | 97 | * | 285 | * | | 1360 | 1250 | | | | | |
| | PN 40 | 1160 | 1190,6 | | | | | | | 56 | 78 | 130 | 160 | | 1415 | 1290 | 70 | M64 | | | |
| PN 63 | 1244 | 1245 | 1192 | 67 | * | 165 | | | | * | 1525 | 1530 | 1420 | | 56 | | | | | | |
| DN 1200 | PN 1 | — | — | 1228 | 1219 | 1192 | — | — | — | — | 16 | 1375 | — | 1320 | 30 | — | 32 | — | M27 | — | |
| | PN 2,5 | 1248 | 1248 | | | | 1203 | 28 | 32 | 70 | | 94 | 1375 | | 30 | M27 | | | | | |
| | PN 6 | 1256 | 1256 | | | | 1201,4 | 42 | 75 | 104 | | 20 | 1400 | | 1405 | | | 1340 | | 33 | M30 |
| | PN 10 | 1268 | 1262 | | | | 1194 | 38 | 55 | 95 | 132 | 25 | 1455 | 1380 | 39 | 32 | M36 | | | | |
| | PN 16 | 1288 | 1190,6 | | | | 56 | 78 | 130 | 160 | 1485 | 1390 | 52 | 48 | M48 | | | M45 | | | |
| | PN 25 | 1350 | 1192 | | | | 67 | * | 165 | * | 1525 | 1530 | 1420 | 56 | | M52 | | | | | |
| | PN 40 | 1386 | 1195 | | | | 85 | * | 255 | * | 1575 | 1460 | 62 | M56 | | | | | | | |
| PN 63 | 100 | 320 | 1665 | 1530 | 78 | M72 | | | | | | | | | | | | | | | |
| DN 1400 | PN 1 | — | — | 1428 | 1422 | | 1392 | — | — | — | — | 16 | 1575 | — | 1520 | 30 | — | 36 | — | M27 | — |
| | PN 2,5 | 1445 | 1445 | | | 1406 | | 28 | 38 | 70 | 96 | | 1575 | 30 | | M27 | | | | | |
| | PN 6 | 1456 | 1452 | | | 1404,4 | | 32 | 56 | 90 | 114 | | 20 | 1620 | | | 1630 | | 1560 | | 33 |
| | PN 10 | 1460 | 1393,6 | | | 65 | | — | 143 | 25 | — | 1675 | 1590 | 42 | 36 | M39 | | | | | |
| | PN 16 | 1465 | 1390 | | | 84 | | — | 177 | 30 | — | 1685 | | 48 | | | M45 | | | | |
| | PN 25 | — | * | | | * | | * | * | * | * | 1755 | 1640 | 62 | M56 | | | | | | |
| | PN 40 | — | * | | | * | | * | * | * | * | 1795 | 1680 | 62 | | M56 | | | | | |

| DN | PN, кгс/см ² | D _m | | D _n | | d ₁ | | b | | H | | H ₁ | D | | D ₁ | d | | n | | Номинальный диаметр болтов или шпилек | |
|---------|----------------------------|----------------|-------|----------------|-------|----------------|--------|-------|-------|-------|-------|----------------|-------|-------|----------------|-------|-------|-------|-------|---------------------------------------|-------|
| | | Ряд 1 | Ряд 2 | Ряд 1 | Ряд 2 | Ряд 1 | Ряд 2 | Ряд 1 | Ряд 2 | Ряд 1 | Ряд 2 | | Ряд 1 | Ряд 2 | | Ряд 1 | Ряд 2 | Ряд 1 | Ряд 2 | Ряд 1 | Ряд 2 |
| DN 1600 | PN 1 | 1616 | — | 1628 | — | 1592 | — | 28 | — | 70 | — | 20 | 1785 | — | 1730 | 30 | — | 40 | M27 | | |
| | PN 2,5 | | 1645 | | | | 1608,4 | | | | | | | 46 | | | | | 102 | 1790 | |
| | PN 6 | 1660 | 1655 | 1626 | — | 1606 | 37 | 63 | 100 | 119 | — | 1820 | 1830 | 1760 | 33 | 36 | M30 | M33 | | | |
| | PN 10 | — | 1666 | | | 1594 | — | 75 | — | 159 | | 25 | 1915 | 1820 | 48 | M45 | | | | | |
| | PN 16 | — | 1668 | 1591 | — | 102 | — | 204 | 35 | 1930 | 56 | M52 | | | | | | | | | |
| | PN 25 | — | * | 1626 | — | * | — | * | — | * | * | — | 1975 | 1860 | — | 62 | 40 | — | M56 | | |
| | PN 40 | — | * | * | — | * | — | * | — | * | * | — | 2025 | 1900 | — | 70 | — | M64 | | | |
| DN 1800 | PN 2,5 | — | 1845 | 1829 | — | 1809 | — | 46 | — | 110 | 20 | — | 1990 | 1930 | — | 30 | — | 44 | — | M27 | |
| | PN 6 | — | 1855 | | | 1807 | — | 69 | — | 133 | | | 30 | 2045 | 1970 | 39 | M36 | | | | |
| | PN 10 | — | 1868 | 1794 | — | 85 | — | 175 | 30 | 2115 | 2020 | 48 | M45 | | | | | | | | |
| | PN 16 | — | 1870 | 1789 | — | 110 | — | 218 | 35 | 2130 | | 56 | M52 | | | | | | | | |
| | PN 25 | — | * | 1829 | — | * | — | * | — | * | * | — | 2195 | 2070 | — | 70 | — | M64 | | | |
| DN 2000 | PN 2,5 | — | 2045 | 2032 | — | 2010 | — | 50 | — | 122 | 22 | — | 2190 | 2130 | — | 30 | — | 48 | — | M27 | |
| | PN 6 | — | 2058 | | | 2007 | — | 74 | — | 146 | | | 25 | 2265 | 2180 | 42 | M39 | | | | |
| | PN 10 | — | 2072 | 1997 | — | 90 | — | 186 | 30 | 2325 | 2230 | 48 | M45 | | | | | | | | |
| | PN 16 | — | 2072 | 1988 | — | 124 | — | 238 | 40 | 2345 | | 62 | M56 | | | | | | | | |
| | PN 25 | — | * | 2032 | — | * | — | * | — | * | * | — | 2425 | 2300 | — | 70 | — | M64 | | | |
| DN 2200 | PN 2,5 | — | 2248 | 2235 | — | 2213 | — | 56 | — | 129 | 25 | — | 2405 | 2340 | — | 33 | — | 52 | — | M30 | |
| | PN 6 | — | 2260 | | | 2207 | — | 81 | — | 154 | | | 35 | 2475 | 2390 | 42 | M39 | | | | |
| | PN 10 | — | 2275 | 2195 | — | 100 | — | 202 | 35 | 2550 | 2440 | 56 | M52 | | | | | | | | |
| DN 2400 | PN 2,5 | — | 2448 | 2438 | — | 2416 | — | 62 | — | 143 | 25 | — | 2605 | 2540 | — | 33 | — | 56 | — | M30 | |
| | PN 6 | — | 2462 | | | 2408 | — | 87 | — | 168 | | | 35 | 2685 | 2600 | 42 | M39 | | | | |
| | PN 10 | — | 2478 | 2393,6 | — | 110 | — | 218 | 35 | 2760 | 2650 | 56 | M52 | | | | | | | | |

| DN | PN, кгс/см ² | D _m | | D _n | | d ₁ | | b | | H | | H ₁ | D | | D ₁ | d | | n | | Номинальный диаметр болтов или шпилек | | |
|---------|----------------------------|----------------|-------|----------------|-------|----------------|-------|-------|-------|-------|-------|----------------|-------|-------|----------------|-------|-------|-------|-------|---------------------------------------|-------|-----|
| | | Ряд 1 | Ряд 2 | Ряд 1 | Ряд 2 | Ряд 1 | Ряд 2 | Ряд 1 | Ряд 2 | Ряд 1 | Ряд 2 | | Ряд 1 | Ряд 2 | | Ряд 1 | Ряд 2 | Ряд 1 | Ряд 2 | Ряд 1 | Ряд 2 | |
| DN 2600 | PN 2,5 | | 2648 | | | | 2598 | | 64 | | 148 | 25 | | 2805 | 2740 | | 33 | | | | | M30 |
| | PN 6 | — | 2665 | — | 2620 | — | 2588 | — | 91 | — | 175 | | — | 2905 | 2810 | — | 48 | — | 60 | — | | M45 |
| | PN 10 | | 2680 | | | | 2570 | | 110 | | 224 | | 40 | | 2960 | 2850 | | 56 | | | | M52 |
| DN 2800 | PN 2,5 | | 2848 | | | | 2798 | | 74 | | 161 | 25 | | 3030 | 2960 | | 36 | | | | | M33 |
| | PN 6 | — | 2865 | — | 2820 | — | 2786 | — | 101 | — | 188 | | 30 | — | 3115 | 3020 | — | 48 | — | 64 | — | M45 |
| | PN 10 | | 2882 | | | | 2770 | | 124 | | 244 | | 40 | | 3180 | 3070 | | 56 | | | | M52 |
| DN 3000 | PN 2,5 | | 3050 | | | | 2998 | | 80 | | 170 | 25 | | 3230 | 3160 | | 36 | | | | | M33 |
| | PN 6 | — | 3068 | — | 3020 | — | 2980 | — | 102 | — | 192 | | 30 | — | 3315 | 3220 | — | 48 | — | 68 | — | M45 |
| | PN 10 | | 3085 | | | | 2956 | | 132 | | 257 | | 45 | | 3405 | 3290 | | 62 | | | | M56 |
| DN 3200 | PN 2,5 | | 3250 | | | | 3198 | | 84 | | 180 | 25 | | 3430 | 3360 | | 36 | | | | | M33 |
| | PN 6 | — | 3272 | — | 3220 | — | 3180 | — | 106 | — | 202 | | 30 | — | 3525 | 3430 | — | 48 | — | 72 | — | M45 |
| DN 3400 | PN 2,5 | | 3450 | | | | 3398 | | 90 | | 194 | 28 | | 3630 | 3560 | | 36 | | | | | M33 |
| | PN 6 | — | 3475 | — | 3420 | — | 3376 | — | 110 | — | 214 | | 35 | — | 3735 | 3640 | — | 48 | — | 76 | — | M45 |
| DN 3600 | PN 2,5 | | 3652 | | | | 3598 | | 96 | | 201 | 28 | | 3840 | 3770 | | 36 | | | | | M33 |
| | PN 6 | — | 3678 | — | 3620 | — | 3576 | — | 124 | — | 229 | | 35 | — | 3970 | 3860 | — | 56 | — | 80 | — | M52 |
| DN 3800 | PN 2,5 | — | 3852 | — | 3820 | — | 3798 | — | 102 | — | 212 | 28 | — | 4045 | 3970 | — | 39 | — | 80 | — | M36 | |
| DN 4000 | PN 2,5 | — | 4052 | — | 4020 | — | 3998 | — | 106 | — | 226 | 28 | — | 4245 | 4170 | — | 39 | — | 84 | — | M36 | |

* Размеры задаются заказчиком.

Примечания

1 Ряд 2 соответствует [2].

2 Допускается вместо размера H_1 изготавливать с уклоном 1:2,5 от размера D_m .

3 Фланцы должны изготавливаться с уплотнительными поверхностями исполнений:

- А — для фланцев на PN 1, PN 2,5 и PN 6;

- В — для фланцев на PN ≤ 100;

- С, D, E, F, J, K, L, M — для PN в соответствии с таблицей 2.

6.5 Размеры фланцев стальных литых корпуса арматуры (тип 21) приведены на рисунке 8 и в таблице 7. Ряд 1 предпочтительный.



Примечание — Радиус R — по КД.

Рисунок 8 — Размеры фланцев стальных литых корпуса арматуры (тип 21)

Таблица 7 — Размеры фланцев стальных литых корпуса арматуры, тип 21 (см. рисунок 8)

Размеры в миллиметрах

| DN | PN, кгс/см ² | D _m | | b | | D | | D ₁ | d | | n | | Номинальный диаметр болтов или шпилек | | |
|--------|-------------------------|----------------|-------|-------|-------|-------|-------|----------------|-------|-------|-------|-------|---------------------------------------|-------|-----|
| | | Ряд 1 | Ряд 2 | Ряд 1 | Ряд 2 | Ряд 1 | Ряд 2 | | Ряд 1 | Ряд 2 | Ряд 1 | Ряд 2 | Ряд 1 | Ряд 2 | |
| DN 10 | PN 2,5 | — | 20 | — | 12 | — | 75 | 50 | — | 11 | — | 4 | — | M10 | |
| | PN 6 | | | | 90 | | 60 | 14 | | | | | | | |
| | PN 10 | | 28 | | 16 | | 100 | 70 | | 14 | | | | — | M12 |
| | PN 16 | | | | 20 | | | | | | | | | | |
| | PN 25 | | 40 | | 20 | | 125 | 85 | | 18 | | | | — | M16 |
| | PN 40 | | | | 24 | | | | | | | | | | |
| | PN 63 | | 46 | | 24 | | — | — | | — | | | | — | — |
| | PN 100 | | | | | | | | | | | | | | |
| | PN 160 | | | | | | | | | | | | | | |
| PN 250 | — | — | — | — | — | — | — | — | — | — | — | — | | | |

Продолжение таблицы 7

Размеры в миллиметрах

| DN | PN, кгс/см ² | D _m | | b | | D | | D ₁ | d | | n | | Номинальный диаметр болтов или шпилек | |
|--------|-------------------------|----------------|-------|-------|-------|-------|-------|----------------|-------|-------|-------|-------|---------------------------------------|-------|
| | | Ряд 1 | Ряд 2 | Ряд 1 | Ряд 2 | Ряд 1 | Ряд 2 | | Ряд 1 | Ряд 2 | Ряд 1 | Ряд 2 | Ряд 1 | Ряд 2 |
| DN 15 | PN 2,5 | — | 26 | — | 12 | 80 | 55 | 11 | 4 | 4 | — | M10 | — | |
| | PN 6 | | | | | | | | | | | | | |
| | PN 10 | | | | | | | | | | | | | |
| | PN 16 | 39 | 32 | 14 | 16 | 95 | 65 | 14 | 4 | 4 | — | M12 | — | |
| | PN 25 | | | 16 | | | | | | | | | | |
| | PN 40 | | | | | | | | | | | | | |
| | PN 63 | 45 | 45 | 18 | 20 | 105 | 75 | 14 | 4 | 4 | — | M12 | — | |
| | PN 100 | | | 20 | | | | | | | | | | |
| | PN 160 | | | | | | | | | | | | | |
| | PN 200 | 51 | — | 26 | — | 120 | — | 82 | 22 | — | 4 | — | M20 | — |
| PN 250 | — | 52 | — | 26 | — | 130 | 90 | — | 18 | — | 4 | — | M16 | — |
| DN 20 | PN 2,5 | — | 34 | — | 14 | 90 | 65 | 11 | 4 | 4 | — | M10 | — | |
| | PN 6 | | | | | | | | | | | | | |
| | PN 10 | | | | | | | | | | | | | |
| | PN 16 | 44 | 40 | 14 | 18 | 105 | 75 | 14 | 4 | 4 | — | M12 | — | |
| | PN 25 | | | 16 | | | | | | | | | | |
| | PN 40 | | | | | | | | | | | | | |
| | PN 63 | 52 | 50 | 20 | 22 | 125 | 130 | 90 | 18 | 4 | — | M16 | — | |
| | PN 100 | 54 | | 22 | | | | | | | | | | |
| | PN 160 | 60 | | — | | | | | | | | | | 28 |
| | PN 200 | | 22 | | | | | | | | | | | |
| PN 250 | 46 | | 33 | | | | | | | | | | | |
| DN 25 | PN 2,5 | — | 44 | — | 14 | 100 | 75 | 11 | 4 | 4 | — | M10 | — | |
| | PN 6 | | | | | | | | | | | | | |
| | PN 10 | | | | | | | | | | | | | |
| | PN 16 | 49 | 50 | 14 | 18 | 115 | 85 | 14 | 4 | 4 | — | M12 | — | |
| | PN 25 | | | 16 | | | | | | | | | | |
| | PN 40 | | | | | | | | | | | | | |
| | PN 63 | 61 | 61 | 22 | 24 | 135 | 140 | 100 | 18 | 4 | — | M16 | — | |
| | PN 100 | | | 24 | | | | | | | | | | |
| | PN 160 | | | | | | | | | | | | | |
| | PN 200 | 67 | — | 30 | — | 150 | — | 102 | 26 | — | 4 | — | M24 | — |
| PN 250 | — | 63 | — | 28 | — | 150 | 105 | — | 22 | — | 4 | — | M20 | — |

| DN | PN, кгс/см ² | D _m | | b | | D | | D ₁ | d | | n | | Номинальный диаметр болтов или шпилек | | | | |
|--------|-------------------------|----------------|-------|-------|-------|-------|-------|----------------|-------|-------|-------|-------|---------------------------------------|-------|-----|-----|-----|
| | | Ряд 1 | Ряд 2 | Ряд 1 | Ряд 2 | Ряд 1 | Ряд 2 | | Ряд 1 | Ряд 2 | Ряд 1 | Ряд 2 | Ряд 1 | Ряд 2 | | | |
| DN 32 | PN 2,5 | — | 54 | — | 14 | 120 | | 90 | 14 | | 4 | | M12 | | | | |
| | PN 6 | | | | | | | | | | | | | | | | |
| | PN 10 | | | | | | | | | | | | | | | | |
| | PN 16 | 56 | 60 | 16 | 18 | 135 | 140 | 100 | 18 | | M16 | | | | | | |
| | PN 25 | | | | | | | | | | | | | | | | |
| | PN 40 | 62 | 68 | 24 | 26 | 150 | 155 | 110 | 22 | | M20 | | | | | | |
| | PN 63 | | | | | | | | | | | | | | | | |
| | PN 100 | 68 | — | 32 | — | 150 | — | 110 | 22 | — | 4 | — | M20 | — | | | |
| | PN 200 | | | | | | | | 78 | | | | 115 | | 26 | M24 | |
| | PN 250 | | | | | | | | 64 | | | | | | 37 | 160 | — |
| DN 40 | PN 2,5 | — | 64 | — | 14 | 130 | | 100 | 14 | | 4 | | M12 | | | | |
| | PN 6 | | | | | | | | | | | | | | | | |
| | PN 10 | | | | | | | | | | | | | | | | |
| | PN 16 | 64 | 70 | 17 | 18 | 145 | 150 | 110 | 18 | | M16 | | | | | | |
| | PN 25 | | | | | | | | | | | | | | | | |
| | PN 40 | 70 | 70 | 19 | 18 | 165 | 170 | 125 | 22 | | M20 | | | | | | |
| | PN 63 | 80 | 82 | 25 | 28 | | | | | | | | | | | | |
| | PN 100 | | | 26 | | | | | | | | | | | | | |
| | PN 160 | 80 | 82 | 28 | | 170 | — | 124 | 26 | — | 4 | — | M24 | — | | | |
| | PN 200 | | | 90 | — | | | | 34 | | | | — | | 170 | — | — |
| PN 250 | — | | | 90 | — | | | | 34 | | | | — | | 185 | 135 | — |
| DN 50 | PN 2,5 | — | 74 | — | 14 | 140 | | 110 | 14 | | 4 | | M12 | | | | |
| | PN 6 | | | | | | | | | | | | | | | | |
| | PN 10 | | | | | | | | | | | | | | | | |
| | PN 16 | 74 | 84 | 17 | 18 | 160 | 165 | 125 | 18 | | M16 | | | | | | |
| | PN 25 | | | | | | | | | | | | | | | | |
| | PN 40 | 80 | 20 | | 175 | 180 | 135 | 22 | | M20 | | | | | | | |
| | PN 63 | 90 | 90 | 26 | | | | | | | | | | | | | |
| | PN 100 | 94 | 96 | 28 | | | | | | | | 30 | 195 | 145 | 26 | | M24 |
| | PN 160 | | | 30 | | | | | | | | | | | | | |
| | PN 200 | 108 | — | 40 | — | 210 | — | 160 | 26 | — | 8 | — | M24 | — | | | |
| PN 250 | — | 102 | — | 38 | — | 200 | 150 | — | 26 | — | 8 | — | M24 | | | | |

Продолжение таблицы 7

Размеры в миллиметрах

| DN | PN, кгс/см ² | D _m | | b | | D | | D ₁ | d | | n | | Номинальный диаметр болтов или шпилек | | |
|--------|-------------------------|----------------|-------|-------|-------|-------|-------|----------------|-------|-------|-------|-------|---------------------------------------|-------|-----|
| | | Ряд 1 | Ряд 2 | Ряд 1 | Ряд 2 | Ряд 1 | Ряд 2 | | Ряд 1 | Ряд 2 | Ряд 1 | Ряд 2 | Ряд 1 | Ряд 2 | |
| DN 65 | PN 2,5 | — | 94 | — | 14 | 160 | | 130 | 14 | | 4 | | M12 | | |
| | PN 6 | | 104 | | 18 | 18 | 180 | | 185 | 145 | 18 | 4 | 8 | 8* | M16 |
| | PN 10 | | | | | | | | | | | | | | |
| | PN 16 | 100 | 106 | 22 | | 200 | 205 | 160 | 22 | | 8 | M20 | | | |
| | PN 25 | | | | | | | | | | | | | | |
| | PN 40 | 106 | 22 | | 220 | 170 | 26 | | 8 | M24 | | | | | |
| | PN 63 | 114 | 105 | 28 | | | 26 | 220 | | 170 | 26 | | 8 | M24 | |
| | PN 100 | 118 | 118 | 32 | 34 | 220 | 170 | | 26 | | 8 | M24 | | | |
| | PN 160 | | | 34 | | | | 260 | — | 203 | | 30 | — | 8 | — |
| | PN 200 | 140 | — | 48 | — | 230 | 180 | | | | — | 26 | 8 | — | M27 |
| PN 250 | — | 125 | — | 42 | 230 | | | 180 | — | 26 | — | 8 | — | M24 | |
| DN 80 | PN 2,5 | — | 110 | — | | 16 | 185 | | 190 | 150 | 18 | | 4 | | M16 |
| | PN 6 | | 120 | | 20 | 20 | 195 | 200 | 160 | | 18 | 4 | 8 | M16 | |
| | PN 10 | | | | | | | | | | | | | | |
| | PN 16 | 110 | 116 | 20 | 20 | 195 | 200 | 160 | 18 | 4 | 8 | M16 | | | |
| | PN 25 | | | | | | | | | | | | | | |
| | PN 40 | 116 | 22 | 24 | 230 | 180 | 26 | | 8 | M24 | | | | | |
| | PN 63 | 128 | 122 | 30 | | | 28 | 230 | | 180 | 26 | | 8 | M24 | |
| | PN 100 | 132 | 128 | 34 | 36 | 230 | 180 | | 26 | | 8 | M24 | | | |
| | PN 160 | | | 36 | | | | 290 | — | 230 | | 33 | — | 8 | — |
| | PN 200 | 160 | — | 54 | — | 255 | 200 | | | | — | 30 | 8 | — | M30 |
| PN 250 | — | 142 | — | 46 | 255 | | | 200 | — | 30 | — | 8 | — | M27 | |
| DN 100 | PN 2,5 | — | 130 | — | | 16 | 205 | | 210 | 170 | 18 | | 4 | | M16 |
| | PN 6 | | 140 | | 20 | 20 | 215 | 220 | 180 | | 18 | 4 | 8 | M16 | |
| | PN 10 | | | | | | | | | | | | | | |
| | PN 16 | 130 | 142 | 24 | | 230 | 235 | 190 | 22 | | 8 | M20 | | | |
| | PN 25 | 136 | | 150 | 32 | 30 | 250 | 200 | 26 | | | 8 | M24 | | |
| | PN 40 | 140 | 38 | | | | | | 40 | 265 | 210 | | 30 | | 8 |
| | PN 63 | 152 | | 146 | 32 | 30 | 265 | 210 | | | | 30 | | 8 | |
| | PN 100 | 160 | 150 | 40 | | 265 | | | 210 | 30 | | 8 | M27 | | |
| | PN 160 | | | 204 | — | | 66 | — | | 360 | — | | 292 | 39 | — |
| | PN 200 | — | 168 | | | — | 54 | 360 | — | | | 292 | | — | 33 |
| PN 250 | — | | | 168 | — | 54 | 360 | | | — | 292 | | — | 33 | 8 |

| DN | PN, кгс/см ² | D _m | | b | | D | | D ₁ | d | | n | | Номинальный диаметр болтов или шпилек | | | |
|--------|-------------------------|----------------|-------|-------|-------|-------|-------|----------------|-------|-------|-------|-------|---------------------------------------|-------|-----|---|
| | | Ряд 1 | Ряд 2 | Ряд 1 | Ряд 2 | Ряд 1 | Ряд 2 | | Ряд 1 | Ряд 2 | Ряд 1 | Ряд 2 | Ряд 1 | Ряд 2 | | |
| DN 125 | PN 2,5 | — | 160 | — | 18 | 235 | 240 | 200 | 18 | | 8 | | M16 | | | |
| | PN 6 | | | | | | | | | | | | | | | |
| | PN 10 | | | | | | | | | | | | | | | |
| | PN 16 | 161 | 170 | 22 | 22 | 245 | 250 | 210 | | | | | | | | |
| | PN 25 | 169 | 162 | 28 | 26 | 270 | | 220 | 26 | | | | M24 | | | |
| | PN 40 | | | | | | | | | | | | | | | |
| | PN 63 | 181 | 177 | 36 | 34 | 295 | | 240 | 30 | | | | M27 | | | |
| | PN 100 | 189 | 185 | 42 | 40 | 310 | 315 | 250 | 33 | | | | M30 | | | |
| | PN 160 | | 184 | 44 | | | | | | | | | | | | |
| | PN 200 | 237 | — | 76 | — | 385 | — | 318 | 39 | — | | | 12 | — | M36 | — |
| PN 250 | — | 207 | — | 60 | — | 340 | 275 | — | 33 | — | 12 | — | M30 | | | |
| DN 150 | PN 2,5 | — | 182 | — | 18 | 260 | 265 | 225 | 18 | | 8 | | M16 | | | |
| | PN 6 | | | | | | | | | | | | | | | |
| | PN 10 | | | | | | | | | | | | | | | |
| | PN 16 | 186 | 190 | 24 | 22 | 280 | 285 | 240 | 22 | | | | M20 | | | |
| | PN 25 | 198 | 192 | 30 | 28 | 300 | | 250 | 26 | | | | M24 | | | |
| | PN 40 | | | | | | | | | | | | | | | |
| | PN 63 | 210 | 204 | 38 | 36 | 340 | 345 | 280 | 33 | | | | M30 | | | |
| | PN 100 | 222 | 216 | 46 | 44 | 350 | 355 | 290 | | | | | | | 12 | |
| | PN 160 | | 224 | 50 | | | | | | | | | | | | |
| | PN 200 | 270 | — | 82 | — | 440 | — | 360 | 45 | — | | | 12 | — | M42 | — |
| PN 250 | — | 246 | — | 68 | — | 390 | 320 | — | 36 | — | 12 | — | M33 | | | |
| DN 200 | PN 2,5 | — | 238 | — | 20 | 315 | 320 | 280 | 18 | | 8 | | M16 | | | |
| | PN 6 | | | | | | | | | | | | | | | |
| | PN 10 | | | | | | | | | | | | | | | |
| | PN 16 | 240 | 246 | 26 | 24 | 335 | 340 | 295 | 22 | | | | M20 | | | |
| | PN 25 | 252 | 252 | 34 | 30 | 360 | | 310 | 26 | | | | M24 | | | |
| | PN 40 | 256 | 254 | 38 | 34 | 375 | | 320 | 30 | | | | M27 | | | |
| | PN 63 | 268 | 264 | 44 | 42 | 405 | 415 | 345 | 33 | 12 | | | M30 | | | |
| | PN 100 | 284 | 278 | 54 | 52 | 430 | | 360 | 39 | | | | 36 | M33 | | |
| | PN 160 | | 288 | 60 | | | | | | | | | | | | |
| | PN 200 | 340 | — | 92 | — | 535 | — | 440 | 52 | — | | | 12 | — | M48 | — |
| | PN 250 | — | 314 | — | 82 | — | 485 | 400 | — | 42 | — | 12 | — | M39 | | |

Продолжение таблицы 7

Размеры в миллиметрах

| DN | PN, кгс/см ² | D _m | | b | | D | | D ₁ | d | | n | | Номинальный диаметр болтов или шпилек | | | |
|--------|-------------------------|----------------|-------|-------|-------|-------|-------|----------------|-------|-------|-------|-------|---------------------------------------|-------|-----|-----|
| | | Ряд 1 | Ряд 2 | Ряд 1 | Ряд 2 | Ряд 1 | Ряд 2 | | Ряд 1 | Ряд 2 | Ряд 1 | Ряд 2 | Ряд 1 | Ряд 2 | | |
| DN 250 | PN 2,5 | — | 284 | — | 22 | 370 | 375 | 335 | 18 | | 12 | | M16 | | | |
| | PN 6 | | 298 | | 26 | 390 | 395 | | | | | | | | 350 | 22 |
| | PN 10 | | | | | 298 | 296 | | 30 | 405 | | | | | 355 | 26 |
| | PN 16 | 306 | 304 | 36 | 32 | 425 | | 370 | 30 | M27 | | | | | | |
| | PN 25 | 314 | 312 | 42 | 38 | 445 | 450 | 385 | 33 | | | | M30 | | | |
| | PN 63 | 326 | 320 | 48 | 46 | 470 | | 400 | 39 | 36 | | | M36 | | | |
| | PN 100 | 346 | 340 | 60 | | 500 | 505 | 430 | | 39 | | | | | M36 | |
| | PN 160 | | 346 | 68 | | | 515 | | | 42 | | | | | M39 | |
| | PN 200 | 448 | — | 110 | — | 670 | — | 572 | 56 | — | | | 16 | — | M52 | — |
| | PN 250 | — | 394 | — | 100 | — | 585 | 490 | — | 48 | | | — | 16 | — | M45 |
| DN 300 | PN 2,5 | — | 342 | — | 22 | 435 | 440 | 395 | 22 | | 12 | | M20 | | | |
| | PN 6 | | 348 | | 26 | 440 | 445 | | | | | | | | 400 | |
| | PN 10 | | | | | 348 | 31 | | 28 | 460 | | | | | 410 | 26 |
| | PN 16 | 360 | 364 | 40 | 34 | 485 | | 430 | 30 | | | | M27 | | | |
| | PN 25 | 368 | 378 | 46 | 42 | 510 | 515 | 450 | 33 | | | | M30 | | | |
| | PN 63 | 384 | | 54 | 52 | 530 | | 460 | 39 | 36 | | | 16 | M36 | M33 | |
| | PN 100 | 408 | 407 | 70 | 68 | 585 | | 500 | 45 | 42 | | | M42 | | M39 | |
| | PN 160 | | 414 | 78 | | | | | | | | | M48 | | | |
| | PN 250 | — | 480 | — | 120 | — | 690 | 590 | — | 52 | | | — | 16 | — | M48 |
| DN 350 | PN 2,5 | — | 392 | — | 22 | 485 | 490 | 445 | 22 | | 12 | | M20 | | | |
| | PN 6 | | 408 | | 26 | 500 | 505 | | | | | | | | 460 | |
| | PN 10 | | | | | 408 | 34 | | 30 | 520 | | | | | 470 | 26 |
| | PN 16 | 418 | 418 | 44 | 38 | 550 | 555 | 490 | 33 | | M30 | | | | | |
| | PN 25 | 430 | 432 | 52 | 46 | 570 | 580 | 510 | 33 | 36 | 16 | M30 | M33 | | | |
| | PN 40 | 442 | 434 | 60 | 56 | 595 | 600 | 525 | 39 | | M36 | | | | | |
| | PN 63 | 466 | 460 | 76 | 74 | 655 | | 560 | 52 | 48 | M48 | | M45 | | | |
| | PN 100 | | | | | | | | | | M45 | | | | | |

Продолжение таблицы 7

Размеры в миллиметрах

| DN | PN, кгс/см ² | D _m | | b | | D | | D ₁ | d | | n | | Номинальный диаметр болтов или шпилек | |
|--------|-------------------------|----------------|-------|-------|-------|-------|-------|----------------|-------|-------|-------|-------|---------------------------------------|-------|
| | | Ряд 1 | Ряд 2 | Ряд 1 | Ряд 2 | Ряд 1 | Ряд 2 | | Ряд 1 | Ряд 2 | Ряд 1 | Ряд 2 | Ряд 1 | Ряд 2 |
| DN 400 | PN 2,5 | — | 442 | — | 22 | 535 | 540 | 495 | 22 | | 16 | | M20 | |
| | PN 6 | | | | | | | | | | | | M24 | |
| | PN 10 | 456 | 26 | 565 | | 515 | 26 | | M27 | | | | | |
| | PN 16 | 456 | 458 | 36 | 32 | 580 | | 525 | 30 | | | | M30 M33 | |
| | PN 25 | 472 | 472 | 48 | 40 | 610 | 620 | 550 | 33 | 36 | | | M36 | |
| | PN 40 | 488 | 498 | 58 | 50 | 655 | 660 | 585 | 39 | | | | M42 M39 | |
| | PN 63 | 500 | 490 | 66 | 60 | 670 | | 585 | 45 | 42 | | | M48 M45 | |
| | PN 100 | 520 | * | 80 | * | 715 | | 620 | 52 | 48 | | | | |
| DN 450 | PN 2,5 | — | 494 | — | 22 | 590 | 595 | 550 | 22 | | 16 | | M20 | |
| | PN 6 | | | | | | | | | | | | M24 | |
| | PN 10 | 502 | 28 | 615 | | 565 | 26 | | M27 | | | | | |
| | PN 16 | 510 | 516 | 40 | | 640 | | 585 | 30 | | | | M30 M33 | |
| | PN 25 | 522 | 520 | 50 | 46 | 660 | 670 | 600 | 33 | 36 | | | M36 | |
| | PN 40 | 542 | 522 | 60 | 57 | 680 | 685 | 610 | 39 | | | | | |
| DN 500 | PN 2,5 | — | 544 | — | 24 | 640 | 645 | 600 | 22 | | 16 | | M20 | |
| | PN 6 | | | | | | | | | | | | M24 | |
| | PN 10 | 559 | 28 | 670 | | 620 | 26 | | M30 | | | | | |
| | PN 16 | 564 | 576 | 44 | | 710 | 715 | 650 | 33 | | | | M36 M33 | |
| | PN 25 | 580 | 580 | 52 | 48 | 730 | | 660 | 39 | 36 | | | M42 M39 | |
| | PN 40 | 592 | 576 | 62 | 57 | 755 | | 670 | 45 | 42 | | | M48 M45 | |
| | PN 63 | 610 | — | 70 | — | 800 | | 705 | 52 | — | | | M52 | |
| | PN 100 | — | * | — | * | — | 870 | 760 | — | 56 | | | | |
| DN 600 | PN 2,5 | — | 642 | — | 30 | 755 | 705 | 705 | 26 | | 20 | | M24 | |
| | PN 6 | | | | | | | | | | | | M27 | |
| | PN 10 | 658 | 34 | 780 | | 725 | 30 | | M33 | | | | | |
| | PN 16 | 672 | 690 | 48 | 54 | 840 | | 770 | 36 | | | | M36 | |
| | PN 25 | 684 | 684 | 56 | 58 | 840 | 845 | 770 | 39 | | | | M48 M45 | |
| | PN 40 | 696 | 686 | 63 | 72 | 890 | | 795 | 52 | 48 | | | M52 | |
| | PN 63 | 720 | * | 76 | * | 925 | 930 | 820 | 56 | | | | | |

Продолжение таблицы 7

Размеры в миллиметрах

| DN | PN, кгс/см ² | D _m | | b | | D | | D ₁ | d | | n | | Номинальный диаметр болтов или шпилек | |
|---------|-------------------------|----------------|-------|-------|-------|-------|-------|----------------|-------|-------|-------|-------|---------------------------------------|-------|
| | | Ряд 1 | Ряд 2 | Ряд 1 | Ряд 2 | Ряд 1 | Ряд 2 | | Ряд 1 | Ряд 2 | Ряд 1 | Ряд 2 | Ряд 1 | Ряд 2 |
| DN 700 | PN 2,5 | — | 746 | — | 30 | 860 | | 810 | 26 | | 24 | M24 | | |
| | PN 6 | | 772 | | * | 895 | | | 30 | | | M27 | | |
| | PN 10 | 776 | | 760 | 50 | * | 910 | | 39 | 36 | | M36 | M33 | |
| | PN 16 | 792 | 780 | 60 | * | 960 | | 875 | 45 | 42 | | M42 | M39 | |
| | PN 25 | 804 | * | 68 | * | 995 | | 900 | 52 | 48 | | M48 | M45 | |
| | PN 40 | | | | | | | | | | | | | |
| DN 800 | PN 2,5 | — | 850 | — | 30 | 975 | | 920 | 30 | | 24 | M27 | | |
| | PN 6 | | 876 | | * | 1010 | 1015 | | 33 | | | M30 | | |
| | PN 10 | 880 | | 862 | 52 | * | 1020 | 1025 | 950 | 39 | | M36 | | |
| | PN 16 | 896 | 882 | 64 | * | 1075 | 1085 | 990 | 45 | 48 | | M42 | M45 | |
| | PN 25 | 920 | * | 76 | * | 1135 | 1140 | 1030 | 56 | | | M52 | | |
| | PN 40 | — | — | — | — | 1165 | | 1050 | 62 | | | M56 | | |
| | PN 63 | | | | | | | | | | | | | |
| DN 900 | PN 2,5 | — | 950 | — | 30 | 1075 | | 1020 | 30 | | 24 | M27 | | |
| | PN 6 | | | | 34 | 1075 | | | 30 | | | M27 | | |
| | PN 10 | 976 | * | 1110 | 1115 | 33 | | M30 | | | | | | |
| | PN 16 | 984 | 962 | 54 | * | 1120 | 1125 | 1050 | 39 | | | M36 | | |
| | PN 25 | 1000 | 982 | 66 | * | 1185 | | 1090 | 52 | 48 | | M48 | M45 | |
| | PN 40 | — | * | — | * | 1250 | | 1140 | 56 | | | M52 | | |
| | PN 63 | — | — | — | — | 1285 | | 1170 | 62 | | | M56 | | |
| DN 1000 | PN 2,5 | — | 1050 | — | 30 | 1175 | | 1120 | 30 | | 28 | M27 | | |
| | PN 6 | | | | 38 | 1175 | | | 30 | | | M27 | | |
| | PN 10 | 1080 | * | 1220 | 1230 | 1160 | 33 | 36 | M30 | M33 | | | | |
| | PN 16 | 1084 | 1076 | 56 | * | 1255 | | 1170 | 45 | 42 | | M42 | M39 | |
| | PN 25 | 1104 | 1086 | 68 | * | 1315 | 1320 | 1210 | 56 | | | M52 | | |
| | PN 40 | — | * | — | * | 1360 | | 1250 | 56 | | | M52 | | |
| | PN 63 | — | — | — | — | 1415 | | 1290 | 70 | | | M64 | | |
| DN 1200 | PN 2,5 | — | 1264 | — | 32 | 1375 | | 1320 | 30 | | 32 | M27 | | |
| | PN 6 | | | | 42 | 1400 | 1405 | | 1340 | 33 | | M30 | | |
| | PN 10 | 1292 | * | 1455 | | 1380 | 39 | | M36 | | | | | |
| | PN 16 | 1288 | 1282 | 58 | * | 1485 | | 1390 | 52 | 48 | | M48 | M45 | |
| | PN 25 | 1308 | * | 72 | * | 1525 | 1530 | 1420 | 56 | | | M52 | | |
| | PN 40 | — | * | — | * | 1575 | | 1460 | 62 | | | M56 | | |
| | PN 63 | — | — | — | — | 1665 | | 1530 | 78 | | | M72 | | |

| DN | PN, кгс/см ² | D _m | | b | | D | | D ₁ | d | | n | | Номинальный диаметр болтов или шпилек | |
|---------|-------------------------|----------------|-------|-------|-------|-------|-------|----------------|-------|-------|-------|-------|---------------------------------------|-------|
| | | Ряд 1 | Ряд 2 | Ряд 1 | Ряд 2 | Ряд 1 | Ряд 2 | | Ряд 1 | Ряд 2 | Ряд 1 | Ряд 2 | Ряд 1 | Ряд 2 |
| DN 1400 | PN 2,5 | — | — | — | 38 | 1575 | 1520 | 30 | | | 36 | | M27 | |
| | PN 6 | — | 1480 | — | 56 | 1620 | 1630 | 1560 | 33 | 36 | 36 | | M30 | M33 |
| | PN 10 | — | 1496 | — | * | — | 1675 | 1590 | — | 42 | 36 | | — | M39 |
| | PN 16 | 1492 | 1482 | 60 | * | 1685 | | — | 52 | 48 | 36 | | M48 | M45 |
| | PN 25 | 1516 | 1508 | 78 | 76 | 1750 | 1755 | 1640 | 62 | | 36 | | M56 | |
| | PN 40 | — | * | — | * | — | 1795 | 1680 | — | 62 | — | 36 | — | M56 |
| DN 1600 | PN 2,5 | — | — | — | 46 | 1785 | 1790 | 1730 | 30 | | 40 | | M27 | |
| | PN 6 | — | 1680 | — | 63 | 1820 | 1830 | 1760 | 33 | 36 | 40 | | M30 | M33 |
| | PN 10 | — | 1712 | — | * | 1915 | | — | 52 | 48 | 40 | | M48 | M45 |
| | PN 16 | 1704 | 1696 | 68 | * | 1925 | 1930 | 1820 | 56 | | 40 | | M52 | |
| | PN 25 | — | * | — | * | — | 1975 | 1860 | — | 62 | — | 40 | — | M56 |
| | PN 40 | — | * | — | * | — | 2025 | 1900 | — | 70 | — | 40 | — | M64 |
| DN 1800 | PN 2,5 | — | — | — | 50 | 1985 | 1990 | 1930 | 30 | | 44 | | M27 | |
| | PN 6 | — | 1878 | — | 69 | 2045 | | 1970 | 39 | | 44 | | M36 | |
| | PN 10 | — | 1910 | — | * | 2115 | | 2020 | 52 | 48 | 44 | | M48 | M45 |
| | PN 16 | — | 1896 | — | * | — | 2130 | — | 56 | — | 44 | — | M52 | |
| | PN 25 | — | * | — | * | — | 2195 | 2070 | — | 70 | — | 44 | — | M64 |
| DN 2000 | PN 2,5 | — | — | — | 50 | 2190 | 2130 | 2130 | 30 | | 48 | | M27 | |
| | PN 6 | — | 2082 | — | 74 | 2265 | 2180 | 2180 | 45 | 42 | 48 | | M42 | M39 |
| | PN 10 | — | 2120 | — | * | 2325 | | 2230 | 52 | 48 | 48 | | M48 | M45 |
| | PN 16 | — | 2100 | — | * | — | 2345 | — | 62 | — | 48 | — | M56 | |
| | PN 25 | — | * | — | * | — | 2425 | 2300 | — | 70 | — | 48 | — | M64 |

* Размеры задаются заказчиком.

Примечания

1 Ряд 2 соответствует [2].

2 Фланцы должны изготавливаться с уплотнительными поверхностями исполнений:

- А — для фланцев на PN 1, PN 2,5 и PN 6;
- В — для фланцев на PN ≤ 100;
- С, D, E, F, J, K, L, M — для PN в соответствии с таблицей 2.

6.6 Размеры фланцев литых из серого чугуна (тип 21) приведены на рисунке 9 и в таблице 8. Ряд 1 предпочтительный.



Примечание — Радиус R — по КД.

Рисунок 9 — Размеры фланцев литых из серого чугуна (тип 21)

Таблица 8 — Размеры фланцев литых из серого чугуна, тип 21 (см. рисунок 9)

Размеры в миллиметрах

| DN | PN, кгс/см ² | D _m | | b | | D | | D ₁ | d | | n | | Номинальный диаметр болтов или шпилек | | | | | | | |
|-------|----------------------------|----------------|-------|-------|-------|-------|-------|----------------|-------|-------|-------|-------|---------------------------------------|-------|----|-----|----|----|---|-----|
| | | Ряд 1 | Ряд 2 | Ряд 1 | Ряд 2 | Ряд 1 | Ряд 2 | | Ряд 1 | Ряд 2 | Ряд 1 | Ряд 2 | Ряд 1 | Ряд 2 | | | | | | |
| DN 10 | PN 2,5 | — | 20 | — | 12 | — | 75 | 50 | — | 11 | — | 4 | — | M10 | | | | | | |
| | PN 6 | | 28 | | 14 | | 90 | | | 60 | | | | | 14 | M12 | | | | |
| | PN 10 | | 31 | | 26 | | 12 | | | 12 | | | | | 80 | | 55 | 11 | 4 | M10 |
| | PN 16 | | | | | | | | | | | | | | | | | | | |
| DN 15 | PN 1 | 38 | — | 14 | — | 90 | — | 65 | 11 | — | 4 | — | M10 | — | | | | | | |
| | PN 2,5 | | 34 | | 14 | 90 | 75 | | 14 | 4 | M10 | | | | | | | | | |
| | PN 6 | | 42 | | 40 | 16 | | | | | | 105 | 14 | M12 | | | | | | |
| | PN 10 | | | | | | | | | | | | | | | | | | | |
| | PN 16 | | | | | | | | | | | | | | | | | | | |

| DN | PN, кгс/см ² | D _m | | b | | D | | D ₁ | d | | n | | Номинальный диаметр болтов или шпилек | | |
|-------|----------------------------|----------------|-------|-------|-------|-------|-------|----------------|-------|-------|-------|-------|---------------------------------------|-------|---|
| | | Ряд 1 | Ряд 2 | Ряд 1 | Ряд 2 | Ряд 1 | Ряд 2 | | Ряд 1 | Ряд 2 | Ряд 1 | Ряд 2 | Ряд 1 | Ряд 2 | |
| DN 25 | PN 1 | | — | | — | 100 | — | 75 | 11 | — | 4 | — | M10 | — | |
| | PN 2,5 | 47 | 44 | 14 | 14 | 100 | 100 | | 11 | | 4 | M10 | | | |
| | PN 6 | | | | | | | | 14 | | | M12 | | | |
| | PN 10 | 49 | 50 | 16 | | 115 | | | 14 | | | M12 | | | |
| | PN 16 | | | | | | | | | | | | | | |
| DN 32 | PN 1 | 56 | — | 15 | — | 120 | — | 90 | 14 | — | | 4 | — | M12 | — |
| | PN 2,5 | | 54 | | 16 | 120 | | | 14 | | M12 | | | | |
| | PN 6 | | | 18 | | 135 | 140 | | 100 | 18 | 19 | M16 | | | |
| | PN 10 | 60 | 60 | 18 | | 135 | 140 | | 100 | 18 | 19 | M16 | | | |
| | PN 16 | | | | | | | | | | | | | | |
| DN 40 | PN 1 | 64 | — | 16 | — | 130 | — | 100 | 14 | — | 4 | — | M12 | — | |
| | PN 2,5 | | 64 | | 16 | 130 | | | 14 | | M12 | | | | |
| | PN 6 | | | 19 | | 145 | 150 | | 110 | 18 | 19 | M16 | | | |
| | PN 10 | 68 | 70 | 18 | | 145 | 150 | | 110 | 18 | 19 | M16 | | | |
| | PN 16 | | | | | | | | | | | | | | |
| DN 50 | PN 1 | 74 | — | 16 | — | 140 | — | 110 | 14 | — | 4 | — | M12 | — | |
| | PN 2,5 | | 74 | | 16 | 140 | | | 14 | | M12 | | | | |
| | PN 6 | | | 20 | | 160 | 165 | | 125 | 18 | 19 | M16 | | | |
| | PN 10 | 80 | 84 | 20 | | 160 | 165 | | 125 | 18 | 19 | M16 | | | |
| | PN 16 | | | | | | | | | | | | | | |
| DN 65 | PN 1 | 94 | — | 16 | — | 160 | — | 130 | 14 | — | 4 | — | M12 | — | |
| | PN 2,5 | | 94 | | 16 | 160 | | | 14 | | M12 | | | | |
| | PN 6 | | | 20 | | 180 | 185 | | 145 | 18 | 19 | M16 | | | |
| | PN 10 | 100 | 104 | 20 | | 180 | 185 | | 145 | 18 | 19 | M16 | | | |
| | PN 16 | | | | | | | | | | | | | | |
| DN 80 | PN 1 | 108 | — | 18 | — | 185 | — | 150 | 18 | — | 4 | — | M16 | — | |
| | PN 2,5 | | 110 | | 18 | 18 | 185 | | | 190 | | 150 | 19 | 4 | 4 |
| | PN 6 | | | 22 | | | | | | | | | | | |
| | PN 10 | 114 | 120 | 22 | | 195 | 200 | | | 160 | | 8 | | | |
| | PN 16 | | | | | | | | | | | | | | |

Продолжение таблицы 8

Размеры в миллиметрах

| DN | PN, кгс/см ² | D _m | | b | | D | | D ₁ | d | | n | | Номинальный диаметр болтов или шпилек | |
|--------|----------------------------|----------------|-------|-------|-------|-------|-------|----------------|-------|-------|-------|-------|---------------------------------------|-------|
| | | Ряд 1 | Ряд 2 | Ряд 1 | Ряд 2 | Ряд 1 | Ряд 2 | | Ряд 1 | Ряд 2 | Ряд 1 | Ряд 2 | Ряд 1 | Ряд 2 |
| DN 100 | PN 1 | | — | | — | | — | 170 | 18 | — | 4 | — | M16 | — |
| | PN 2,5 | 128 | 130 | 18 | 18 | 205 | 210 | | | 19 | 4 | M16 | | |
| | PN 6 | 134 | | 22 | | 215 | | | | | | | 220 | 8 |
| | PN 10 | 140 | 24 | 180 | | | | | | | | | | |
| | PN 16 | 136 | 24 | | | | | | | | | | | |
| DN 125 | PN 1 | | — | | — | | — | 200 | 18 | | — | | 8 | — |
| | PN 2,5 | 155 | 160 | 20 | 20 | 235 | 240 | | | 19 | 8 | M16 | | |
| | PN 6 | 161 | | 24 | | 245 | | | | | | | 250 | 210 |
| | PN 10 | 170 | 26 | 210 | | | | | | | | | | |
| | PN 16 | 165 | 26 | | | | | | | | | | | |
| DN 150 | PN 1 | | — | | — | | — | 225 | 18 | | — | | 8 | — |
| | PN 2,5 | 180 | 182 | 20 | 20 | 260 | 265 | | | 19 | 8 | M16 | | |
| | PN 6 | 186 | | 24 | | 280 | | | | | | | 285 | 240 |
| | PN 10 | 190 | 26 | 240 | | | | | | | | | | |
| | PN 16 | 192 | 28 | | | | | | | | | | | |
| DN 200 | PN 1 | | — | | — | | — | 280 | 18 | | — | | 8 | — |
| | PN 2,5 | 234 | 238 | 22 | 22 | 315 | 320 | | | 19 | 8 | M16 | | |
| | PN 6 | 240 | | 26 | | 335 | | | | | | | 340 | 295 |
| | PN 10 | 246 | 30 | 295 | | | | | | | | | | |
| | PN 16 | 246 | 30 | | | | | | | | | | | |
| DN 250 | PN 1 | | — | | — | | — | 335 | 18 | | — | | 12 | — |
| | PN 2,5 | 286 | 284 | 23 | 24 | 370 | 375 | | | 19 | 12 | M16 | | |
| | PN 6 | 292 | | 28 | | 390 | | | | | | | 395 | 350 |
| | PN 10 | 298 | 32 | 405 | 355 | 26 | 28 | | | | | | M24 | |
| | PN 16 | 298 | 32 | | | | | | | | | | | |
| DN 300 | PN 1 | | — | | — | | — | 395 | 22 | | — | | 12 | — |
| | PN 2,5 | 336 | 342 | 24 | 24 | 435 | 440 | | | 23 | 12 | M20 | | |
| | PN 6 | 342 | | 28 | | 440 | | | | | | | 445 | 400 |
| | PN 10 | 348 | 32 | 460 | 410 | 26 | 28 | | | | | | M24 | |
| | PN 16 | 352 | 34 | | | | | | | | | | | |

| DN | PN, кгс/см ² | D _m | | b | | D | | D ₁ | d | | n | | Номинальный диаметр болтов или шпилек | | | | | |
|--------|----------------------------|----------------|-------|-------|-------|-------|-------|----------------|-------|-------|-------|-------|---------------------------------------|-------|-----|-----|-----|-----|
| | | Ряд 1 | Ряд 2 | Ряд 1 | Ряд 2 | Ряд 1 | Ряд 2 | | Ряд 1 | Ряд 2 | Ряд 1 | Ряд 2 | Ряд 1 | Ряд 2 | | | | |
| DN 350 | PN 1 | | — | | — | | — | 445 | 22 | — | 12 | — | M20 | — | | | | |
| | PN 2,5 | 390 | | 26 | | 485 | 490 | | | | 23 | 12 | M20 | | | | | |
| | PN 6 | | 392 | | 26 | | | | | | | | | | | | | |
| | PN 10 | 396 | 408 | 30 | | 500 | 505 | | | | | | | 16 | M24 | | | |
| | PN 16 | 408 | 410 | 38 | 36 | 520 | | | | | | | | | | 470 | 26 | 28 |
| DN 400 | PN 1 | | — | | — | | — | 495 | 22 | — | 16 | — | M20 | — | | | | |
| | PN 2,5 | 442 | | 28 | | 535 | 540 | | | | 23 | 16 | M20 | | | | | |
| | PN 6 | | 442 | | 28 | | | | | | | | | | | | | |
| | PN 10 | 448 | 456 | 32 | | 565 | 515 | | | | | | | 26 | 28 | M24 | | |
| | PN 16 | 460 | 458 | 40 | 38 | 580 | | | | | | | | 525 | 30 | | M27 | |
| DN 450 | PN 1 | | — | | — | | — | 550 | 22 | — | 16 | — | M20 | — | | | | |
| | PN 2,5 | 492 | | 28 | | 590 | 595 | | | | 23 | 16 | M20 | | | | | |
| | PN 6 | | 494 | | 28 | | | | | | | | | | | | | |
| | PN 10 | 498 | 502 | 32 | | 615 | 565 | | | | | | | 26 | 28 | 20 | M24 | |
| | PN 16 | 516 | 516 | 44 | 40 | 640 | | | | | | | | 585 | 30 | | | 31 |
| DN 500 | PN 1 | | — | | — | | — | 600 | 22 | — | 16 | — | M20 | — | | | | |
| | PN 2,5 | 546 | | 29 | | 640 | 645 | | | | 23 | 16 | 20 | M20 | | | | |
| | PN 6 | | 544 | | 30 | | | | | | | | | | | | | |
| | PN 10 | 552 | 559 | 34 | | 670 | 620 | | | | | | | | 26 | 28 | 20 | M24 |
| | PN 16 | 570 | 576 | 46 | 42 | 710 | 715 | | | | | | | | 650 | 33 | | |
| DN 600 | PN 1 | | — | | — | 755 | — | 705 | 26 | — | 20 | — | M24 | — | | | | |
| | PN 2,5 | 646 | | 30 | | 755 | | | | | 26 | 20 | M24 | | | | | |
| | PN 6 | | 642 | | 30 | | | | | | | | | | | | | |
| | PN 10 | 654 | 658 | 36 | | 780 | 725 | | | | | | | 30 | 31 | M27 | | |
| | PN 16 | 682 | 690 | 54 | 48 | 840 | | | | | | | | 770 | 36 | | 37 | M33 |
| DN 700 | PN 1 | | — | 30 | — | 860 | — | 810 | 26 | — | 24 | — | M24 | — | | | | |
| | PN 2,5 | 746 | | 32 | | 860 | | | | | 26 | 24 | M24 | | | | | |
| | PN 6 | | 746 | | | | | | | | | | | | | | | |
| | PN 10 | 760 | 772 | 40 | | 895 | 840 | | | | | | | 30 | 31 | M27 | | |
| | PN 16 | 782 | 760 | 54 | | 910 | | | | | | | | 39 | 37 | | M36 | M33 |

Продолжение таблицы 8

Размеры в миллиметрах

| DN | PN, кгс/см ² | D _m | | b | | D | | D ₁ | d | | n | | Номинальный диаметр болтов или шпилек | |
|---------|----------------------------|----------------|-------|-------|-------|-------|-------|----------------|-------|-------|-------|-------|---------------------------------------|-------|
| | | Ряд 1 | Ряд 2 | Ряд 1 | Ряд 2 | Ряд 1 | Ряд 2 | | Ряд 1 | Ряд 2 | Ряд 1 | Ряд 2 | Ряд 1 | Ряд 2 |
| DN 800 | PN 1 | 848 | — | 30 | — | 975 | — | 920 | 30 | — | 24 | — | M27 | — |
| | PN 2,5 | | 850 | | 34 | 975 | | | | 31 | 24 | M27 | | |
| | PN 6 | 852 | | 34 | | 1010 | 1015 | | 950 | | | | 33 | 34 |
| | PN 10 | 866 | 876 | 44 | | 1020 | 1025 | | | 39 | 40 | M36 | | |
| | PN 16 | 882 | 862 | 54 | 58 | | | | | | | | | |
| DN 900 | PN 1 | 948 | — | 30 | — | 1075 | — | 1020 | 30 | — | 24 | — | M27 | — |
| | PN 2,5 | | 950 | | 36 | 1075 | | | | 31 | 24 | M27 | | |
| | PN 6 | 954 | | 36 | | 1110 | 1115 | | 1050 | | | | 33 | 34 |
| | PN 10 | 970 | 976 | 46 | | 1120 | 1125 | | | 39 | 40 | M36 | | |
| | PN 16 | 982 | 962 | 54 | 62 | | | | | | | | | |
| DN 1000 | PN 1 | 1048 | — | 30 | — | 1175 | — | 1120 | 30 | — | 28 | — | M27 | — |
| | PN 2,5 | | 1050 | | 36 | 1175 | | | | 31 | 28 | M27 | | |
| | PN 6 | 1054 | | 36 | | 1220 | 1230 | | 1160 | | | | 33 | 37 |
| | PN 10 | 1076 | 1080 | 50 | | 1255 | 1170 | | 45 | 43 | M42 | M39 | | |
| | PN 16 | 1090 | 1076 | 60 | 66 | | | | | | | | | |
| DN 1200 | PN 1 | 1250 | — | 30 | — | 1375 | — | 1320 | 30 | — | 32 | — | M27 | — |
| | PN 2,5 | | 1250 | | 30 | 1375 | | | 30 | | 32 | M27 | | |
| | PN 6 | 1260 | 1264 | 40 | | 1400 | 1405 | | 33 | 34 | | | M30 | |
| | PN 10 | 1284 | 1292 | 56 | 56 | 1455 | | | 1380 | 39 | 40 | M36 | | |
| DN 1400 | PN 1 | 1452 | — | 30 | — | 1575 | — | 1520 | 30 | — | 36 | — | M27 | — |
| | PN 2,5 | | 1452 | | 30 | 1575 | | | 30 | | 36 | M27 | | |
| | PN 6 | 1466 | 1480 | 44 | 44 | 1620 | 1630 | | 1560 | 33 | | | 37 | M30 |
| | PN 10 | 1494 | 1496 | 62 | 62 | 1675 | | | 1590 | 45 | 43 | M42 | M39 | |
| DN 1600 | PN 1 | 1654 | — | 32 | — | 1785 | — | 1730 | 30 | — | 40 | — | M27 | — |
| | PN 2,5 | | 1654 | | 32 | 1785 | | | 1790 | | 30 | | 40 | M27 |
| | PN 6 | 1672 | 1680 | 48 | | 1820 | 1830 | | 1760 | 33 | 37 | M30 | | |
| | PN 10 | 1702 | 1712 | 68 | | 1915 | | | 1820 | 52 | 49 | M48 | M45 | |
| DN 1800 | PN 1 | 1856 | — | 34 | — | 1985 | — | 1930 | 30 | — | 44 | — | M27 | — |
| | PN 2,5 | | 1856 | | 34 | 1985 | | | 1990 | | 30 | | 44 | M27 |
| | PN 6 | 1876 | 1878 | 50 | | 2045 | | | 1970 | 39 | 40 | M36 | | |
| | PN 10 | 1910 | 1910 | 72 | 70 | 2115 | | | 2020 | 52 | 49 | M48 | M45 | |

| DN | PN, кгс/см ² | D _m | | b | | D | | D ₁ | d | | n | | Номинальный диаметр болтов или шпилек | |
|---------|----------------------------|----------------|-------|-------|-------|-------|-------|----------------|-------|-------|-------|-------|---------------------------------------|-------|
| | | Ряд 1 | Ряд 2 | Ряд 1 | Ряд 2 | Ряд 1 | Ряд 2 | | Ряд 1 | Ряд 2 | Ряд 1 | Ряд 2 | Ряд 1 | Ряд 2 |
| DN 2000 | PN 1 | 2056 | — | 34 | — | 2190 | — | 2130 | 30 | — | 48 | — | M27 | — |
| | PN 2,5 | | 2056 | | 34 | 2190 | 30 | | M27 | | | | | |
| | PN 6 | 2082 | 2082 | 54 | 2265 | 2180 | 45 | 43 | 48 | M42 | M39 | | | |
| | PN 10 | 2116 | 2120 | 74 | 2325 | 2230 | 52 | 49 | | M48 | M45 | | | |
| DN 2200 | PN 1 | 2260 | — | 36 | — | 2405 | — | 2340 | 33 | — | 52 | — | M30 | — |
| | PN 2,5 | | 2260 | | 36 | 2405 | 33 | | M30 | | | | | |
| | PN 6 | 2292 | * | 60 | 2475 | 2390 | 45 | 43 | 52 | M42 | M39 | | | |
| DN 2400 | PN 1 | 2464 | — | 38 | — | 2605 | — | 2540 | 33 | — | 56 | — | M30 | — |
| | PN 2,5 | | 2464 | | 38 | 2605 | 33 | | M30 | | | | | |
| | PN 6 | 2496 | * | 62 | 2685 | 2600 | 45 | 43 | 56 | M42 | M39 | | | |
| DN 2600 | PN 1 | 2670 | — | 40 | — | 2805 | — | 2740 | 33 | — | 60 | — | M30 | — |
| | PN 2,5 | | 2668 | | 40 | 2805 | 33 | | 60 | M30 | | | | |
| | PN 6 | — | * | — | 64 | — | 2905 | 2810 | — | 48 | — | 60 | — | M45 |
| DN 2800 | PN 1 | 2872 | — | 44 | — | 3035 | — | 2960 | 39 | — | 64 | — | M36 | — |
| | PN 2,5 | 2872 | 2868 | 44 | 42 | | 3030 | | | 36 | 64 | M33 | | |
| | PN 6 | — | * | — | 68 | — | 3115 | 3020 | — | 49 | — | 64 | — | M45 |
| DN 3000 | PN 1 | 3072 | — | 46 | — | 3240 | — | 3160 | 39 | — | 68 | — | M36 | — |
| | PN 2,5 | | 3068 | | 42 | | 3230 | | | 36 | 68 | M33 | | |
| | PN 6 | — | * | — | 70 | — | 3315 | 3220 | — | 49 | — | 68 | — | M45 |
| DN 3200 | PN 2,5 | — | 3268 | — | 44 | — | 3430 | 3360 | — | 36 | — | 72 | — | M33 |
| | PN 6 | — | * | — | 76 | — | 3525 | 3430 | — | 49 | | — | 72 | — |
| DN 3400 | PN 2,5 | — | 3472 | — | 46 | — | 3630 | 3560 | — | 36 | — | 76 | — | M33 |
| | PN 6 | — | * | — | 80 | — | 3735 | 3640 | — | 49 | | — | 76 | — |
| DN 3600 | PN 2,5 | — | 3676 | — | 48 | — | 3840 | 3770 | — | 36 | — | 80 | — | M33 |
| | PN 6 | — | * | — | 84 | — | 3970 | 3860 | — | 56 | | — | 80 | — |
| DN 3800 | PN 2,5 | — | 3876 | — | 48 | — | 4045 | 3970 | — | 39 | — | 80 | — | M36 |
| DN 4000 | PN 2,5 | — | 4076 | — | 50 | — | 4245 | 4170 | — | 39 | — | 84 | — | M36 |

* Размер не регламентируется. Указывают в рабочих чертежах.

Примечания

1 Ряд 2 соответствует [3].

2 Фланцы должны изготавливаться с уплотнительными поверхностями исполнений:

- А — для фланцев на PN 1, PN 2,5 и PN 6;
- В, Е, F — для всех PN.

6.7 Размеры фланцев литых из ковкого чугуна (тип 21) приведены на рисунке 10 и в таблице 9. Ряд 1 предпочтительный.



Примечание — Радиус R — по КД.

Рисунок 10 — Размеры фланцев литых из ковкого чугуна (тип 21)

Таблица 9 — Размеры фланцев литых из ковкого чугуна, тип 21 (см. рисунок 10)

Размеры в миллиметрах

| DN | PN, кгс/см ² | D _m | | b | | D | | D ₁ | d | | n | | Номинальный диаметр болтов или шпилек | | | |
|-------|----------------------------|----------------|-------|-------|-------|-------|-------|----------------|-------|-------|-------|-------|---------------------------------------|-------|---|-----|
| | | Ряд 1 | Ряд 2 | Ряд 1 | Ряд 2 | Ряд 1 | Ряд 2 | | Ряд 1 | Ряд 2 | Ряд 1 | Ряд 2 | Ряд 1 | Ряд 2 | | |
| DN 10 | PN 6 | — | 20 | — | 12 | — | 75 | 50 | — | 11 | — | 4 | — | M10 | | |
| | PN 10 | | 28 | | 14 | | 90 | | | 60 | | | | 14 | — | M12 |
| | PN 16 | | | | | | | | | | | | | | | |
| | PN 25 | | | | | | | | | | | | | | | |
| | PN 40 | | | | | | | | | | | | | | | |
| DN 15 | PN 6 | — | 26 | — | 12 | — | 80 | 55 | — | 11 | — | 4 | — | M10 | | |
| | PN 10 | | 32 | | 14 | | 95 | | | 65 | | | | 14 | — | M12 |
| | PN 16 | | | | | | | | | | | | | | | |
| | PN 25 | | | | | | | | | | | | | | | |
| | PN 40 | | | | | | | | | | | | | | | |
| DN 20 | PN 6 | — | 34 | — | 14 | — | 90 | 65 | — | 11 | — | 4 | — | M10 | | |
| | PN 10 | | 40 | | 14 | | 105 | | | 75 | | | | 14 | — | M12 |
| | PN 16 | | | | | | | | | | | | | | | |
| | PN 25 | | | | | | | | | | | | | | | |
| | PN 40 | | | | | | | | | | | | | | | |
| DN 20 | PN 6 | 44 | 40 | 14 | 16 | 105 | 75 | 14 | 4 | 4 | — | — | M12 | | | |
| | PN 10 | | | | | | | | | | | | | | | |
| | PN 16 | | | | | | | | | | | | | | | |
| | PN 25 | | | | | | | | | | | | | | | |
| | PN 40 | | | | | | | | | | | | | | | |

| DN | PN, кгс/см ² | D _m | | b | | D | | D ₁ | d | | n | | Номинальный диаметр болтов или шпилек | |
|--------|----------------------------|----------------|-------|-------|-------|-------|-------|----------------|-------|-------|-------|-------|---------------------------------------|-------|
| | | Ряд 1 | Ряд 2 | Ряд 1 | Ряд 2 | Ряд 1 | Ряд 2 | | Ряд 1 | Ряд 2 | Ряд 1 | Ряд 2 | Ряд 1 | Ряд 2 |
| DN 25 | PN 6 | — | 44 | — | 14 | — | 100 | 75 | — | 11 | — | 4 | — | M10 |
| | PN 10 | — | 50 | — | 16 | — | 115 | 85 | — | 14 | — | 4 | — | M12 |
| | PN 16 | 49 | | 14 | | 115 | 14 | | 4 | M12 | | | | |
| | PN 25 | | | 16 | | | | | | | | | | |
| | PN 40 | | | | | | | | | | | | | |
| DN 32 | PN 6 | — | 54 | — | 16 | — | 120 | 90 | — | 14 | — | 4 | — | M12 |
| | PN 10 | — | 60 | — | 18 | — | 140 | 100 | — | 18 | — | 4 | — | M16 |
| | PN 16 | 62 | | 15 | | 135 | 140 | | 100 | 18 | 19 | | 4 | M16 |
| | PN 25 | | | 17 | | | | | | | | | | |
| | PN 40 | | | | | | | | | | | | | |
| DN 40 | PN 6 | — | 64 | — | 16 | — | 130 | 100 | — | 14 | — | 4 | — | M12 |
| | PN 10 | — | 70 | — | 18 | — | 145 | 150 | 110 | 18 | 19 | 4 | — | M16 |
| | PN 16 | 16 | | M16 | | | | | | | | | | |
| | PN 25 | 18 | | | | | | | | | | | | |
| | PN 40 | | | | | | | | | | | | | |
| DN 50 | PN 6 | — | 74 | — | 16 | — | 140 | 110 | — | 14 | — | 4 | — | M12 |
| | PN 10 | — | 84 | — | 20 | — | 160 | 165 | 125 | 18 | 19 | 4 | — | M16 |
| | PN 16 | 80 | | 18 | | M16 | | | | | | | | |
| | PN 25 | | | 20 | | | | | | | | | | |
| | PN 40 | | | | | | | | | | | | | |
| DN 65 | PN 6 | — | 94 | — | 16 | — | 160 | 130 | — | 14 | — | 4 | — | M12 |
| | PN 10 | — | 104 | — | 20 | — | 180 | 185 | 145 | 18 | 19 | 4 | — | M16 |
| | PN 16 | 106 | | 20 | | M16 | | | | | | | | |
| | PN 25 | | | 22 | | | | | | | | | | |
| | PN 40 | | | 22 | | | | | | | | | | |
| DN 80 | PN 6 | — | 110 | — | 18 | — | 190 | 150 | — | 14 | — | 4 | — | M16 |
| | PN 10 | — | 120 | — | 20 | — | 195 | 200 | 160 | 18 | 19 | 8 | — | M16 |
| | PN 16 | 116 | | 22 | | M16 | | | | | | | | |
| | PN 25 | | | 24 | | | | | | | | | | |
| | PN 40 | | | 24 | | | | | | | | | | |
| DN 100 | PN 6 | — | 130 | — | 18 | — | 210 | 170 | — | 19 | — | 4 | — | M16 |
| | PN 10 | — | 140 | — | 22 | — | 220 | 180 | — | 19 | — | 8 | — | M16 |
| | PN 16 | 142 | | 24 | | M20 | | | | | | | | |
| | PN 25 | | | 235 | | | | | | | | | 190 | 23 |
| | PN 40 | | | | | | | | | | | | | |

Окончание таблицы 9

Размеры в миллиметрах

| DN | PN, кгс/см ² | D _m | | b | | D | | D ₁ | d | | n | | Номиналь- ный диаметр болтов или шпилек | | | |
|--------|----------------------------|----------------|-------|-------|-------|-------|-------|----------------|-------|-------|-------|-------|--|-------|----|-----|
| | | Ряд 1 | Ряд 2 | Ряд 1 | Ряд 2 | Ряд 1 | Ряд 2 | | Ряд 1 | Ряд 2 | Ряд 1 | Ряд 2 | Ряд 1 | Ряд 2 | | |
| DN 125 | PN 6 | — | 160 | — | 20 | — | 240 | 200 | — | 19 | — | 8 | — | M16 | | |
| | PN 10 | | 170 | | 22 | | 250 | 210 | | | | | | | | |
| | PN 16 | | 162 | | 26 | | 270 | 220 | | | | | | | 28 | M24 |
| | PN 25 | | | | | | | | | | | | | | | |
| | PN 40 | | | | | | | | | | | | | | | |
| DN 150 | PN 6 | — | 182 | — | 20 | — | 265 | 225 | — | 19 | — | 8 | — | M16 | | |
| | PN 10 | | 190 | | 24 | | 285 | 240 | | | | | | | 28 | M24 |
| | PN 16 | | 192 | | 28 | | 300 | 250 | | | | | | | | |
| | PN 25 | | | | | | | | | | | | | | | |
| | PN 40 | | | | | | | | | | | | | | | |
| DN 200 | PN 6 | — | 238 | — | 22 | — | 320 | 280 | — | 19 | — | 8 | — | M16 | | |
| | PN 10 | | 246 | | 24 | | 340 | 295 | | | | | | | 28 | M24 |
| | PN 16 | | 252 | | 30 | | 360 | 310 | | | | | | | | |
| | PN 25 | | | | | | | | | | | | | | | |
| | PN 40 | | 254 | | 34 | | 375 | 320 | | | | | | | 31 | M27 |
| DN 250 | PN 6 | — | 284 | — | 24 | — | 375 | 335 | — | 19 | — | 12 | — | M16 | | |
| | PN 10 | | 298 | | 26 | | 395 | 350 | | | | | | | 28 | M24 |
| | PN 16 | | 296 | | | | 405 | 355 | | | | | | | | |
| | PN 25 | | 304 | | 32 | | 425 | 370 | | | | | | | | |
| | PN 40 | | 312 | | 38 | | 450 | 385 | | | | | | | 34 | M30 |
| DN 300 | PN 6 | — | 342 | — | 24 | — | 440 | 395 | — | 23 | — | 12 | — | M20 | | |
| | PN 10 | | 348 | | 26 | | 445 | 400 | | | | | | | 31 | M27 |
| | PN 16 | | 350 | | 28 | | 460 | 410 | | | | | | | | |
| | PN 25 | | 364 | | 34 | | 485 | 430 | | | | | | | | |
| | PN 40 | | 378 | | 42 | | 515 | 450 | | | | | | | 34 | M30 |

Примечания

1 Ряд 2 соответствует [3].

2 Фланцы должны изготавливаться с уплотнительными поверхностями исполнений:

- А — для фланцев на PN 6;
- В, Е, F — для всех PN.

6.8 Допускается фланцы всех исполнений (кроме фланцев по ряду 2), имеющие четыре отверстия под шпильки (болты), изготавливать квадратными на номинальное давление не более $PN 40$. Размеры квадратных фланцев приведены на рисунке 11 и в таблице 10.



Примечание — Размеры D и D_1 — в соответствии с таблицами 3—9.

Рисунок 11 — Размеры квадратных фланцев

Таблица 10 — Размеры квадратных фланцев (см. рисунок 11)

Размеры в миллиметрах

| DN | Размер B для PN , в кгс/см ² | | | | | |
|--------|---|--------|---------|---------|---------|---------|
| | $PN 1$ и $PN 2,5$ | $PN 6$ | $PN 10$ | $PN 16$ | $PN 25$ | $PN 40$ |
| DN 10 | 60 | 60 | 70 | 70 | 70 | 70 |
| DN 15 | 65 | 65 | 75 | 75 | 75 | 75 |
| DN 20 | 70 | 70 | 80 | 80 | 80 | 80 |
| DN 25 | 75 | 75 | 90 | 90 | 90 | 90 |
| DN 32 | 95 | 95 | 105 | 105 | 105 | 105 |
| DN 40 | 100 | 100 | 110 | 110 | 110 | 110 |
| DN 50 | 110 | 110 | 125 | 125 | 125 | 125 |
| DN 65 | 125 | 125 | 140 | 140 | — | — |
| DN 80 | 140 | 140 | 150 | 150 | — | — |
| DN 100 | 155 | 155 | — | — | — | — |

7 Технические требования

7.1 Фланцы изготавливают в соответствии с требованиями настоящего стандарта и (или) по КД, утвержденной в установленном порядке. Фланцы, применяемые в арматуре для атомных станций — по требованиям ГОСТ 31901, [4], [5], [6].

Давления номинальные, рабочие, пробные — по ГОСТ 356.

В отверстиях под крепежные детали допускается выполнение резьбы.

Фланцы, имеющие одинаковые присоединительные размеры для нескольких номинальных давлений, допускается изготавливать толщиной b для максимального давления, а также применять фланцы на большие номинальные давления по сравнению с номинальным давлением изделия.

7.2 Фланцы арматуры изготавливают с уплотнительными поверхностями исполнений А, В, D, F, J, K, M в соответствии с рисунками 2, 3. Другие уплотнительные поверхности фланцев арматуры (С, Е, L — с выступом или шипом) допускается применять только по требованию заказчика.

7.3 Фланцы с исполнением уплотнительных поверхностей А, В, С, D, Е, F (рисунки 2, 3) применяют в соединениях, уплотняемых прокладками:

- эластичными по ГОСТ 15180;
- металлическими (в т. ч. зубчатыми);
- спирально-навитыми (СНП — по [7]);
- графитовыми, металлографитовыми на основе терморасширенного графита (ТРГ);
- волновыми прокладками (по [8] — металлическими, ТРГ на стальном основании волнового профиля, завальцованными в металл и др.).

При применении для уплотнения резиновых колец, канавку под резиновое кольцо и уплотнительную поверхность ответного фланца выполнять по ГОСТ 9833.

Для фланцев с исполнением уплотнительных поверхностей А и В для вредных (токсичных) веществ 1, 2, 3 классов опасности по ГОСТ 12.1.007 и пожаровзрывоопасных веществ по ГОСТ 12.1.044 прокладки СНП применяют с двумя ограничительными кольцами, а волновые прокладки ТРГ применяют с упругим вторичным уплотнением, а также другие прокладки, отвечающие следующим критериям:

- прокладка должна обеспечивать герметичность фланцевого соединения в эксплуатационных условиях с учетом параметров рабочей среды (состав среды, давление и температура) и окружающей среды;

- конструкция прокладки должна обеспечивать центрирование при сборке фланцевого соединения и предотвращать возможность выдавливания прокладки в плоскости уплотнительной поверхности.

Фланцы с уплотнительными поверхностями исполнений К и J применяют соответственно с линзовыми, овального и восьмиугольного сечения прокладками [9].

Фланцы с уплотнительными поверхностями исполнений L и M применяют с прокладками на основе фторопласта-4 (ГОСТ 15180).

7.4 Уплотнительную поверхность фланцев под прокладки рекомендуется изготавливать с учетом требований, предусмотренных НД на эти виды прокладок.

7.5 Размеры фланцев номинальных диаметров $DN \leq 600$ учитывают действие внутреннего давления среды в соединениях при использовании прокладок по ГОСТ 15180 без внешних нагрузок, изгибающих моментов и коррозионного воздействия.

Работоспособность фланцевого соединения всех типоразмеров при использовании всех типов прокладок с учетом конкретных условий эксплуатации соединения (в т.ч. внешних нагрузок, изгибающих моментов, коррозионного воздействия рабочей и окружающей среды и др.), а также фланцев $DN > 600$ от действия внутреннего давления среды должна подтверждаться расчетом, данными эксплуатации или испытаниями. Расчеты производить по утвержденной методике (например, по [10]). Для выбора фланцев рекомендуется применять [11].

7.6 Присоединительные размеры фланцев (размеры D_1 , n и d на рисунках 4, 5, 6, 7, 8, 9 и 10, размер D_2 на рисунках 5 и 6) и размеры уплотнительных поверхностей (все размеры на рисунке 3) являются обязательными, остальные размеры могут уточняться на основании расчета прочности фланцевого соединения и размеров присоединяемых труб.

7.7 Чугунные фланцы следует применять только с эластичными прокладками.

7.8 Размеры, материалы и технические требования к прокладкам — по НД и (или) по КД, утвержденной в установленном порядке. Размеры прокладок должны обеспечивать собираемость фланцевого соединения с учетом размеров исполнений уплотнительных поверхностей фланцев.

7.9 Материалы фланцев и крепежных деталей

7.9.1 Материал фланцев выбирает проектная организация или заказчик с учетом условий эксплуатации: рабочее давление, температура и характеристики рабочей и окружающей среды, коррозионные свойства, марки материалов привариваемых труб и сопрягаемого оборудования.

Рекомендуемые материалы для изготовления фланцев и крепежных деталей, перечень НД на заготовки, полуфабрикаты и материалы, а также давление и температура применения приведены в таблицах 11 и 12. Отливки из чугуна и стали — только для фланцев типа 21.

Допускается изготовление фланцев и крепежных деталей из других материалов и заготовок (в том числе из сортового проката), приведенных в [1] и зарубежных (в установленном порядке) с характеристиками не ниже указанных в таблицах 11 и 12.

Таблица 11 — Рекомендуемые материалы для изготовления фланцев

| Группа стали или чугуна | Марка материала | НД на заготовки | Температура применения, °С | PN, кгс/см ² , не более |
|-----------------------------------|----------------------------------|----------------------|----------------------------|------------------------------------|
| Серый чугун | СЧ15, СЧ20 | ГОСТ 1412, [13] | От –15 до 300 | PN 16 |
| Ковкий чугун | КЧ 30—6 | ГОСТ 1215, [13] | От –30 до 300 | PN 40 |
| Высокопрочный чугун | ВЧ 40, ВЧ 45 | ГОСТ 7293, [13] | | |
| | ВЧ 40 | | От –40 до 300 | PN 25 |
| Литье из нелегированной стали | 25Л-II | ГОСТ 977, [14] | От –30 до 450 | PN 63 |
| | 20Л-III | ГОСТ 977, [14] | | |
| | 25Л-III | ГОСТ 977, [14] | | |
| Литье из легированной стали | 20Х5МЛ | ГОСТ 977, [14] | От –40 до 650 | PN 200 |
| | 20ГМЛ | [15] | От –60 до 450 | |
| Литье из высоколегированной стали | 16Х18Н12С4ТЮЛ | ГОСТ 977, [14] | От –70 до 300 | |
| | 12Х18Н9ТЛ | ГОСТ 977, [14] | От –253 до 600 | |
| | 10Х18Н9Л | ГОСТ 977, [14] | | |
| Сталь углеродистая | Ст3сп не ниже 2-й категории | Поковки по ГОСТ 8479 | От –30 до 300 | PN 100 |
| | | Лист по ГОСТ 14637 | От –20 до 300 | |
| | 20 | Поковки по ГОСТ 8479 | От –40 до 475 | PN 250 |
| | | Лист по ГОСТ 1577 | От –20 до 475 | |
| | 20К | Лист по ГОСТ 5520 | От –20 до 475 | |
| | | Поковки по ГОСТ 8479 | От –30 до 475 | |
| 20КА | Лист, поковка по [16] | От –40 до 475 | | |
| Низколегированная сталь | 20ЮЧ | | Поковки по [16] | |
| | 15ГС | | Поковки по [17], [18] | |
| 16ГС | Поковки по ГОСТ 8479, [17], [18] | | От –40 до 475 | |
| | Лист по ГОСТ 5520 | | | |
| 10Г2С1 | Лист по ГОСТ 19281 | От –30 до 475 | | |
| | Лист по ГОСТ 5520 | От –70 до 475 | | |

Продолжение таблицы 11

| Группа стали или чугуна | Марка материала | НД на заготовки | Температура применения, °С | <i>PN</i> , кгс/см ² , не более |
|--------------------------------|----------------------|---|----------------------------|--|
| Низколегированная сталь | 17ГС | Лист по ГОСТ 5520 | От –40 до 475 | <i>PN</i> 250 |
| | | Лист по ГОСТ 19281 | От –30 до 475 | |
| | 17Г1С | Лист по ГОСТ 5520 | От –40 до 475 | |
| | 12ХМ | Лист по ГОСТ 5520 | От –40 до 560 | |
| | 15ХМ | Поковки по ГОСТ 8479 | | |
| | 09Г2С | Поковки КП245 (КП25) по ГОСТ 8479 | От –70 до 475 | |
| | | Лист ГОСТ 5520 категории 15 | | |
| | | Лист по ГОСТ 19281 категория 12 | От –40 до 475 | |
| | | Лист по ГОСТ 5520 категории 7, 8, 9 в зависимости от температуры стенки | От –70 до 200 | |
| | | Лист по ГОСТ 19281 категории 7, 15 | | |
| | | Лист ГОСТ 5520 категория 6 | От –40 до 200 | |
| | | Лист по ГОСТ 19281 категория 4 | | |
| | | Лист ГОСТ 5520 категории 3, 5 | От –30 до 200 | |
| Лист по ГОСТ 19281 категория 3 | | | | |
| 10Г2 | Поковки по ГОСТ 8479 | От –70 до 475 | | |
| Сталь теплоустойчивая | 15Х5М | Лист по ГОСТ 7350; сортовой прокат по ГОСТ 20072; поковки по ГОСТ 8479 | От –40 до 650 | |
| Сталь коррозионно-стойкая | 08Х18Н10Т | Поковки по ГОСТ 25054; лист по ГОСТ 7350 | От –270 до 610 | |
| | 12Х18Н9Т | Поковки по ГОСТ 25054; лист по ГОСТ 7350 | | |
| | 12Х18Н10Т | Поковки по ГОСТ 25054; лист по ГОСТ 7350 | | |
| | 10Х18Н9 | Поковки по [19] | От –270 до 600 | |
| | 08Х22Н6Т | Поковки по ГОСТ 25054 | От –40 до 300 | |
| | 08Х21Н6М2Т | Поковки по ГОСТ 25054 | | |
| | 15Х18Н12С4ТЮ | Поковки по ГОСТ 25054; лист по ГОСТ 7350 | От –70 до 300 | |
| | 06ХН28МДТ | Поковки по ГОСТ 25054; лист по ГОСТ 7350 | От –196 до 400 | |

ГОСТ 33259—2015

Окончание таблицы 11

| Группа стали или чугуна | Марка материала | НД на заготовки | Температура применения, °С | PN, кгс/см ² , не более |
|--|--------------------------|--|----------------------------|------------------------------------|
| Сталь коррозионно-стойкая | 10X17H13M3T | Поковки по ГОСТ 25054; лист по ГОСТ 7350 | От –196 до 600 | PN 250 |
| | 10X17H13M2T | Поковки по ГОСТ 25054; лист по ГОСТ 7350 | От –253 до 700 | |
| | 07X20H25M3Д2ТЛ (ЭИ 943Л) | [14] | От –70 до 300 | |
| <p>Примечания</p> <p>1 Для ряда 1 допускается изготовление фланцев из проката круглого и квадратного по НД на поставку в зависимости от применяемой марки стали.</p> <p>2 Термообработка — в соответствии с НД на заготовки (рекомендуются также [20], [21]).</p> <p>3 Для деталей арматуры, эксплуатируемой при температуре ниже минус 30 °С до минус 40 °С, сталь 25Л-II, 20Л-III, 25Л-III применяется в термообработанном состоянии (закалка + отпуск или нормализация + отпуск) с обязательным испытанием ударной вязкости КСУ₄₀ ≥ 200 кДж/м² (2,0 кгс·м/см²).</p> <p>4 Полный перечень материалов, применяемых для фланцев и соединительных частей арматуры, приведен в ГОСТ 33260.</p> <p>5 Отливки из чугуна и стали — только для фланцев типа 21.</p> <p>6 Фланцы типов 01 и 02 — только для температуры применения не ниже минус 40 °С.</p> | | | | |

Таблица 12 — Рекомендуемые материалы для крепежных деталей

| Марки материала | Стандарт или ТУ на материал | Параметры применения | | | |
|--------------------|-----------------------------|-------------------------------|------------------------------------|-------------------------------|------------------------------------|
| | | Болты, шпильки | | Гайки | |
| | | Температура рабочей среды, °С | PN, кгс/см ² , не более | Температура рабочей среды, °С | PN, кгс/см ² , не более |
| 20, 25 | ГОСТ 1050 | От –40 до 425 | PN 25 | От –40 до 425 | PN 100 |
| 35 | | | PN 100 | | PN 200 |
| 30X, 35X 40X | | | PN 200 | | |
| 10Г2 | ГОСТ 1050 | От –70 до 425 | PN 160 | От –70 до 425 | PN 160 |
| 09Г2С | ГОСТ 19281 | | | | |
| 20ХН3А | ГОСТ 4543 | | | | |
| 18Х2Н4МА | | От –50 до 350 | От –50 до 350 | | |
| 38ХН3МФА | | От –40 до 450 | От –40 до 510 | | |
| 30ХМА | | От –50 до 510 | От –50 до 540 | | |
| 25Х1МФ (ЭИ 10) | ГОСТ 20072 | От –40 до 580 | PN 25 | От –40 до 580 | PN 25 |
| 20Х1М1Ф1БР (ЭИ 44) | | От –30 до 450 | | От –30 до 510 | |
| 20Х13 | ГОСТ 5632 | От –70 до 350 | PN 25 | От –70 до 350 | PN 25 |
| 14Х17Н2 | | От –40 до 325 | PN 100 | От –40 до 325 | PN 100 |
| 07Х16Н6 | ГОСТ 5632 | От –40 до 325 | PN 100 | От –40 до 325 | PN 100 |
| 07Х16Н6-Ш | ТУ [22] | | | | |

Окончание таблицы 12

| Марки материала | Стандарт или ТУ на материал | Параметры применения | | | |
|--|-----------------------------|-------------------------------|--|-------------------------------|--|
| | | Болты, шпильки | | Гайки | |
| | | Температура рабочей среды, °С | <i>PN</i> , кгс/см ² , не более | Температура рабочей среды, °С | <i>PN</i> , кгс/см ² , не более |
| 07X16H4Б | ТУ [23] | От –80 до 350 | <i>PN</i> 250 | От –80 до 350 | <i>PN</i> 250 |
| 08X18H10Т 12X18H9Т 12X18H10Т | ГОСТ 5632 | От –196 до 600 | | От –196 до 600 | |
| 10X17H13M2Т 10X17H13M3Т | | От –253 до 600 | | От –253 до 600 | |
| 10X14Г14H4Т | | От –200 до 500 | | От –200 до 500 | |
| 08X22H6Т (ЭП 53) | | От –40 до 200 | | От –40 до 200 | |
| 07X21Г7АН5 (ЭП 222) | | От –253 до 400 | | От –253 до 400 | |
| 12ХН35ВТ (ХН35ВТ, ЭИ 612) | | ТУ [24] | | От –70 до 650 | |
| 12ХН35ВТ-ВД (ХН35ВТ-ВД, ЭИ 612-ВД) | | | | | |
| 45X14H14B2M (ЭИ 69) | ГОСТ 5632 | От –70 до 600 | | От –70 до 600 | |
| 10X11H23T3MP (ЭП 33) | | От –260 до 650 | | – | |
| 08X15H24B4TP (ЭП 164) | ГОСТ 5632 | От –269 до 600 | <i>PN</i> 250 | От –269 до 600 | <i>PN</i> 250 |
| 31X19H9MBBT (ЭИ 572) | | От –70 до 625 | | От –70 до 625 | |

Качество и характеристики материалов должны быть подтверждены предприятием-поставщиком в соответствующих сертификатах.

7.9.2 Фланцы изготавливают методами, обеспечивающими соблюдение геометрических размеров и механических свойств (по НД на заготовки по таблице 11) в соответствии с выбранными типами фланцев, маркой материалов и группой контроля по таблице 13.

Таблица 13 — Виды и объем испытаний

| Группа контроля | Условия комплектования партии | Вид и объем испытаний | Сдаточные характеристики | Применяемость |
|-----------------|--|---|---|--|
| I | Заготовки одной марки стали | Химический анализ — каждая плавка | Химический состав | Для фланцев $PN \leq 2,5$ $DN \leq 300$ для жидких рабочих сред, не относящихся к опасным веществам (см. примечание 1) |
| II | Заготовки одной марки стали, совместно прошедшие термическую обработку | Химический анализ — каждая плавка. Измерение твердости — 5 % партии, но не менее 5 шт. МКК по требованию заказчика ²⁾ | Химический состав. Твердость | Для фланцев $PN \leq 6$ всех DN и для фланцев $PN \leq 16$ $DN \leq 300$ для рабочих сред, не относящихся к опасным веществам (см. примечание 1) |
| III | Заготовки одной марки стали, прошедшие термическую обработку по одинаковому режиму | Химический анализ — каждая плавка. Измерение твердости — каждая заготовка ³⁾ . Неразрушающий контроль — по требованию заказчика. МКК по требованию заказчика ²⁾ | Химический состав. Твердость | Для фланцев $PN \leq 25$ всех DN для рабочих сред, не относящихся к опасным веществам. Для фланцев $PN \leq 6$ $DN \leq 150$ для жидких рабочих сред, относящихся к опасным веществам |
| IV | | Химический анализ — каждая плавка. Измерение твердости — каждая заготовка ³⁾ . Механические свойства — 1 % каждой садки, но не менее 2 шт. ¹⁾ Неразрушающий контроль — каждая заготовка ⁴⁾ . МКК по требованию заказчика ²⁾ | Химический состав. Твердость ⁵⁾ . Механические свойства (предел текучести, относительное сужение, ударная вязкость) ^{6), 7)} . Стойкость к МКК | Для фланцев $PN \leq 160$ всех DN для всех сред |
| V | Индивидуально каждая заготовка | Химический анализ — каждая плавка. Измерение твердости — каждая заготовка ³⁾ . Механические свойства — каждая заготовка. Неразрушающий контроль — каждая заготовка ⁴⁾ . МКК по требованию заказчика ²⁾ | | Для фланцев $PN > 160$ всех DN для всех сред ⁸⁾ |

¹⁾ Для партии группы IV свыше 100 шт. отбирать 1 % партии, но не менее двух проб.

²⁾ Для высоколегированных сталей по ГОСТ 6032, работающих под воздействием коррозионно-активной среды.

³⁾ Допускается для измерения твердости сталей 12X18H9, 09X18H9, 10X18H9Т, 12X18H9Т, 08X18H10Т, 08X18H10Т-ВД, 10X17H13M2Т, 10X17H13M3Т, 08X17H15M3Т отбирать 25 % заготовок партии, если твердость не указана в рабочем чертеже как сдаточная.

⁴⁾ Поковки, штамповки, заготовки для фланцев на $PN \geq 100$ (10 МПа) должны проходить контроль УЗК в объеме 100 %, на $PN < 100$ (10 МПа) УЗК проводится по требованию заказчика.

Контроль поковок — по ГОСТ 24507 (группа качества 2п — для $PN \geq 100$ (10 МПа) и 4п — для $PN < 100$ (10 МПа), контроль листов — по ГОСТ 22727 (1 класс сплошности), контроль проката — по ГОСТ 21120 (1 группа качества), [25].

Другие виды неразрушающего контроля и нормы оценки — по требованию заказчика.

Окончание таблицы 13

5) Значения твердости для заготовок групп IV и V не является браковочным признаком, если твердость не указана в КД как сдаточная.

6) Для групп IV и V в зависимости от условий работы могут быть назначены дополнительные сдаточные характеристики (σ_B , KCV, KCU или KCV при отрицательной температуре, СКР и др.).

7) Для заготовок из высоколегированных сталей и сплавов аустенитного, аустенитно-ферритного классов, не упрочняемых термической обработкой, испытание на ударный изгиб не проводится и ударная вязкость не является сдаточной характеристикой, за исключением случаев, когда необходимость испытания определяется техническими требованиями чертежа.

8) Для фланцев, полученных методом штамповки, допускается проводить контроль по IV группе контроля.

Примечания

1 К опасным веществам относятся воспламеняющиеся, окисляющиеся, горючие, взрывчатые и токсичные вещества в соответствии с [26].

2 Группа контроля может уточняться по согласованию с заказчиком.

3 Значение твердости — в соответствии с НД на заготовки и термическую обработку (рекомендуемая НД — [20], [21] и [25]).

Фланцы типов 01, 02, 03, 04 (плоские) допускается изготавливать из листового проката, а также сварными из частей при условии выполнения сварных швов с полным проваром по всему сечению фланца. Качество радиальных сварных швов должно быть проверено радиографическим или ультразвуковым методом в объеме 100 %. Нормы оценки при радиографическом методе контроля — по ГОСТ 23055. Класс сварного соединения должен быть указан в КД. Методы УЗК — по ГОСТ 14782, нормы оценки при УЗК — по ГОСТ 24507. При изготовлении фланцев с применением сварки в КД должны быть указаны требования к сварке и контролю качества сварного соединения (например, по [12]) и необходимость термообработки.

Фланцы типа 11 (стальные приварные встык) изготавливают из поковок или штампованных заготовок. Допускается изготавливать фланцы точением из сортового проката. Изготовление фланцев типа 11 из листового проката не допускается.

Метод и технологию производства, необходимость и режимы термообработки определяет изготовитель, если иное не оговорено дополнительно при заказе.

7.9.3 Крепежные детали (болты, шпильки, гайки) для соединения фланцев изготавливают из стали того же структурного класса, что и фланцы.

Материалы крепежных деталей следует выбирать с коэффициентом линейного расширения, близким по значению коэффициенту линейного расширения материала фланца, при разнице в значениях коэффициентов линейного расширения материалов не более 10 %. Допускается применять материалы крепежных деталей и фланцев с коэффициентами линейного расширения, значения которых различаются более, чем на 10 %, в случаях, обоснованных расчетом на прочность (например, по [10]), данными эксплуатации или экспериментом, а также для фланцевых соединений при расчетной температуре не более 50 °С.

7.9.4 Технические требования к крепежным деталям — по ГОСТ 20700, ГОСТ 23304, (рекомендуется также [27]).

Допускается применять крепежные изделия из сталей марок 30X, 35X, 38XA, 40X, 30XMA, 35XM, 25X1M1Ф, 25X2M1Ф, 20X1M1ФТР, 20X1M1Ф1БР, 18X12ВМБФР, 37X12Н8Г8МФБ при температуре до минус 60 °С, если при испытании на ударный изгиб образцов типа 11 по ГОСТ 9454 при температуре минус 60 °С ударная вязкость будет не ниже 300 кДж/м² (3,0 кгс·м/см²).

Допускается применять крепежные изделия из стали марки 45X14Н14В2М при температуре от минус 70 °С до минус 80 °С, если при испытании на ударный изгиб образцов типа 11 по ГОСТ 9454 при температуре минус 80 °С ударная вязкость будет не ниже 300 кДж/м² (3,0 кгс·м/см²).

Сталь марки 14X17Н2 не допускается применять для судовых систем и атомных станций (АС).

Допускается применять сталь марки 20X13 на температуру от минус 30 °С до минус 40 °С, если при испытании на ударный изгиб образцов типа 11 по ГОСТ 9454 при температуре минус 40 °С ударная вязкость будет не ниже 300 кДж/м² (3,0 кгс·м/см²).

При изготовлении шпилек, болтов и гаек твердость шпилек или болтов должна быть выше твердости гаек не менее, чем на 12 НВ.

7.9.5 Для соединений фланцев применение болтов допускается до давления $PN\ 25$ (2,5 МПа) включительно и температуры от минус 40 °С до 300 °С.

7.9.6 Заготовки фланцев и крепежных деталей из углеродистых, низколегированных, легированных и высоколегированных сталей подлежат термической обработке в соответствии с НД (рекомендуются также [20], [21]).

7.9.7 Фланцы и крепежные детали из углеродистых и низколегированных сталей должны иметь покрытие в соответствии с ГОСТ 9.303.

7.10 Фланцы типов 01, 02, 03, 04 (плоские) применяют для трубопроводов, работающих при номинальном давлении в соответствии с таблицей 1 и температуре рабочей среды не выше 300 °С. Не допускается применять плоские фланцы для арматуры и трубопроводов, работающих в условиях циклических нагрузок (изменений давления и температуры рабочей и испытательной среды) с числом циклов $n \geq 2 \cdot 10^3$ (за весь срок службы), а также в средах, вызывающих коррозионное растрескивание.

Для трубопроводов с группой сред, содержащих вредные вещества 1-го — 3-го классов опасности по ГОСТ 12.1.007 и пожаровзрывоопасные вещества по ГОСТ 12.1.044 (горючие газы и жидкости, легко воспламеняющиеся жидкости) с $PN \leq 10$ (1,0 МПа) должны применяться фланцы на $PN\ 16$ (1,6 МПа).

Для трубопроводов, работающих при номинальном давлении свыше $PN\ 25$ (2,5 МПа) независимо от температуры, а также для трубопроводов с рабочей температурой более 300 °С независимо от давления должны применяться фланцы типа 11 (стальные приварные встык).

7.11 Рекомендуемые исполнения уплотнительной поверхности фланцев в зависимости от среды и номинального давления PN приведены в приложении А.

7.12 Предельные отклонения размеров фланцев и допуски взаимного расположения поверхностей должны соответствовать таблице 14.

7.13 Допуски расположения осей отверстий для крепежных деталей фланцев по ряду 2 должны соответствовать таблице 15.

Таблица 14 — Предельные отклонения размеров фланцев

| Размер | Предельные отклонения | | | | | | | | | | | | | |
|-----------------------|---|--|-----------------------|----------------------|----|-----|---------------------|-----|-------------|-----|-------------|-----|--------|-----|
| D_0 | $H14$; при получении штамповкой — по классу точности Т4 ГОСТ 7505 | | | | | | | | | | | | | |
| $D; B$ | <p>Для чугуновых литых и литых стальных фланцев — по 9-му классу точности ГОСТ 26645.</p> <p>Для фланцев, изготавливаемых из проката обычной точности (В1), — по ГОСТ 2590 и ГОСТ 2591 (без обработки поверхностей).</p> <p>Для фланцев, изготавливаемых методом резки из листового проката, — по 2-му классу точности ГОСТ 14792.</p> <p>Для фланцев штампованных и (или) изготавливаемых методом гибки из полосового проката с последующей сваркой стыка и горячей рихтовкой — по классу точности Т4 ГОСТ 7505. При этом допускается усиление шва, которое при определении предельного отклонения не учитывается.</p> <p>При изготовлении другими методами (в том числе, механической обработки) — по $h16$.</p> | | | | | | | | | | | | | |
| D_1 | <p>Позиционный допуск осей отверстий d (допуск зависимый) в диаметральном выражении для соединений типа А по ГОСТ 14140</p> <table border="1"> <thead> <tr> <th>Диаметр отверстий, мм</th> <th>Допуск, мм, не более</th> </tr> </thead> <tbody> <tr> <td>11</td> <td>1,0</td> </tr> <tr> <td>Св. 14 до 26 включ.</td> <td>2,0</td> </tr> <tr> <td>» 30 » 48 »</td> <td>3,0</td> </tr> <tr> <td>» 52 » 56 »</td> <td>4,0</td> </tr> <tr> <td>Св. 62</td> <td>6,0</td> </tr> </tbody> </table> | | Диаметр отверстий, мм | Допуск, мм, не более | 11 | 1,0 | Св. 14 до 26 включ. | 2,0 | » 30 » 48 » | 3,0 | » 52 » 56 » | 4,0 | Св. 62 | 6,0 |
| Диаметр отверстий, мм | Допуск, мм, не более | | | | | | | | | | | | | |
| 11 | 1,0 | | | | | | | | | | | | | |
| Св. 14 до 26 включ. | 2,0 | | | | | | | | | | | | | |
| » 30 » 48 » | 3,0 | | | | | | | | | | | | | |
| » 52 » 56 » | 4,0 | | | | | | | | | | | | | |
| Св. 62 | 6,0 | | | | | | | | | | | | | |

Продолжение таблицы 14

| Размер | Предельные отклонения | | |
|------------------------|--|----------------------|-------|
| D_1 | Позиционный допуск осей отверстий d (допуск зависимый) в диаметральном выражении при изготовлении фланцев с резьбовыми отверстиями (тип В по ГОСТ 14140) | | |
| | Диаметр отверстий, мм | Допуск, мм, не более | |
| | 11 | 0,5 | |
| | Св. 14 до 26 включ. | 1,0 | |
| | » 30 » 48 » | 1,6 | |
| | » 52 » 56 » | 2,0 | |
| | Св. 62 | 3,0 | |
| D_2 | $\pm 4,0$ мм | | |
| D_3 | $H12$ | | |
| D_4 | $h12$ | | |
| D_5 | $h12$ | | |
| D_6 | $H12$ | | |
| D_7 | $\pm 0,75$ мм | | |
| D_8 | $\pm 0,15$ мм | | |
| D_9 | $js16$ | | |
| $D_{10}; D_{11}$ | Диаметр (шипа или паза), мм | Отверстие | Вал |
| | Св. 18 до 30 включ. | $H12$ | $b12$ |
| | » 30 » 130 » | | $d11$ |
| | » 130 » 260 » | $H11$ | $d11$ |
| | » 260 » 500 » | | |
| | » 500 » 800 » | $H10$ | $f9$ |
| Св. 800 | $H9$ | | |
| $H; H_1$ | До DN 80 включ. | $\pm 1,5$ мм | |
| | Св. DN 80 » DN 250 » | $\pm 2,0$ мм | |
| | Св. DN 250 | $\pm 3,0$ мм | |
| $D_n; D_m$ | При получении штамповкой — по классу точности Т4 ГОСТ 7505; | | |
| | при механической обработке: | | |
| | До 30 мм включ. | $h16$ | |
| Св. 30 » 80 мм » | $h15$ | | |
| » 80 мм | $h14$ | | |
| d | $H15$ | | |
| d_1 | При получении штамповкой — по классу точности Т4 ГОСТ 7505; | | |
| | при механической обработке: | | |
| | До 30 мм включ. | $H16$ | |
| Св. 30 до 80 мм включ. | $H15$ | | |
| Св. 80 мм | $H14$ | | |

Окончание таблицы 14

| Размер | Предельные отклонения | |
|---|---|---------------|
| d_B | По H14 (при получении штамповкой — по классу точности T4 ГОСТ 7505) | |
| $b; b_1$ | При механической обработке обоих торцов | |
| | До 18 мм включ. | + 2 мм |
| | Св. 18 » 50 мм » | + 3 мм |
| | » 50 мм | + 4 мм |
| $b; b_1$ | При механической обработке только со стороны уплотнительного торца | |
| | До 18 мм включ. | + 3 мм |
| | Св. 18 » 50 мм » | + 4 мм |
| | » 50 мм | + 5 мм |
| b_2 | $\pm 0,2$ мм | |
| h | – 1 мм | |
| $h_1; h_2$ | + 0,5 мм | |
| h_3 | + 0,4 мм | |
| $h_4; h_5$ | + 0,5 мм | |
| Допуск плоскостности уплотнительных поверхностей | Наибольший диаметр уплотнительной поверхности: | |
| | до 1000 мм | $\leq 0,4$ мм |
| | св. 1000 мм | $\leq 0,8$ мм |
| Допуск параллельности опорных поверхностей под гайки (шайбы, болты) и уплотнительных поверхностей | $\leq 1^\circ$ | |
| | | |
| Угол 45° (рисунок 3) | $\pm 5^\circ$ | |
| Примечание — Неуказанные предельные отклонения размеров обработанных поверхностей — по классу точности «средний» ГОСТ 30893.1, между обработанной и необработанной — по классу «очень грубый» ГОСТ 30893.1. | | |

Таблица 15 — Допуски расположения осей отверстий для крепежных деталей

| Размер | Диапазон размеров шпилек (болтов) | Допуск, мм |
|---|-----------------------------------|-------------|
| D_1 | M10 — M24 | ± 1 |
| | M27 — M33 | $\pm 1,25$ |
| | M36 — M52 | $\pm 1,5$ |
| | M56 — M95 | ± 2 |
| | M100 | $\pm 2,5$ |
| Расстояние между центрами отверстий для двух смежных болтов | M10 — M24 | $\pm 0,5$ |
| | M27 — M33 | $\pm 0,625$ |
| | M36 — M52 | $\pm 0,75$ |
| | M56 — M95 | ± 1 |
| | M100 | $\pm 1,25$ |
| Примечание — Допуски соответствуют [2] и [3]. | | |

7.14 Отверстия под болты и шпильки во фланцах типа 21 (фланцах арматуры и оборудования) для удобства монтажа располагают симметрично по отношению к главным осям изделия (но не на главных осях).

7.15 Для фланцев группы контроля IV и V по таблице 13, а также для других групп, при необходимости неразрушающего контроля, необработанные поверхности (по рисункам 3—10) обрабатывать с шероховатостью Ra 25 мкм с соблюдением геометрических размеров.

Допускается местная зачистка (подрезка, подторцовка) опорной поверхности фланцев под гайки (шайбы или головки болтов) глубиной не более 1 мм, при этом толщина фланца в месте подрезки не должна быть меньше расчетной, а опорная поверхность должна быть параллельна уплотнительной поверхности фланца в пределах, указанных в таблице 14.

7.16 Допускается изготовление фланцев типа 01 и колец для фланцев типа 02 с подгонкой внутреннего диаметра по фактическому наружному диаметру трубы соответствующего DN по требованию заказчика.

7.17 При сварке фланца арматуры с трубопроводом при несовпадении внутренних диаметров фланца и трубы допускается выполнять плавный переход под углом $(15 \pm 5)^\circ$.

7.18 Заказчик должен предоставить следующую информацию при запросе и (или) оформлении заказа:

- а) DN;
- б) PN;
- в) номер типа фланца;
- г) размерный ряд (1 или 2);
- д) исполнение уплотнительной поверхности (согласно рисунку 2);
- е) марку стали;
- ж) группу контроля (в соответствии с таблицей 13);
- и) для фланцев типов 01, 02 диаметр d_B (под соединение с трубой) для обеспечения зазора при сварке от 0,5 до + 2 мм (при отсутствии в заявке диаметр d_B выполняется по таблицам 3, 4, а для DN 100—110 мм, DN 125—135 мм, DN 150—161 мм);
- для фланцев типа 03 диаметр D_0 — для обеспечения разницы с диаметром трубы от 1 до 3 мм;
- к) номер настоящего стандарта ГОСТ 33259;
- л) для групп контроля IV и V в соответствии с таблицей 13 — размеры трубы (наружный диаметр и толщину).

Пример условного обозначения при заказе стального приварного встык фланца DN 50 на PN 10, тип 11, ряд 1, исполнение М, из стали 20 по IV группе контроля —

Фланец 50-10-11-1-М-Ст 20-IV ГОСТ 33259

Пример условного обозначения при заказе стального плоского приварного фланца DN 150 на PN 10, тип 01, ряд 1, исполнение В, из стали 20 по IV группе контроля с диаметром трубы $d_B=161$ мм —

Фланец 150-10-01-1-В-Ст 20-IV- d_B 161 ГОСТ 33259

7.19 Дополнительно при заказе заказчик может указать следующее:

- наружный диаметр и толщину стенки трубы;
- толщину фланца (или необходимость выполнения изготовителем прочностного расчета по 7.5);
- категорию прочности для поковок из конструкционной углеродистой, низколегированной и легированной сталей по ГОСТ 8479 (с учетом прочностного расчета);
- другие требования, в том числе по контролю, покрытию, показателям надежности.

7.20 Рекомендуемая форма заявки на изготовление и поставку партии фланцев приведена в приложении Б.

7.21 Расчетная масса фланцев приведена в приложении В.

7.22 Сравнительные таблицы обозначений фланцев и исполнений уплотнительных поверхностей фланцев по настоящему стандарту и ГОСТ 12815—80 — ГОСТ 12822—80 приведены в приложении Г.

7.23 Показатели надежности и показатели безопасности фланцев в КД и ТУ не указывают, они соответствуют показателям оборудования (арматура, трубопроводы, сосуды и др.), элементом которого они являются.

8 Испытания и контроль качества

8.1 Виды и объем контроля и испытаний материала заготовок — в соответствии с таблицей 13 и КД. Методы контроля — по НД в зависимости от вида испытаний (например, ГОСТ 1577, ГОСТ 8479, ГОСТ 19281, [25], [27] и т.д.).

8.2 При визуальном и измерительном контроле проверяется соответствие фланцев КД, настоящему стандарту в части размеров (габаритные, присоединительные, толщина фланца и размеры под приварку), взаимного расположения поверхностей, шероховатости, маркировки. На уплотнительных поверхностях не допускаются вмятины, задиры, механические повреждения. Шероховатость поверхности необходимо контролировать в соответствии с образцами шероховатости.

8.3 Испытания фланцев давлением на прочность производят в составе трубопровода или оборудования, элементом которого они являются. Давление испытания (пробное давление) — в соответствии с ГОСТ 356 или КД и ТУ на арматуру, оборудование или трубопровод.

9 Маркировка, упаковка, транспортирование и хранение

9.1 Все фланцы, кроме типа 21, должны маркироваться следующим образом:

- товарный знак завода-изготовителя;
- *DN*;
- *PN*;
- номер типа фланца;
- номер размерного ряда (1 или 2);
- исполнение уплотнительной поверхности согласно рисунку 2;
- марка материала фланца;
- группа контроля согласно таблице 13.

Пример маркировки стального приварного встык фланца DN 50 на PN 10, тип 11, ряд 1 исполнение М из стали 25 по IV группе контроля:

Товарный знак
изготовителя

50-10-11-1-М-Ст 25-IV

Дополнительно изготовитель может вводить другие знаки маркировки (например, диаметр присоединяемой трубы). Для фланцев с группой контроля V дополнительно маркируется заводской номер.

9.2 Маркировка должна располагаться на наружной цилиндрической поверхности и/или тыльной стороне фланца и должна обеспечивать ее четкость после приварки фланца к трубе.

9.2.1 При маркировке на фланце разделители символов в виде дефисов могут быть заменены пробелами.

9.2.2 По согласованию между заказчиком и изготовителем (поставщиком) допускается поставка фланцев с маркировкой на бирках.

9.3 Фланцы должны иметь временную противокоррозионную защиту (консервацию) по ГОСТ 9.014, кроме фланцев, изготавливаемых из коррозионно-стойких сталей и сплавов, а также имеющих защитное антикоррозионное покрытие, нанесенное по требованию заказчика. Вариант защиты и срок консервации (срок хранения без переконсервации) должны быть указаны в паспорте.

9.4 Упаковка должна обеспечивать защиту уплотнительных поверхностей и кромок под приварку, безопасность и удобство при погрузочно-разгрузочных работах и транспортировании фланцев.

Допускается транспортирование фланцев без упаковки при условии обеспечения их сохранности, защиты уплотнительных поверхностей и кромок под приварку.

9.5 Маркировка тары — по ГОСТ 14192.

9.6 Партия фланцев должна сопровождаться паспортом, удостоверяющим соответствие фланцев требованиям настоящего стандарта и КД. Партия фланцев должна состоять из фланцев одного типоразмера, одного материала и прошедших термическую обработку по одинаковому режиму.

Рекомендуемая форма паспорта приведена в приложении Д.

Паспорт рекомендуется оформлять на листах формата А4 или А5 по ГОСТ 2.301 или типографским способом на листах форматов по ГОСТ 5773.

По согласованию между изготовителем и потребителем (заказчиком) к паспорту прилагаются копии документов на заготовки и (или) проводившиеся испытания, в т.ч. сведения о химическом составе, механических свойствах, термообработке, дефектоскопии и т. д.

**Приложение А
(рекомендуемое)**

Исполнения уплотнительной поверхности фланцев

А.1 Рекомендуемые исполнения уплотнительных поверхностей фланцев в зависимости от рабочей среды и номинального давления PN приведены в таблице А.1.

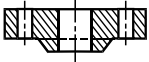

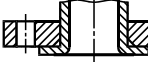
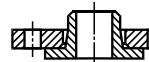

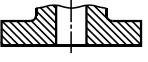

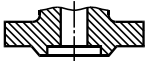
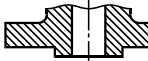
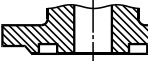
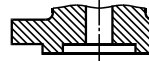
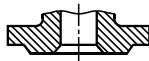
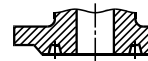
Т а б л и ц а А.1 — Исполнения уплотнительных поверхностей фланцев

| Среда | Давление PN, кгс/см ² | Исполнения уплотнительной поверхности |
|---|----------------------------------|--|
| Трудногорючие и негорючие (непожаровзрывоопасные) вещества по ГОСТ 12.1.044 | До PN 6 включ. | А (плоскость) |
| | До PN 25 включ. | В (соединительный выступ) |
| | Св. PN 25 | Е (выступ) — F (впадина); С, L (шип) — D, М (паз) |
| Вредные вещества 4-го класса опасности (малоопасные) по ГОСТ 12.1.007 | До PN 16 включ. | В (соединительный выступ) |
| | Св. PN 16 | Е (выступ) — F (впадина); С, L (шип) — D, М (паз) |
| Вредные вещества 1, 2 и 3 классов опасности (высокоопасные и умеренно опасные) по ГОСТ 12.1.007; пожаровзрывоопасные вещества (горючие газы и жидкости, легковоспламеняющиеся жидкости) по ГОСТ 12.1.044 | До PN 40 включ. | В (соединительный выступ) (см. 7.3 и примечания) |
| | Все | Е (выступ) — F (впадина); С, L (шип) — D, М (паз) |
| Вредные вещества 1-го класса опасности (чрезвычайно опасные) по ГОСТ 12.1.007 | Все | Е (выступ) — F (впадина); С, L (шип) — D, М (паз) |
| ВОТ (высокотемпературный органический теплоноситель) | Все | С, L (шип) — D, М (паз) |
| Фреон, аммиак, водород | Все | Е (выступ) — F (впадина); С, L (шип) — D, М (паз) |
| Вакуум | (0,95—0,5) абс. | Е (выступ) — F (впадина); С, L (шип) — D, М (паз) |
| | (0,5—0,01) абс. | С, L (шип) — D, М (паз) |
| Все среды | PN ≥ 63 | К (под линзовую прокладку); J (под прокладку овального или восьмиугольного сечения) |

П р и м е ч а н и е — В соответствии с [7] уплотнительная поверхность исполнения В (соединительный выступ) может применяться с прокладками СНП до PN 40 с двумя ограничительными кольцами и в соответствии с [8] до PN 100.

Приложение Б
(рекомендуемое)

Форма заявки на изготовление (поставку) партии фланцев

| | | ЗАЯВКА | | | | Дата заполнения |
|---------------------------------------|---|--|--|---|--|--|
| | | на изготовление (поставку) партии фланцев по ГОСТ ... | | | | «__» ____ 20__ г. |
| DN | | | | | | |
| PN | МПа (_____ кгс/см ²) | | | | | |
| Тип фланца | <input type="checkbox"/> Тип 01 Стальной плоский приварной  | <input type="checkbox"/> Тип 02 Стальной плоский свободный на приварном кольце  | <input type="checkbox"/> Тип 03 Стальной плоский свободный на отбортовке  | <input type="checkbox"/> Тип 04 Стальной плоский свободный на хомуте под приварку  | <input type="checkbox"/> Тип 11 Стальной приварной встык  | |
| Ряд размерный | <input type="checkbox"/> 1 | | <input type="checkbox"/> 2 | | | |
| Исполнение уплотнительной поверхности | <input type="checkbox"/> А – плоскость  | | <input type="checkbox"/> В – соединительный выступ  | | <input type="checkbox"/> F – впадина  | <input type="checkbox"/> E – выступ  |
| | <input type="checkbox"/> D – паз  | | <input type="checkbox"/> C – шип  | | <input type="checkbox"/> K – под линзовую прокладку  | <input type="checkbox"/> J – под прокладку овального сечения  |
| Марка стали | <input type="checkbox"/> Сталь 20 <input type="checkbox"/> Сталь 09Г2С <input type="checkbox"/> 12Х18Н10Т <input type="checkbox"/> Сталь 15Х5М <input type="checkbox"/> Другая _____ | | | | | |
| Группа контроля | <input type="checkbox"/> I – химанализ – для фланцев $PN \leq 2,5$ $DN \leq 300$ – для жидких рабочих сред, не относящихся к опасным веществам. <input type="checkbox"/> II – химанализ, твердость 5 % партии – для фланцев $PN \leq 6$ всех DN и для фланцев $PN \leq 16$ $DN \leq 300$ – для рабочих сред, не относящихся к опасным веществам. <input type="checkbox"/> III – химанализ, твердость – каждая заготовка – для фланцев $PN \leq 25$ всех DN – для рабочих сред, не относящихся к опасным веществам; для фланцев $PN \leq 6$ $DN \leq 150$ – для жидких рабочих сред, относящихся к опасным веществам. МКК и неразрушающий контроль – по требованию заказчика. <input type="checkbox"/> IV – химанализ, твердость – каждая заготовка, механические свойства 1 % садки – для фланцев $PN \leq 160$ всех DN – для всех сред. Неразрушающий контроль – каждая заготовка (для $PN \geq 100$ – УЗК 100 %, для $PN \leq 100$ – по требованию заказчика). МКК – по требованию заказчика. <input type="checkbox"/> V – как для группы IV (все испытания каждой заготовки) – для фланцев $PN > 160$ всех DN – для всех сред | | | | | |
| Дополнительные требования к контролю | <input type="checkbox"/> Ударная вязкость _____ <input type="checkbox"/> МКК <input type="checkbox"/> УЗК <input type="checkbox"/> СКР <input type="checkbox"/> Другие виды контроля _____ | | | | | |
| Для фланцев типов 01, 02 | Диаметр d_b _____ мм (под соединение с трубой для обеспечения зазора при сварке от 0,5 до +2 мм) | | | | | |
| Для фланцев типа 03 | Диаметр D_0 _____ мм (для обеспечения разницы с диаметром трубы от 1 до 3 мм) | | | | | |
| Присоединительная труба | Материал _____ Размер $D_H \times S$ _____ | | | | | |
| Тип, материал прокладки | | | | | | |
| Покрытие | | | | | | |
| Количество | | | | | | |
| <i>Дополнительные требования:</i> | | | | | | |
| Заказчик: | | | Изготовитель (поставщик) фланцев: | | | |
| Адрес | | Адрес | | | | |
| Тел. | | Тел. | | | | |
| Тел./факс | | Тел./факс | | | | |
| E-mail | | E-mail | | | | |

Приложение В
(справочное)

Расчетная масса фланцев

Таблица В.1 — Расчетная масса фланцев

| DN | Тип фланцев | Масса фланцев, кг, для PN, кгс/см ² | | | | | | | | | |
|--------|-------------|--|------|-------|-------|-------|-------|-------|--------|--------|--------|
| | | PN 1 и PN 2,5 | PN 6 | PN 10 | PN 16 | PN 25 | PN 40 | PN 63 | PN 100 | PN 160 | PN 200 |
| DN 10 | 01 | 0,25 | 0,31 | 0,46 | 0,54 | 0,64 | — | — | — | — | — |
| | 02 | 0,29 | 0,29 | 0,52 | 0,61 | 0,69 | — | — | — | — | — |
| | 11 | 0,29 | 0,34 | 0,50 | 0,60 | 0,69 | 0,69 | 1,03 | 1,03 | — | — |
| DN 15 | 01 | 0,29 | 0,33 | 0,51 | 0,61 | 0,71 | — | — | — | — | — |
| | 02 | 0,33 | 0,33 | 0,58 | 0,67 | 0,77 | — | — | — | — | — |
| | 11 | 0,34 | 0,40 | 0,58 | 0,68 | 0,80 | 0,80 | 1,15 | 1,27 | 1,27 | 2,11 |
| DN 20 | 01 | 0,45 | 0,53 | 0,75 | 0,86 | 0,98 | — | — | — | — | — |
| | 02 | 0,41 | 0,41 | 0,82 | 0,93 | 1,05 | — | — | — | — | — |
| | 11 | 0,46 | 0,53 | 0,87 | 0,87 | 0,99 | 0,99 | 1,81 | 2,02 | 2,08 | 2,54 |
| DN 25 | 01 | 0,55 | 0,64 | 0,89 | 1,17 | 1,17 | — | — | — | — | — |
| | 02 | 0,60 | 0,60 | 0,96 | 1,10 | 1,24 | — | — | — | — | — |
| | 11 | 0,55 | 0,77 | 1,05 | 1,05 | 1,19 | 1,19 | 2,30 | 2,50 | 2,50 | 3,59 |
| DN 32 | 01 | 0,79 | 1,02 | 1,40 | 1,58 | 1,77 | — | — | — | — | — |
| | 02 | 0,87 | 0,87 | 1,49 | 1,68 | 1,87 | — | — | — | — | — |
| | 11 | 0,78 | 1,10 | 1,54 | 1,54 | 1,85 | 1,85 | 2,94 | 3,06 | 3,07 | 4,43 |
| DN 40 | 01 | 0,95 | 1,21 | 1,72 | 1,96 | 2,18 | — | — | — | — | — |
| | 02 | 1,01 | 1,01 | 1,92 | 2,13 | 2,35 | — | — | — | — | — |
| | 11 | 1,09 | 1,36 | 1,83 | 1,85 | 2,19 | 2,19 | 3,75 | 4,07 | 4,28 | 5,46 |
| DN 50 | 01 | 1,04 | 1,33 | 2,06 | 2,58 | 2,8 | — | — | — | — | — |
| | 02 | 1,11 | 1,11 | 2,27 | 2,54 | 2,79 | — | — | — | — | — |
| | 11 | 1,26 | 1,53 | 2,26 | 2,28 | 2,78 | 2,81 | 4,63 | 6,08 | 6,49 | 11,3 |
| DN 65 | 01 | 1,39 | 1,63 | 2,80 | 3,42 | 3,22 | — | — | — | — | — |
| | 02 | 1,55 | 1,55 | 3,01 | 3,31 | 3,43 | — | — | — | — | — |
| | 11 | 1,62 | 2,06 | 3,17 | 3,19 | 3,71 | 3,72 | 6,3 | 8,84 | 9,38 | 19,2 |
| DN 80 | 01 | 1,84 | 2,44 | 3,19 | 3,71 | 4,06 | — | — | — | — | — |
| | 02 | 2,05 | 2,05 | 3,77 | 4,11 | 4,25 | — | — | — | — | — |
| | 11 | 2,43 | 2,76 | 3,67 | 4,21 | 4,48 | 4,81 | 7,22 | 9,98 | 10,5 | 27,5 |
| DN 100 | 01 | 2,14 | 2,85 | 3,96 | 4,73 | 5,92 | — | — | — | — | — |
| | 02 | 2,38 | 2,38 | 4,55 | 4,93 | 6,19 | — | — | — | — | — |
| | 11 | 2,98 | 3,35 | 4,70 | 4,90 | 6,58 | 7,40 | 10,7 | 14,7 | 15,4 | 53,6 |

Продолжение таблицы В.1

| DN | Тип фланцев | Масса фланцев, кг, для PN, кгс/см ² | | | | | | | | | |
|--------|----------------|--|-------|-------|-------|-------|-------|-------|--------|--------|--------|
| | | PN 1 и PN 2,5 | PN 6 | PN 10 | PN 16 | PN 25 | PN 40 | PN 63 | PN 100 | PN 160 | PN 200 |
| DN 125 | 01 | 2,6 | 3,88 | 5,40 | 6,38 | 8,26 | — | — | — | — | — |
| | 02 | 2,84 | 2,84 | 6,09 | 6,56 | 8,82 | — | — | — | — | — |
| | 11 | 3,72 | 4,66 | 6,76 | 6,76 | 9,45 | 10,2 | 17,1 | 23,3 | 24,9 | 73,2 |
| DN 150 | 01 | 3,62 | 4,65 | 6,97 | 8,2 | 10,5 | — | — | — | — | — |
| | 02 | 3,94 | 3,94 | 7,86 | 8,48 | 10,9 | — | — | — | — | — |
| | 11 | 5,22 | 5,85 | 8,9 | 8,30 | 12,6 | 13,2 | 25,4 | 32,9 | 35,0 | 90,9 |
| DN 200 | 01 | 4,73 | 5,9 | 8,05 | 10,2 | 13,3 | — | — | — | — | — |
| | 02 | 4,93 | 4,93 | 9,02 | 9,36 | 12,6 | — | — | — | — | — |
| | 11 | 6,92 | 9,35 | 11,4 | 11,8 | 17,4 | 24,4 | 38,5 | 54,2 | 60,1 | 160 |
| DN 250 | 01 | 6,95 | 7,7 | 10,7 | 14,5 | 18,9 | — | — | — | — | — |
| | 02 | 6,38 | 6,38 | 11,3 | 13,9 | 17,7 | — | — | — | — | — |
| | 11 | 9,88 | 12,3 | 14,6 | 17,4 | 25,7 | 37,6 | 53,8 | 85,4 | 94,4 | 318 |
| DN 300 | 01 | 9,33 | 10,3 | 12,9 | 17,8 | 24,0 | — | — | — | — | — |
| | 02 | 10,35 | 10,35 | 13,9 | 17,9 | 22,8 | — | — | — | — | — |
| | 11 | 13,4 | 14,8 | 19,3 | 22,8 | 33,3 | 57,1 | 74,6 | 128,4 | 141 | — |
| DN 350 | 01 | 10,45 | 12,6 | 15,9 | 22,9 | 34,6 | — | — | — | — | — |
| | 02 | 13,5 | 13,5 | 18,0 | 22,8 | 31,7 | — | — | — | — | — |
| | 11 | 16,0 | 18,65 | 24,7 | 33,1 | 46,6 | 70,3 | 106 | 172 | — | — |
| DN 400 | 01 | 11,6 | 15,2 | 21,6 | 31,0 | 44,6 | — | — | — | — | — |
| | 02 | 17,0 | 17,0 | 24,4 | 29,1 | 42,5 | — | — | — | — | — |
| | 11 | 18,6 | 20,6 | 30,0 | 43,0 | 64,8 | 107 | 151 | 216,4 | — | — |
| DN 450 | 01 | 14,6 | 17,3 | 22,8 | 39,6 | 51,8 | — | — | — | — | — |
| | 02 | 20,0 | 20,0 | 25,6 | 35,3 | 48,2 | — | — | — | — | — |
| | 11 | 23,7 | 23,6 | 34,7 | 54,0 | 72,3 | 107 | — | — | — | — |
| DN 500 | 01 | 16,0 | 19,7 | 28,0 | 57,0 | 67,3 | — | — | — | — | — |
| | 02 | 25,4 | 25,4 | 33,3 | 49,3 | 64,6 | — | — | — | — | — |
| | 11 | 26,8 | 29,1 | 40,0 | 71,0 | 89,0 | 132,3 | 201 | — | — | — |
| DN 600 | 01 | 21,4 | 26,2 | 39,4 | 80,0 | 90,9 | — | — | — | — | — |
| | 11 | 35,8 | 35,8 | 50,0 | 99,3 | 124 | 195 | 283 | — | — | — |
| DN 700 | 01 | 29,2 | 36,7 | 59,5 | 84,2 | 127 | — | — | — | — | — |
| | 11 | 44,3 | 44,3 | 65,3 | 106 | 167 | 247 | 301 | — | — | — |
| DN 800 | 01 | 36,6 | 46,1 | 79,2 | 104,4 | 181,4 | — | — | — | — | — |
| | 11 | 55,5 | 56,2 | 87,2 | 131 | 215 | 367,4 | 464 | — | — | — |

Окончание таблицы В.1

| DN | Тип фланцев | Масса фланцев, кг, для PN, кгс/см ² | | | | | | | | | |
|---|----------------|--|-------|-------|-------|-------|-------|-------|--------|--------|--------|
| | | PN 1 и PN 2,5 | PN 6 | PN 10 | PN 16 | PN 25 | PN 40 | PN 63 | PN 100 | PN 160 | PN 200 |
| DN 900 | 01 | 44,2 | 55,1 | 94,1 | 129 | — | — | — | — | — | — |
| | 11 | 66,4 | 66,8 | 103 | 158 | 253 | 437 | 954 | — | — | — |
| DN 1000 | 01 | 52,6 | 64,4 | 118,4 | 179,4 | — | — | — | — | — | — |
| | 11 | 73,4 | 73,5 | 119 | 203 | 312 | 541 | 981 | — | — | — |
| DN 1200 | 01 | 62,4 | 99,0 | 197,4 | 298 | — | — | — | — | — | — |
| | 11 | 92,9 | 111 | 180 | 285 | 388 | 691 | 1264 | — | — | — |
| DN 1400 | 01 | 77,6 | 161,5 | 279 | — | — | — | — | — | — | — |
| | 11 | 101 | 157 | — | — | — | — | — | — | — | — |
| DN 1600 | 01 | 94,3 | 203 | 423 | — | — | — | — | — | — | — |
| | 11 | 135 | 219 | — | — | — | — | — | — | — | — |
| DN 1800 | 01 | 117 | — | — | — | — | — | — | — | — | — |
| DN 2000 | 01 | 133 | — | — | — | — | — | — | — | — | — |
| DN 2200 | 01 | 190 | — | — | — | — | — | — | — | — | — |
| DN 2400 | 01 | 237 | — | — | — | — | — | — | — | — | — |
| <p>Примечания</p> <p>1 Для фланцев типов 01 и 11 масса указана максимальная для всех возможных исполнений уплотнительной поверхности и требует уточнения в КД.</p> <p>2 Для фланцев типа 02 масса указана без массы кольца.</p> | | | | | | | | | | | |

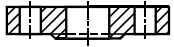
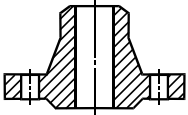
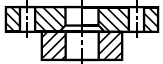
Приложение Г
(справочное)

**Сравнительные таблицы обозначений фланцев и исполнений уплотнительных поверхностей
фланцев по настоящему стандарту и ГОСТ 12815—80 — ГОСТ 12822—80**

Таблица Г.1 — Наименование и обозначение исполнений уплотнительных поверхностей

| Рисунок | ГОСТ 12815—80 | ГОСТ 33259 |
|--|-----------------|-----------------|
|  <p align="center">Плоскость</p> | — | Исполнение А |
|  <p align="center">Фланец с соединительным выступом</p> | Исполнение 1 | Исполнение В |
|  <p align="center">Фланец с выступом</p> | Исполнение 2 | Исполнение Е |
|  <p align="center">Фланец с впадиной</p> | Исполнение 3 | Исполнение F |
|  <p align="center">Фланец с шипом</p> | Исполнение 4, 8 | Исполнение С, L |
|  <p align="center">Фланец с пазом</p> | Исполнение 5, 9 | Исполнение D, M |
|  <p align="center">Фланец под линзовую прокладку</p> | Исполнение 6 | Исполнение К |
|  <p align="center">Фланец под прокладку овального сечения</p> | Исполнение 7 | Исполнение J |

Таблица Г.2 — Структура обозначения фланцев

| Рисунок | ГОСТ 12820–80 – ГОСТ 12822–80 | ГОСТ 33259–2015 |
|--|---|--|
|  <p>Фланцы стальные плоские приварные</p> | <p>Фланец X – X – X – X ГОСТ 12820–80</p> <ul style="list-style-type: none"> X — Марка материала X — Номинальное давление X — Номинальный диаметр X — Исполнение уплотнительной поверхности по ГОСТ 12815–80 | <p>Фланец X – X – X – X – X – X – X ГОСТ 33259–2015</p> <ul style="list-style-type: none"> X — Номинальный диаметр X — Номинальное давление X — Номер типа фланца X — Номер размерного ряда (1 или 2) X — Исполнение уплотнительной поверхности X — Марка материала X — Группа контроля |
|  <p>Фланцы стальные приварные встык</p> | <p>Фланец X – X – X – X ГОСТ 12821–80</p> <ul style="list-style-type: none"> X — Марка материала X — Номинальное давление X — Номинальный диаметр X — Исполнение уплотнительной поверхности по ГОСТ 12815–80 | <p>Фланец X – X – X – X – X – X – X ГОСТ 33259–2015</p> <ul style="list-style-type: none"> X — Номинальный диаметр X — Номинальное давление X — Номер типа фланца X — Номер размерного ряда (1 или 2) X — Исполнение уплотнительной поверхности X — Марка материала X — Группа контроля |
|  <p>Фланцы стальные плоские свободные на приварном кольце</p> | <p>Фланец X – X – X – X ГОСТ 12822–80</p> <ul style="list-style-type: none"> X — Марка материала X — Номинальное давление X — Номинальный диаметр <p>Кольцо X – X – X – X ГОСТ 12822–80</p> <ul style="list-style-type: none"> X — Марка материала X — Номинальное давление X — Номинальный диаметр X — Исполнение уплотнительной поверхности по ГОСТ 12815–80 | <p>Фланец X – X – X – X – X – X – X ГОСТ 33259–2015</p> <ul style="list-style-type: none"> X — Номинальный диаметр X — Номинальное давление X — Номер типа фланца X — Номер размерного ряда (1 или 2) X — Марка материала X — Группа контроля <p>Кольцо X – X – X – X – X – X – X ГОСТ 33259–2015</p> <ul style="list-style-type: none"> X — Номинальный диаметр X — Номинальное давление X — Номер типа фланца X — Номер размерного ряда (1 или 2) X — Исполнение уплотнительной поверхности X — Марка материала X — Группа контроля |

ГОСТ 33259—2015

Таблица Г.3 — Обозначение фланцев при заказе

| Обозначение по ГОСТ 12820—80 — ГОСТ 12822—80 | Обозначение по ГОСТ 33259 |
|---|--|
| Фланец стальной плоский приварной DN 50, PN 10 | |
| Фланец 1-50-10 Ст 25 ГОСТ 12820—80 | Фланец 50-10-01-1-В-Ст 25-III ГОСТ 33259 |
| Фланец 2-50-10 Ст 25 ГОСТ 12820—80 | Фланец 50-10-01-1-Е-Ст 25-IV ГОСТ 33259 |
| Фланец 3-50-10 Ст 25 ГОСТ 12820—80 | Фланец 50-10-01-1-F-Ст 25-IV ГОСТ 33259 |
| Фланец 4-50-10 Ст 25 ГОСТ 12820—80 | Фланец 50-10-01-1-С-Ст 25-IV ГОСТ 33259 |
| Фланец 4-50-10 Ст 09Г2С ГОСТ 12820—80 | Фланец 50-10-01-1-С-Ст 09Г2С-III ГОСТ 33259 |
| Фланец 5-50-10 Ст 25 ГОСТ 12820—80 | Фланец 50-10-01-1-D-Ст 25-IV ГОСТ 33259 |
| Фланец 8-50-10Ф Ст 25 ГОСТ 12820—80 | Фланец 50-10-01-1-L-Ст 25-IV ГОСТ 33259 |
| Фланец 9-50-10Ф Ст 25 ГОСТ 12820—80 | Фланец 50-10-01-1-M-Ст 25-IV ГОСТ 33259 |
| Фланец стальной приварной встык DN 50, PN 10 | |
| Фланец 1-50-10 Ст 25 ГОСТ 12821—80 | Фланец 50-10-11-1-В-Ст 25-III ГОСТ 33259 |
| Фланец 2-50-10 Ст 25 ГОСТ 12821—80 | Фланец 50-10-11-1-Е-Ст 25-IV ГОСТ 33259 |
| Фланец 3-50-10 Ст 25 ГОСТ 12821—80 | Фланец 50-10-11-1-F-Ст 25-IV ГОСТ 33259 |
| Фланец 4-50-10 Ст 25 ГОСТ 12821—80 | Фланец 50-10-11-1-С-Ст 25-IV ГОСТ 33259 |
| Фланец 5-50-10 Ст 25 ГОСТ 12821—80 | Фланец 50-10-11-1-D-Ст 25-IV ГОСТ 33259 |
| Фланец 6-50-10 Ст 25 ГОСТ 12821—80 | Фланец 50-10-11-1-K-Ст 25-IV ГОСТ 33259 |
| Фланец 7-50-10 Ст 25 ГОСТ 12821—80 | Фланец 50-10-11-1-J-Ст 25-IV ГОСТ 33259 |
| Фланец 8-50-10Ф Ст 25 ГОСТ 12821—80 | Фланец 50-10-11-1-L-Ст 25-IV ГОСТ 33259 |
| Фланец 9-50-10Ф Ст 25 ГОСТ 12821—80 | Фланец 50-10-11-1-M-Ст 25-IV ГОСТ 33259 |
| Фланец стальной приварной встык DN 50, PN 100 | |
| Фланец 2-50-100 Ст 25 ГОСТ 12821—80 | Фланец 50-100-11-1-Е-Ст 25-III ГОСТ 33259 |
| Фланец 3-50-100 Ст 25 ГОСТ 12821—80 | Фланец 50-100-11-1-F-Ст 25-IV ГОСТ 33259 |
| Фланец 4-50-100 Ст 25 ГОСТ 12821—80 | Фланец 50-100-11-1-С-Ст 25-IV ГОСТ 33259 |
| Фланец 4-50-100 Ст 09Г2С ГОСТ 12821—80 | Фланец 50-100-11-1-С-Ст 09Г2С-III ГОСТ 33259 |
| Фланец 5-50-100 Ст 25 ГОСТ 12821—80 | Фланец 50-100-11-1-D-Ст 25-IV ГОСТ 33259 |
| Фланец 6-50-100 Ст 25 ГОСТ 12821—80 | Фланец 50-100-11-1-K-Ст 25-IV ГОСТ 33259 |
| Фланец 7-50-100 Ст 25 ГОСТ 12821—80 | Фланец 50-100-11-1-J-Ст 25-IV ГОСТ 33259 |
| Фланец 8-50-100Ф Ст 25 ГОСТ 12821—80 | Фланец 50-100-11-1-L-Ст 25-IV ГОСТ 33259 |
| Фланец 9-50-100Ф Ст 25 ГОСТ 12821—80 | Фланец 50-100-11-1-M-Ст 25-IV ГОСТ 33259 |
| Фланец стальной свободный на приварном кольце DN 50, PN 10 | |
| Фланец 50-10 Ст 25 ГОСТ 12822—80 Кольцо 2-50-10 ГОСТ 12822—80 | Фланец 50-10-02-1-Ст 25-IV ГОСТ 33259 Кольцо 50-10-02-1-Е-Ст 25-IV ГОСТ 33259 |
| Фланец 50-10 Ст 25 ГОСТ 12822—80 Кольцо 3-50-10 ГОСТ 12822—80 | Фланец 50-10-02-1-Ст 25-IV ГОСТ 33259 Кольцо 50-10-02-1-F-Ст 25-IV ГОСТ 33259 |
| Фланец 50-10 Ст 25 ГОСТ 12822—80 Кольцо 4-50-10 ГОСТ 12822—80 | Фланец 50-10-02-1-Ст 25-IV ГОСТ 33259 Кольцо 50-10-02-1-С-Ст 25-IV ГОСТ 33259 |

Окончание таблицы Г.3

| Обозначение по ГОСТ 12820—80 — ГОСТ 12822—80 | Обозначение по ГОСТ 33259 |
|---|--|
| Фланец 50-10 Ст 25 ГОСТ 12822—80 Кольцо 5-50-10 ГОСТ 12822—80 | Фланец 50-10-02-1-Ст 25-IV ГОСТ 33259 Кольцо 50-10-02-1-D-Ст 25-IV ГОСТ 33259 |
| Фланец 50-10 Ст 25 ГОСТ 12822—80 Кольцо 6-50-10 ГОСТ 12822—80 | Фланец 50-10-02-1-Ст 25-IV ГОСТ 33259 Кольцо 50-10-02-1-K-Ст 25-IV ГОСТ 33259 |
| Фланец 50-10 Ст 25 ГОСТ 12822—80 Кольцо 7-50-10 ГОСТ 12822—80 | Фланец 50-10-02-1-Ст 25-IV ГОСТ 33259 Кольцо 50-10-02-1-J-Ст 25-IV ГОСТ 33259 |
| Фланец 50-10 Ст 25 ГОСТ 12822—80 Кольцо 8-50-10Ф ГОСТ 12822—80 | Фланец 50-10-02-1-Ст 25-IV ГОСТ 33259 Кольцо 50-10-02-1-L-Ст 25-IV ГОСТ 33259 |
| Фланец 50-10 Ст 25 ГОСТ 12822—80 Кольцо 9-50-10Ф ГОСТ 12822—80 | Фланец 50-10-02-1-Ст 25-IV ГОСТ 33259 Кольцо 50-10-02-1-M-Ст 25-IV ГОСТ 33259 |
| Примечание — В обозначении фланцев по ГОСТ 33259 материал фланца Ст 25 и группы контроля III и IV приведены только для примера. | |

**Приложение Д
(рекомендуемое)**

Форма паспорта на фланцы

| | | | | | |
|---|---|--|--|--|----------------------------------|
| Товарный знак изготовителя (поставщика), наименование и адрес | ПАСПОРТ _____ <small>обозначение паспорта</small> | | | | |
| Сведения о разрешительных документах (декларация о соответствии или сертификат соответствия, лицензия и др.), номер и дата регистрации или выдачи и срок действия | | | | | |
| 1 ОСНОВНЫЕ СВЕДЕНИЯ ОБ ИЗДЕЛИИ | | | | | |
| Обозначение фланцев и № документа на поставку | | | | | |
| Количество штук в партии или заводской № | | | | | |
| Дата изготовления (поставки) | | | | | |
| Заказчик, номер договора | | | | | |
| 2 ОСНОВНЫЕ ТЕХНИЧЕСКИЕ ДАННЫЕ | | | | | |
| Наименование параметра | | Значение | | | |
| <i>DN</i> | | | | | |
| <i>PN</i> , МПа (кгс/см ²) | | | | | |
| Марка материала и его свойства | Материал по ГОСТ или ТУ | Механические свойства | | | |
| | | Предел прочности σ_B , МПа (кгс/см ²) | Предел текучести $\sigma_{0,2}$ МПа (кгс/см ²) | Относительное удлинение δ_5 , % | Относительное сужение Ψ , % |
| Группа контроля | | | | | |
| Масса, кг | | | | | |
| Покрытие | | | | | |
| Особые отметки | | (Возможность указания типа и материала прокладки) | | | |
| 3 СВЕДЕНИЯ О ЗАГОТОВКЕ | | | | | |
| Условное обозначение | Номер сопроводительного документа | Номер партии | Номер плавки | Изготовитель (поставщик) | |
| | | | | | |
| 4 ГАРАНТИИ ИЗГОТОВИТЕЛЯ | | | | | |
| Изготовитель (поставщик) гарантирует работоспособность фланцев при условии соблюдения потребителем условий транспортирования, хранения и эксплуатации по ГОСТ 33259 | | | | | |
| Гарантийный срок эксплуатации _____ месяцев со дня ввода в эксплуатацию, но не более _____ месяцев со дня отгрузки | | | | | |
| 5 ВРЕМЕННАЯ ПРОТИВОКОРРОЗИОННАЯ ЗАЩИТА (КОНСЕРВАЦИЯ) | | | | | |
| Дата | Вариант защиты по ГОСТ 9.014 | Срок консервации, годы | Должность, фамилия, подпись | | |
| | | | | | |
| 6 СВИДЕТЕЛЬСТВО О ПРИЕМКЕ | | | | | |
| Фланцы _____ <small>обозначение</small> | | | | | |
| изготовлены и приняты в соответствии с требованиями ГОСТ _____, действующей технической документацией и признаны годными для эксплуатации на указанные в настоящем ПС параметры | | | | | |
| Начальник ОТК | МП | _____ | _____ | _____ | |
| | | <small>личная подпись</small> | <small>расшифровка подписи</small> | <small>год, месяц, число</small> | |
| Руководитель предприятия | МП | _____ | _____ | _____ | |
| | | <small>личная подпись</small> | <small>расшифровка подписи</small> | <small>год, месяц, число</small> | |

Библиография

- [1] ГОСТ Р 52630—2012 Сосуды и аппараты стальные сварные. Общие технические условия
- [2] ИСО 7005-1:2011
(ISO 7005-1:2011) Фланцы трубопроводов. Часть 1: Стальные фланцы для промышленных трубопроводов и систем трубопроводов многоцелевого назначения (Pipe flanges — Part 1: Steel flanges for industrial and general service piping systems)
- [3] ИСО 7005-2:1988
(ISO 7005-2:1988) Фланцы металлические. Часть 2. Фланцы из литейного чугуна (Metallic flanges — Part 2: Cast iron flanges)
- [4] ПНАЭ Г-7-008—89 Правила устройства и безопасной эксплуатации оборудования и трубопроводов атомных энергетических установок (разработчик — Госатомнадзор России)
- [5] ПНАЭ Г-7-009—89 Оборудование и трубопроводы атомных энергетических установок. Сварка и наплавка. Основные положения (разработчик — Госатомнадзор России)
- [6] ПНАЭ Г-7-010—89 Оборудование и трубопроводы атомных энергетических установок. Сварные соединения и наплавки. Правила контроля (разработчик — Госатомнадзор России)
- [7] ГОСТ Р 52376—2005 Прокладки спирально-навитые термостойкие. Типы. Основные размеры.
- [8] СТ ЦКБА-СОЮЗ-СИЛУР-019—2012 Арматура трубопроводная. Уплотнения на основе терморасширенного графита. Общие технические требования (разработчик — ЗАО «НПФ «ЦКБА», ЗАО «Фирма «Союз-01», ООО «Силур»)
- [9] ГОСТ Р 53561—2009 Арматура трубопроводная. Прокладки овального, восьмиугольного сечения, линзовые стальные для фланцев арматуры. Конструкция, размеры и общие технические требования
- [10] ГОСТ Р 52857.4—2007 Сосуды и аппараты. Нормы и методы расчета на прочность. Расчет на прочность и герметичность фланцевых соединений
- [11] СТО 99631177-001—2014 Выбор нормализованных фланцев для работы в условиях воздействия коррозионно-активных сред и (или) внешних нагрузок от присоединенных трубопроводов (разработчик — ООО «ПВП Дизайн»)
- [12] СТ ЦКБА 025—2006 Арматура трубопроводная. Сварка и контроль качества сварных соединений. Технические требования (разработчик — ЗАО «НПФ «ЦКБА»)
- [13] СТ ЦКБА 050—2008 Арматура трубопроводная. Отливки из чугуна. Технические требования (разработчик — ЗАО «НПФ «ЦКБА»)
- [14] СТ ЦКБА 014—2004 Арматура трубопроводная. Отливки стальные. Общие технические условия (разработчик — ЗАО «НПФ «ЦКБА»)
- [15] ТУ 0870-001-05785572—2007 Отливки из стали 20ГМЛ для деталей холодного климатического исполнения. Технические условия (разработчик — ОАО «Тяжпромарматура»)
- [16] ТУ 05764417-013—93 Заготовки из стали марок 09ГСНБЦ, 09ХГН2АБ, 20КА, 08Г2МФА. Технические условия (разработчик — АО «Ижорские заводы»)
- [17] СТО 00220227-006—2010 Поковки деталей сосудов, аппаратов и трубопроводов высокого давления. Общие технические требования (разработчик — ОАО «ИркутскНИИХиммаш»)
- [18] ОСТ 108.030.113—87 Поковки из углеродистой и легированной стали для оборудования и трубопроводов тепловых и атомных станций. Технические условия (разработчик — НПО «ЦНИИТМАШ»)
- [19] ТУ 108.11.937—87 Заготовки из стали марок 10Х18Н9, 10Х18Н9-ВД, 10Х18Н9-Ш. Технические условия (разработчик — ПО «Ижорский завод»)
- [20] СТ ЦКБА 016—2004 Арматура трубопроводная. Термическая обработка деталей, заготовок и сварных сборок из высоколегированных сталей, коррозионно-стойких и жаропрочных сплавов (разработчик — ЗАО «НПФ «ЦКБА»)
- [21] СТ ЦКБА 026—2005 Арматура трубопроводная. Термическая обработка заготовок из углеродистых и легированных конструкционных сталей. Типовой технологический процесс (разработчик — ЗАО «НПФ «ЦКБА»)

ГОСТ 33259—2015

- [22] ТУ 14-1-1660—76 Прутки из стали марки 07Х16Н6-Ш (Х16Н6-Ш). Технические условия (разработчик — Златоустовский металлургический завод)
- [23] ТУ 14-1-3573—83 Прутки из коррозионно-стойкой стали марки 07Х16Н4Б и 07Х16Н4Б-Ш. Технические условия (разработчик — Организация п/я Г-4838)
- [24] ТУ 14-1-1665—2004 Прутки горячекатаные и кованные из сплава марки ХН35ВТ-ВД (ЭИ612-ВД) (разработчик — ФГУП «ЦНИИчермет им. И.П. Бардина»)
- [25] СТ ЦКБА 010—2004 Арматура трубопроводная. Поковки, штамповки и заготовки из проката. Технические требования (разработчик — ЗАО «НПФ «ЦКБА»)
- [26] Федеральный закон от 21 июля 1997 № 116-ФЗ «О промышленной безопасности опасных производственных объектов»
- [27] СТ ЦКБА 012—2005 Арматура трубопроводная. Шпильки, болты, гайки и шайбы для трубопроводной арматуры. Технические требования (разработчик — ЗАО «НПФ «ЦКБА»)

УДК 621.643.412:006.354

МКС 23.040.60

Ключевые слова: фланец, фланцевое соединение, арматура трубопроводная, среда, номинальное давление P_N , номинальный диаметр P_N , уплотнительные поверхности, прокладки

Редактор *С.Н. Дунаевский*
Технический редактор *В.Ю. Фотиева*
Корректор *С.В. Смирнова*
Компьютерная верстка *Е.А. Кондрашовой*

Сдано в набор 03.12.2015. Подписано в печать 08.02.2016. Формат 60×84¹/₈. Гарнитура Ариал.
Усл. печ. л. 12,09. Уч.-изд. л. 11,60. Тираж 154 экз. Зак. 181.

Издано и отпечатано во ФГУП «СТАНДАРТИНФОРМ», 123995 Москва, Гранатный пер., 4.
www.gostinfo.ru info@gostinfo.ru